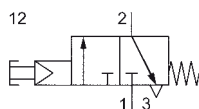


Modèle ST-18-310

Bouton poussoir à faible effort de commande 3/2
G1/8 • 220 NI/min



Type de construction et fonction

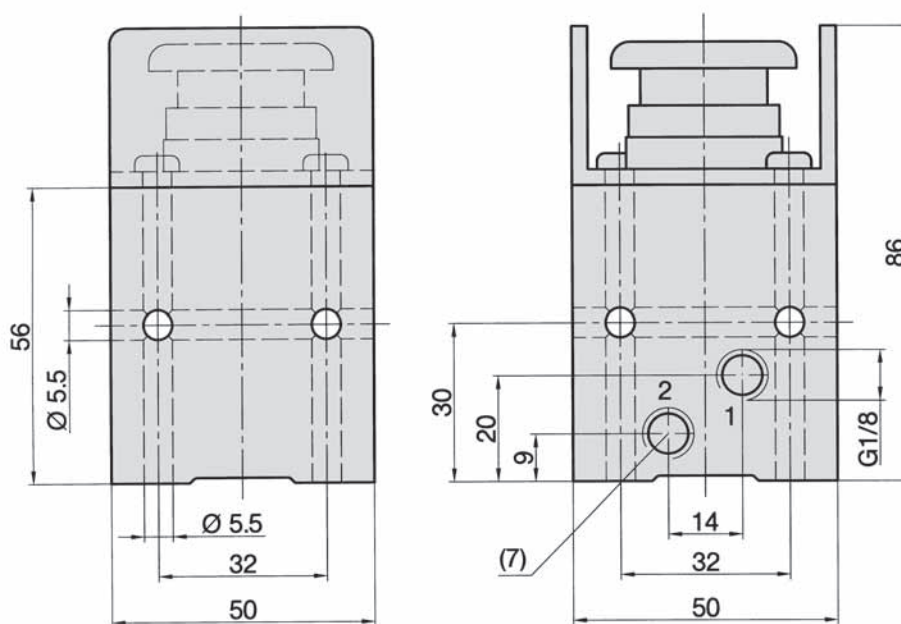
Distributeur à tiroir à pilotage pneumatique, à faible effort de commande. Au repos, un faible courant d'air s'échappe de la partie de pilotage. Le faible effort requis pour actionner le distributeur permet à l'opérateur de travailler sans fatigue même en cas d'actionnement fréquent.

Le raccordement de pression est toujours en 1, la sortie en 2, l'échappement s'effectue par un alésage dans la surface de base du distributeur.

La surface entre les quatre pieds du distributeur ne doit pas être obturée.

L'étrier de protection empêche tout actionnement accidentel du bouton.

Référence	ST-18-310
Fonction	3/2 Monostable avec rappel ressort
Raccordement	G1/8
Diamètre nominal	3 mm
Débit	220 NI/min
Pression d'utilisation	3 ... 10 bar
Effort sous 6 bar	3,5 N
Plage de température	- 10 °C ... + 70 °C
Matériaux	Corps: Al anodisé; joints: NBR et POM; pièces internes: Al, laiton et acier inox
Poids	0,390 kg



- 1 = Pression
- 2 = Utilisation

(7) = Un orifice 2 se trouve au devant et à l'arrière du distributeur. A la livraison, l'orifice à l'arrière est obturé par un bouchon.