

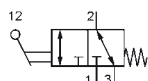
Distributeurs indexés à commande par levier

3/2, 5/2 et 5/3

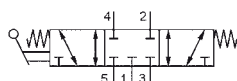
G1/8 à G1/2 • 750 à 3300 NI/min



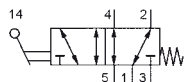
Série HF avec rappel par ressort



HF-18-310, HF-18-310-Q
HF-14-310, HF-12-310



HF-18-530, HF-18-530-Q
HF-14-530, HF-12-530



HF-18-510, HF-18-510-Q
HF-14-510, HF-12-510



HF-18-533, HF-18-533-Q
HF-14-533, HF-12-533



Type de construction et fonction

Distributeur à tiroir avec ressort de rappel. Différentes pressions peuvent être appliquées simultanément sur un distributeur indépendamment du sens conventionnel d'utilisation (Exemple: sélectionneur de pressions).

Les distributeurs de cette série sont disponibles pour les applications au vide (- 0,95 ... 12 bar). La référence change alors en HF-18-310-Q, HF-18-510-Q, HF-18-530-Q et HF-18-533-Q.

Les produits de cette série sont aussi disponibles en version antidéflagrante selon 94/9/CE (ATEX). Pour de plus amples détails, consultez le chapitre 13.

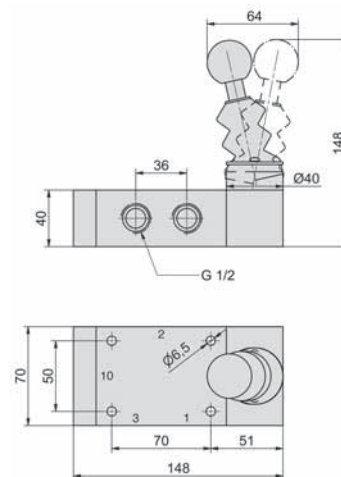
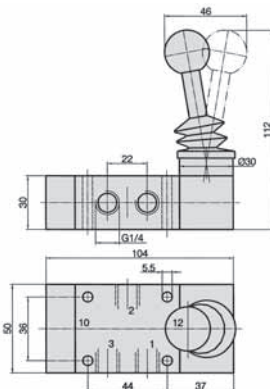
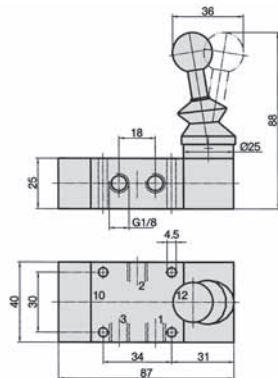
Référence	HF-18-310	HF-14-310	HF-12-310	HF-18-510	HF-14-510	HF-12-510
Fonction	3/2 Rappel par ressort			5/2 Rappel par ressort		
Raccordement	G1/8	G1/4	G1/2	G1/8	G1/4	G1/2
Diamètre nominal	6 mm	9 mm	14 mm	6 mm	9 mm	14 mm
Débit	750 NI/min	1580 NI/min	3300 NI/min	750 NI/min	1580 NI/min	3300 NI/min
Pression d'utilisation	0 ... 12 bar					
Effort sous 6 bar	13 N	20 N	32 N	13 N	20 N	32 N
Plage de température	- 10 °C ... + 70 °C					
Matériaux	Corps: Al anodisé; levier: acier inox; joints: NBR et POM; pièces internes: Al et acier inox					
Poids	0,266 kg	0,480 kg	1,210 kg	0,310 kg	0,560 kg	1,430 kg

Référence	HF-18-530	HF-14-530	HF-12-530	HF-18-533	HF-14-533	HF-12-533
Fonction	5/3-Wege Centre fermé			5/3-Wege Centre ouvert à l'échappement		
Raccordement	G1/8	G1/4	G1/2	G1/8	G1/4	G1/2
Diamètre nominal	5 mm	9 mm	14 mm	5 mm	9 mm	14 mm
Débit	650 NI/min	1300 NI/min	3300 NI/min	650 NI/min	1300 NI/min	3300 NI/min
Pression d'utilisation	0 ... 12 bar					
Effort sous 6 bar	16 N	24 N	36 N	16 N	24 N	36 N
Plage de température	- 10 °C ... + 70 °C					
Matériaux	Corps: Al anodisé; levier: acier inox; joints: NBR et POM; pièces internes: Al et acier inox					
Poids	0,312 kg	0,564 kg	1,430 kg	0,312 kg	0,564 kg	1,430 kg

HF-18-310, HF-18-310-Q

HF-14-310

HF-12-310



- 1 = Pression
- 2 = Utilisation
- 3 = Echappement

Pour d'autres dimensions, voir la page 2.103.

Distributeurs à commande par levier

3/2, 5/2 et 5/3

G1/8 à G1/2 • 750 à 3300 NI/min



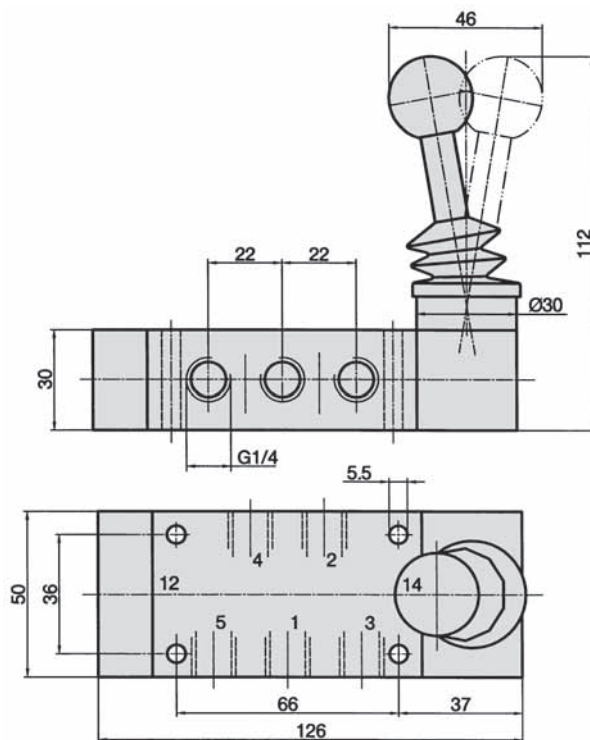
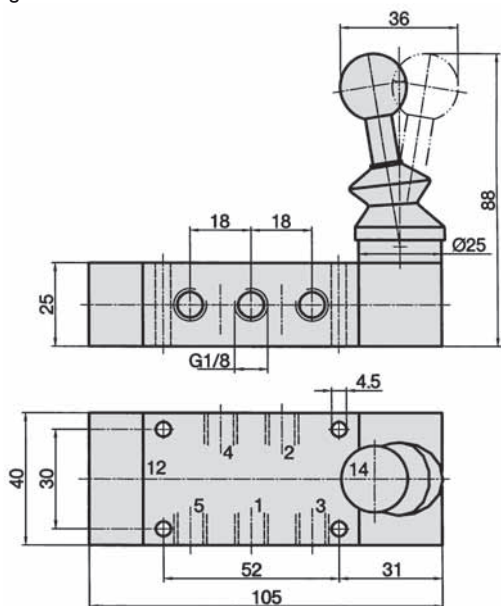
2

Dimensions de la série HF, HR

HF-18-510, HF-18-530, HF-18-533, HR-18-520, HR-18-530, HR-18-533, HF-18-510-Q, HF-18-530-Q, HF-18-533-Q, HR-18-520-Q, HR-18-530-Q, HR-18-533-Q

HF-14-510, HF-14-530, HF-14-533, HR-14-520, HR-14-530, HR-14-533

1 = Pression
2, 4 = Utilisation
3, 5 = Echappement
Tous les ports sont interchangeables.



HF-12-510, HR-12-520, HR-12-530, HR-12-533

HF-12-530, HF-12-533

1 = Pression
2, 4 = Utilisation
3, 5 = Echappement
Tous les ports sont interchangeables.

