

Distributeurs à commande électrique

Série BM-02, 3/2 et 2 x 3/2

G1/4 • 920 à 1090 NI/min



Codification de commande

BM-02-310-HNR-462

Série et fonction

BM = Standard

Commande manuelle d'urgence

HNT = Commande manuelle d'urgence à touche

HNR = Commande manuelle d'urgence auto maintenue

Code de variante

Tension	Connecteur en haut ^{1) 2)}	Connecteur en bas ^{1) 2)}
12 V DC, 1 W	461	431
24 V DC, 1 W	462	432
24 V AC, 3 VA	452	422
115 V AC, 3 VA	456	426
230 V AC, 3 VA	457	427

Pour de plus amples détails, consulter le chapitre 4.135. Le connecteur requis doit être commandé en complément.

Type de construction et fonction

Distributeur à tiroir à commande électrique. Inversion du distributeur par mise sous tension.

Distributeur à fonction 3/2

¹⁾ Le connecteur peut se monter au choix en haut sur le côté de la commande manuelle d'urgence (HN) et des orifices 2 et 4, ou en bas sur le côté des orifices 1, 3 et 5.



Référence	BM-02-310-HN	BM-02-312-HN
A compléter selon la codification de commande.		
Fonction	3/2 fermé	3/2 ouvert
Raccordement	G1/4	
Diamètre nominal	8 mm	
Débit	1090 NI/min	920 NI/min
Pression d'utilisation	2 ... 8 bar	
Pression de commande	La pression de commande est identique à la pression d'utilisation.	
Temps de réponse à 6 bar	Enclenchement 19 ms Déclenchement 23 ms	Enclenchement 25 ms Déclenchement 23 ms
Plage de température	- 5 °C ... + 60 °C	
Matériaux	Corps: Al anodisé et PA-GF; joints: NBR et PU; pièces internes: Al, laiton et POM	
Degré de protection	IP 65 selon EN 60529	
Poids	0,150 kg	

Distributeur à fonction 2 x 3/2

²⁾ Le connecteur peut se monter au choix en haut sur le côté de la commande manuelle d'urgence (HN) et des orifices 2 et 4, ou en bas sur le côté des orifices 1, 3 et 5.



Référence	BM-02-310/2-HN	BM-02-312/2-HN	BM-02-314/2-HN
A compléter selon la codification de commande.			
Fonction	2 x 3/2 fermé	2 x 3/2 ouvert	2 x 3/2 ouvert/fermé
Raccordement	G1/4		
Diamètre nominal	7 mm		
Débit	1050 NI/min	1030 NI/min	NC 1050 NI/min, NO 920 NI/min
Pression d'utilisation	2 ... 8 bar		
Pression de commande	La pression de commande est identique à la pression d'utilisation.		
Temps de réponse à 6 bar	Enclenchement 22 ms Déclenchement 24 ms		
Plage de température	- 5 °C ... + 60 °C		
Matériaux	Corps: Al anodisé et PA-GF; joints: NBR et PU; pièces internes: Al, laiton et POM		
Degré de protection	IP 65 selon EN 60529		
Poids	0,250 kg		

Distributeurs à commande électrique

Série BM-02 (BME-02), 5/2 et 5/3

G1/4 • 1300 à 1700 NI/min



Codification de commande

BM-02-510-HNR-462

Série et fonction

BM = Standard
BME = Distributeurs à air de pilotage externe

Commande manuelle d'urgence

HNT = Commande manuelle d'urgence à touche
HNR = Commande manuelle d'urgence auto maintenue

Code de variante

Tension	Connecteur en haut ¹⁾	Connecteur en base ¹⁾
12 V DC, 1 W	461	431
24 V DC, 1 W	462	432
24 V AC, 3 VA	452	422
115 V AC, 3 VA	456	426
230 V AC, 3 VA	457	427

Pour de plus amples détails, consulter le chapitre 4.135. Le connecteur requis doit être commandé en complément.

Type de construction et fonction

Distributeur à tiroir à commande électrique. Inversion du distributeur par mise sous tension.

Distributeur à fonction 5/2

¹⁾ Le connecteur peut se monter au choix en haut sur le côté de la commande manuelle d'urgence (HN) et des orifices 2 et 4, ou en bas sur le côté des orifices 1, 3 et 5.



Référence	BM-02-510-HN	BM-02-511-HN	BM-02-520-HN	BME-02-511-HN	BME-02-520-HN
A compléter selon la la codification de commande.					
Fonction	5/2 Monostable, rappel pneumatique	5/2 Monostable, rappel par ressort	5/2 Commande par impulsion	5/2 Monostable à pilotage externe	5/2, Commande par impulsion à pilotage externe
Raccordement	G1/4				
Diamètre nominal	7 mm				
Débit	1700 NI/min	1600 NI/min	1540 NI/min	1600 NI/min	1540 NI/min
Pression d'utilisation	2 ... 8 bar	3 ... 8 bar	2 ... 8 bar	- 0,95 ... 8 bar	
Pression de commande	La pression de commande est identique à la pression d'utilisation.			3 ... 8 bar	2 ... 8 bar
Temps de réponse à 6 bar	Enclenchement 23 ms Déclenchement 33 ms	Enclenchement 13 ms Déclenchement 35 ms	11 ms	Enclenchement 13 ms Déclenchement 35 ms	11 ms
Plage de température	- 5 °C ... + 60 °C				
Matériaux	Corps: Al anodisé et PA-GF; joints: NBR et PU; pièces internes: Al, laiton et POM				
Degré de protection	IP 65 selon EN 60529				
Poids	0,220 kg		0,270 kg	0,220 kg	0,270 kg

Distributeur à fonction 5/3

¹⁾ Le connecteur peut se monter au choix en haut sur le côté de la commande manuelle d'urgence (HN) et des orifices 2 et 4, ou en bas sur le côté des orifices 1, 3 et 5.



Référence	BM-02-530-HN	BM-02-533-HN	BM-02-534-HN	BME-02-530-HN	BME-02-533-HN	BME-02-534-HN
A compléter selon la la codification de commande.						
Fonction	5/3 Centre fermé	5/3 Centre ouvert à l'échappement	5/3 Centre maintenu en pression	5/3 Centre fermé à pilotage externe	5/3 Centre ouvert à l'échappement à pilotage externe	5/3 Centre maintenu en pression à pilotage externe
Raccordement	G1/4					
Diamètre nominal	7 mm					
Débit	1300 NI/min	1470 NI/min	1660 NI/min	1300 NI/min	1470 NI/min	1660 NI/min
Pression d'utilisation	3 ... 8 bar			- 0,95 ... 8 bar		
Pression de commande	La pression de commande est identique à la pression d'utilisation.			3 ... 8 bar		
Temps de réponse à 6 bar	Enclenchement 20 ms Déclenchement 26 ms	Enclenchement 26 ms Déclenchement 28 ms	Enclenchement 26 ms Déclenchement 33 ms	Enclenchement 20 ms Déclenchement 26 ms	Enclenchement 26 ms Déclenchement 28 ms	Enclenchement 26 ms Déclenchement 33 ms
Plage de température	- 5 °C ... + 60 °C					
Matériaux	Corps: Al anodisé et PA-GF; joints: NBR et PU; pièces internes: Al, laiton et POM					
Degré de protection	IP 65 selon EN 60529					
Poids	0,260 kg					

Distributeurs à commande électrique

Série BM-02, 3/2, 2 x 3/2, 5/2 et 5/3

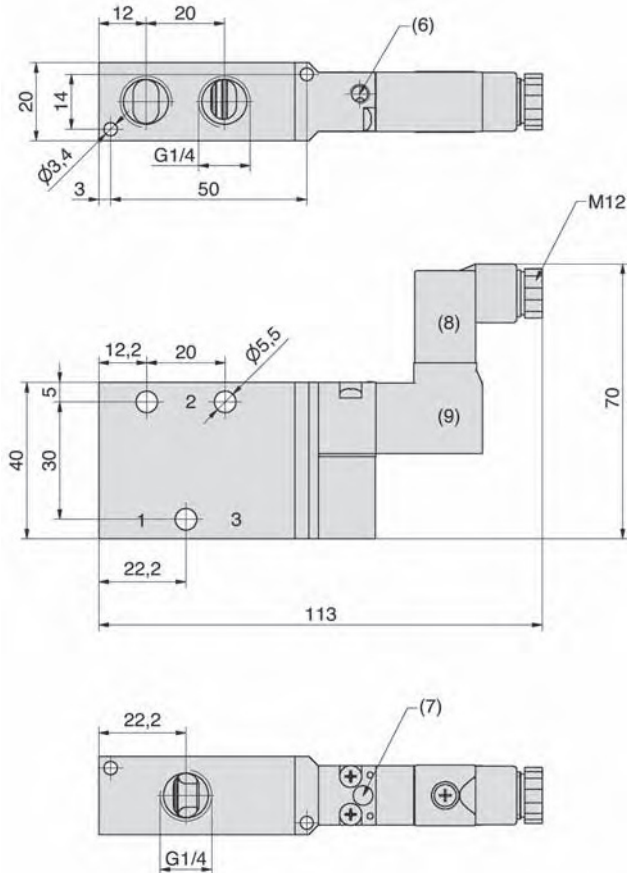
G1/4 • 750 à 1700 NI/min



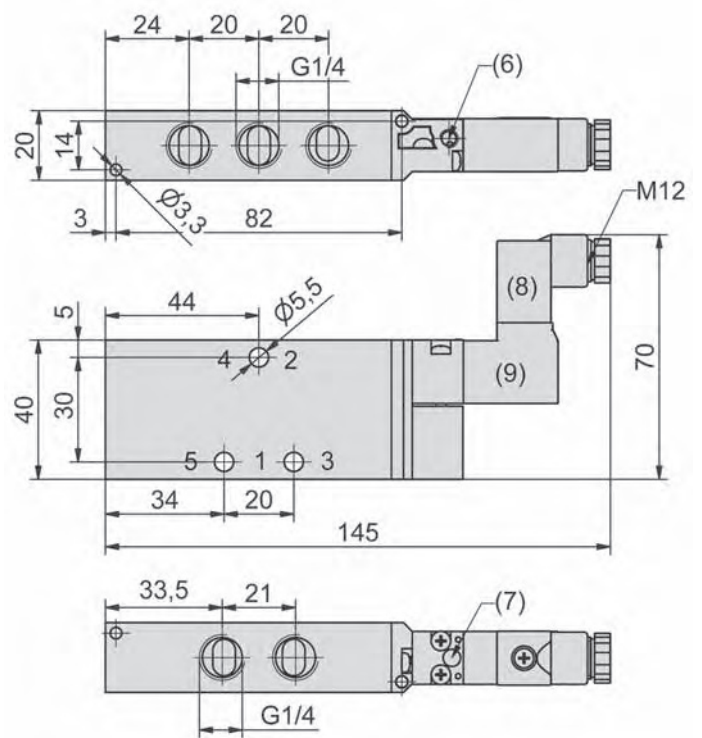
BM-02-310-HN, BM-02-312-HN



Noter:
Les connecteurs représentés ne font pas partie de l'étendue fournie.



BM-02-510-HN, BM-02-511-HN



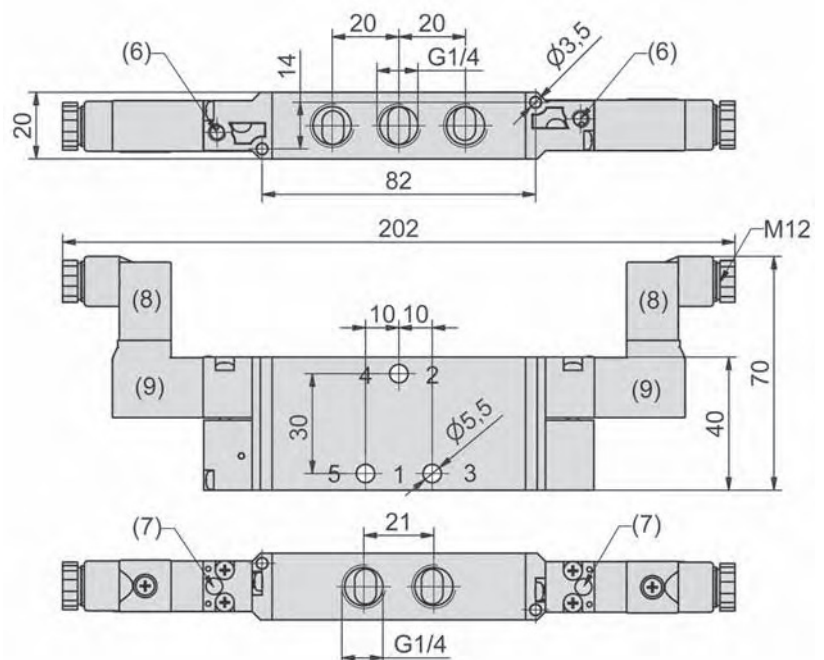
- 1 = Pression
- 2, 4 = Utilisation
- 3, 5 = Echappement
- (6) = Raccordement pour échappement de l'air de pilotage, M5
- (7) = Commande manuelle d'urgence, à touche ou automaintenue
- (8) = Connecteur orientable de 180°
- (9) = Bobine, fiches au choix vers le haut ou vers le bas

BM-02-310/2-HN, BM-02-312/2-HN, BM-02-314/2-HN, BM-02-520-HN, BM-02-530-HN, BM-02-533-HN, BM-02-534-HN



Noter:
Les connecteurs représentés ne font pas partie de l'étendue fournie.

- 1 = Pression
- 2, 4 = Utilisation
- 3, 5 = Echappement
- (6) = Raccordement pour échappement de l'air de pilotage, M5
- (7) = Commande manuelle d'urgence, à touche ou automaintenue
- (8) = Connecteur orientable de 180°
- (9) = Bobine, fiches au choix vers le haut ou vers le bas

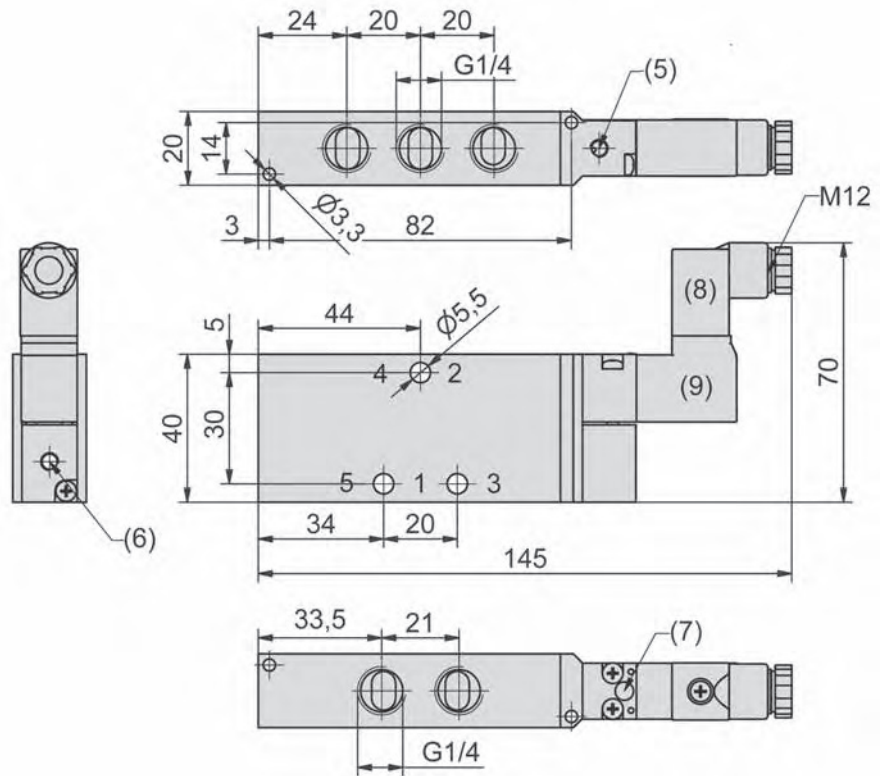


BME-02-511-HN



Noter:
 Les connecteurs représentés ne font pas partie de l'étendue fournie.

- 1 = Pression
- 2, 4 = Utilisation
- 3, 5 = Echappement
- (5) = Raccordement pour air auxiliaire de commande, M5
- (6) = Raccordement pour échappement de l'air de pilotage, M5
- (7) = Commande manuelle d'urgence, à touche ou automaintenue
- (8) = Connecteur orientable de 180°
- (9) = Bobine, fiches au choix vers le haut ou vers le bas

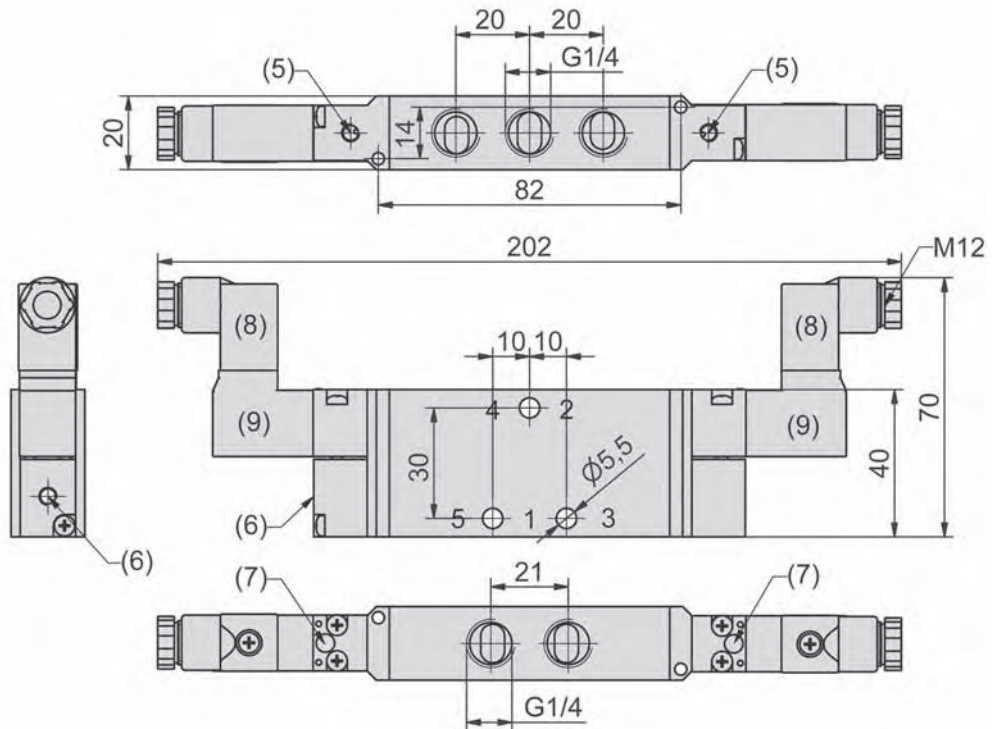


BME-02-520-HN, BME-02-530-HN, BME-02-533-HN, BME-02-534-HN



Noter:
 Les connecteurs représentés ne font pas partie de l'étendue fournie.

- 1 = Pression
- 2, 4 = Utilisation
- 3, 5 = Echappement
- (5) = Raccordement pour air auxiliaire de commande, M5
- (6) = Raccordement pour échappement de l'air de pilotage, M5
- (7) = Commande manuelle d'urgence, à touche ou automaintenue
- (8) = Connecteur orientable de 180°
- (9) = Bobine, fiches au choix vers le haut ou vers le bas



Bobines

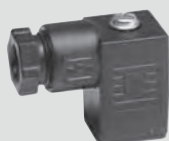


Bobine avec fiches sur le côté de la commande manuelle d'urgence (HN).
23-M-09-19-...
Page 4.281



Bobine avec fiches sur le côté opposé de la commande manuelle d'urgence (HN).
23-M-09-19-...
Page 4.281

Connecteurs



Connecteur standard
28-ST-02-1
Page 4.283

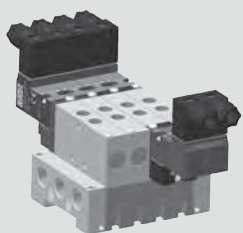


Connecteur avec LED
28-ST-09-1-...
Page 4.283



Connecteur avec LED et protection électrique intégrée
28-ST-10-1-...
Page 4.283

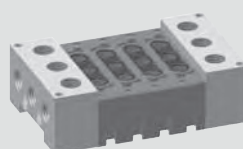
Plaques



Les embases sont fournies entièrement équipées de distributeurs, sur demande.



Embase entièrement assemblée à raccordement latéral
RF-02-AB/n



Embase entièrement assemblée à raccordement supérieur
RF-02-CD/n



Embase entièrement assemblée à raccordement latéral/supérieur
RF-02-AD/n



Embase juxtaposable pour 1 station.
RF-02-Z



Plaque d'obturation pour 1 station libre.
RF-02-V



Plaque de raccordement pour pression supplémentaire.
RF-02-PE



Embase d'extrémité A à raccordement latéral.
RF-02-EA



Embase d'extrémité B à raccordement latéral.
RF-02-EB



Embase d'extrémité C à raccordement supérieur.
RF-02-EC



Embase d'extrémité D à raccordement supérieur.
RF-02-ED

Autres éléments individuels: **RF-02-ZE** Kit d'extension pour 1 station. **RF-02-RSV** Clapet anti-retour à pression de retenue.
RF-02-DT Plaque d'étanchéité entre 2 pressions séparées. **RF-01-M5** Boulons de raccordement, 1 paire.

Consignes d'utilisation

Système modulaire à embases pour distributeurs de la série BM-02. L'embase entièrement assemblée comporte les éléments juxtaposables (RF-02-Z) et les éléments d'extrémité avec les canalisations d'alimentation de pression et d'échappement communes. Les embases d'extrémité sont équipées pour un raccordement supérieur (RF-02-EC, RF-02-ED) ou frontal (RF-02-EA, RF-02-EB).

L'assemblage de l'embase s'effectue avec 4 vis M 5, DIN 912. Les embases peuvent être complétées à discrétion.

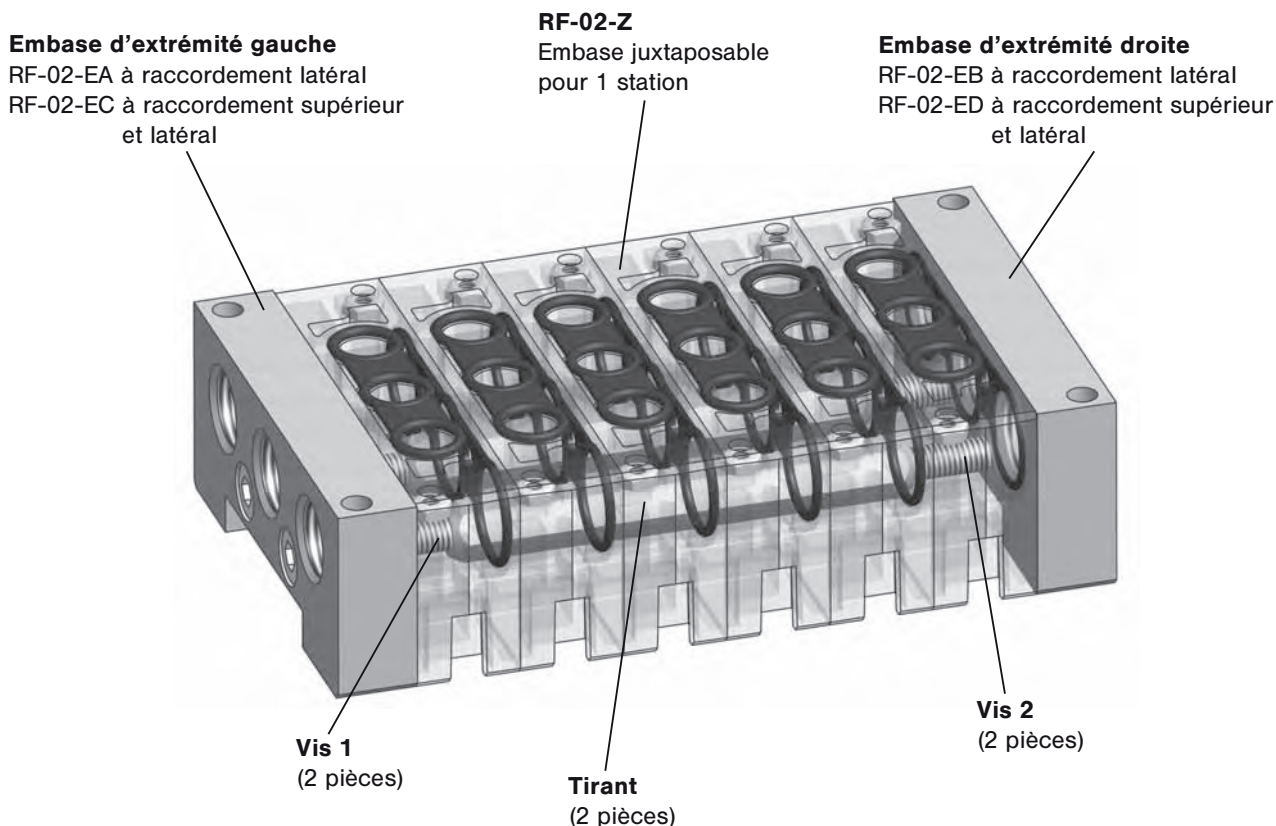
La longueur des vis varie en fonction du nombre de stations.

Ce système permet l'assemblage avec des éléments individuels ou un changement du nombre de stations à tout moment voulu.

L'embase complète peut être fixée en applique avec 4 vis M 4, être vissée par l'arrière avec 4 vis M 5 ou s'assembler comme unité complète sur rail DIN.

Les vis et les joints pour montage des distributeurs font partie du kit.

Composition des embases



Consignes d'utilisation

L'extension de l'embase peut s'effectuer avec le kit d'extension (RF-02-ZE) disponible en option et comprenant une rallonge de l'écrou hexagonal.

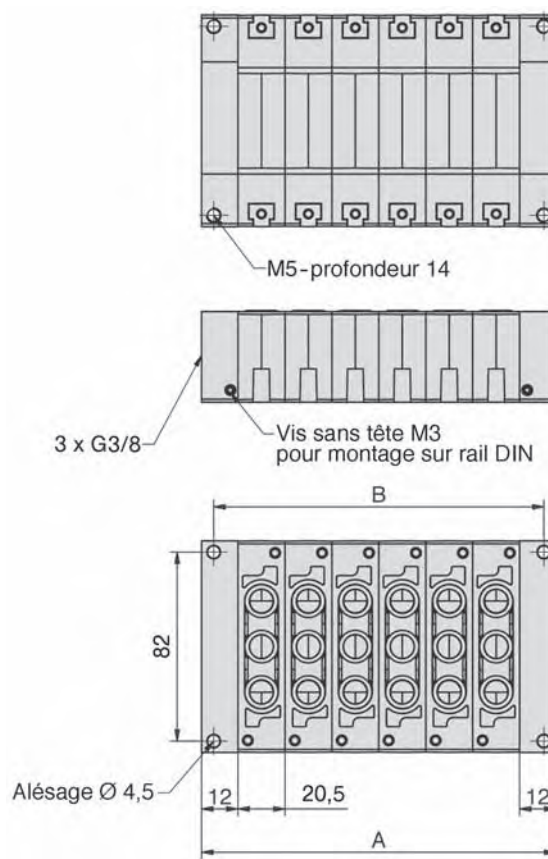
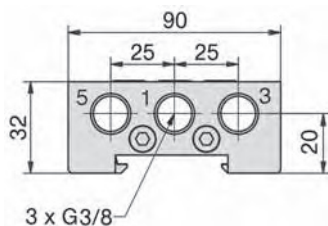
L'extension de l'embase peut aussi s'effectuer en changeant de longueur de vis selon les tableaux suivants.

Référence	Tirant	Vis 1	Vis 2
RF-02-AB/02	21-R-07-07/05	M5 x 20	M5 x 20
RF-02-AB/03	21-R-07-07/05	M5 x 30	M5 x 30
RF-02-AB/04	21-R-07-07/2	M5 x 20	M5 x 20
RF-02-AB/05	21-R-07-07/2	M5 x 30	M5 x 30
RF-02-AB/06	21-R-07-07/2	M5 x 40	M5 x 40
RF-02-AB/07	21-R-07-07/4	M5 x 20	M5 x 20
RF-02-AB/08	21-R-07-07/4	M5 x 30	M5 x 30
RF-02-AB/09	21-R-07-07/4	M5 x 40	M5 x 40
RF-02-AB/10	21-R-07-07/6	M5 x 16	M5 x 16
RF-02-AB/11	21-R-07-07/6	M5 x 25	M5 x 25
RF-02-AB/12	21-R-07-07/6	M5 x 35	M5 x 35

Référence	Tirant	Vis 1	Vis 2
RF-02-CD/02	21-R-07-07/05	M5 x 35	M5 x 35
RF-02-CD/03	21-R-07-07/05	M5 x 45	M5 x 45
RF-02-CD/04	21-R-07-07/2	M5 x 35	M5 x 35
RF-02-CD/05	21-R-07-07/2	M5 x 45	M5 x 45
RF-02-CD/06	21-R-07-07/2	M5 x 55	M5 x 55
RF-02-CD/07	21-R-07-07/4	M5 x 30	M5 x 30
RF-02-CD/08	21-R-07-07/4	M5 x 40	M5 x 40
RF-02-CD/09	21-R-07-07/4	M5 x 50	M5 x 50
RF-02-CD/10	21-R-07-07/6	M5 x 30	M5 x 30
RF-02-CD/11	21-R-07-07/6	M5 x 40	M5 x 40
RF-02-CD/12	21-R-07-07/6	M5 x 50	M5 x 50

Référence	Tirant	Vis 1	Vis 2
RF-02-AD/02	21-R-07-07/05	M5 x 20	M5 x 35
RF-02-AD/03	21-R-07-07/05	M5 x 30	M5 x 45
RF-02-AD/04	21-R-07-07/2	M5 x 20	M5 x 35
RF-02-AD/05	21-R-07-07/2	M5 x 30	M5 x 45
RF-02-AD/06	21-R-07-07/2	M5 x 40	M5 x 55
RF-02-AD/07	21-R-07-07/4	M5 x 20	M5 x 30
RF-02-AD/08	21-R-07-07/4	M5 x 30	M5 x 40
RF-02-AD/09	21-R-07-07/4	M5 x 40	M5 x 50
RF-02-AD/10	21-R-07-07/6	M5 x 16	M5 x 30
RF-02-AD/11	21-R-07-07/6	M5 x 25	M5 x 40
RF-02-AD/12	21-R-07-07/6	M5 x 35	M5 x 50

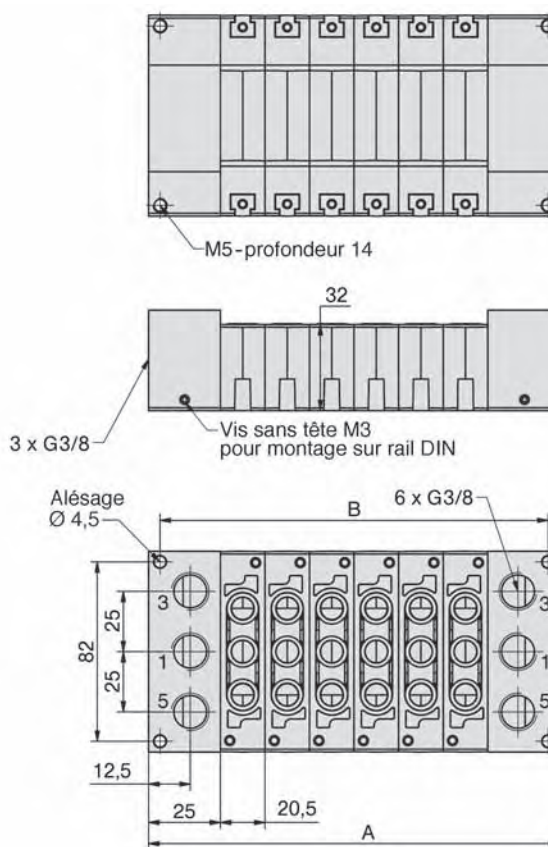
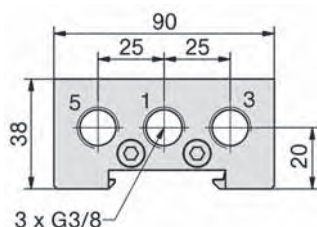
RF-02-AB



Matériau: Embases d'extrémité Al anodisé, embases juxtaposables en plastique joints d'étanchéité en NBR, vis en acier inox.

Référence	A	B	Poids
RF-02-AB/02	65 ± 0,3	57 ± 0,3	0,230 kg
RF-02-AB/03	85,5 ± 0,35	77,5 ± 0,35	0,270 kg
RF-02-AB/04	106 ± 0,4	98 ± 0,4	0,310 kg
RF-02-AB/05	126,5 ± 0,45	118,5 ± 0,45	0,350 kg
RF-02-AB/06	147 ± 0,5	139 ± 0,5	0,390 kg
RF-02-AB/07	167,5 ± 0,55	159,5 ± 0,55	0,430 kg
RF-02-AB/08	188 ± 0,6	180 ± 0,6	0,470 kg
RF-02-AB/09	208,5 ± 0,65	200,5 ± 0,65	0,510 kg
RF-02-AB/10	229 ± 0,7	221 ± 0,7	0,550 kg
RF-02-AB/11	249,5 ± 0,75	241,5 ± 0,75	0,590 kg
RF-02-AB/12	270 ± 0,8	262 ± 0,8	0,630 kg

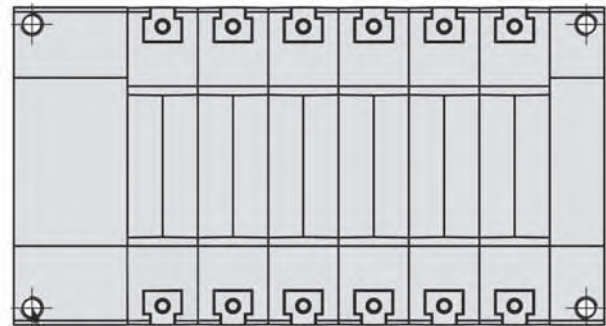
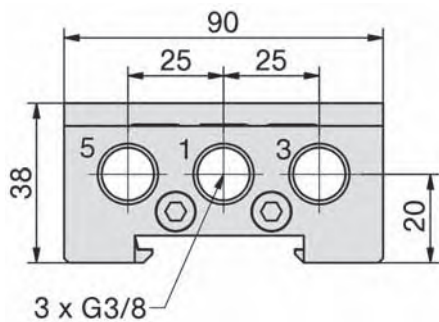
RF-02-CD



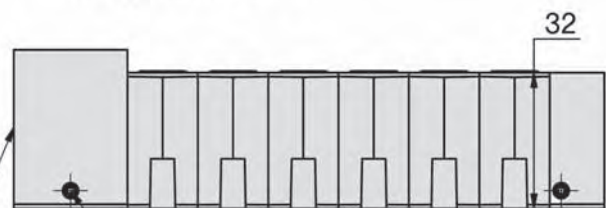
Matériau: Embases d'extrémité Al anodisé, embases juxtaposables en plastique joints d'étanchéité en NBR, vis en acier inox.

Référence	A	B	Poids
RF-02-CD/02	91 ± 0,3	83 ± 0,3	0,420 kg
RF-02-CD/03	111,5 ± 0,35	103,5 ± 0,35	0,460 kg
RF-02-CD/04	132 ± 0,4	124 ± 0,4	0,500 kg
RF-02-CD/05	152,5 ± 0,45	144,5 ± 0,45	0,540 kg
RF-02-CD/06	173 ± 0,5	165 ± 0,5	0,580 kg
RF-02-CD/07	193,5 ± 0,55	185,5 ± 0,55	0,620 kg
RF-02-CD/08	214 ± 0,6	206 ± 0,6	0,660 kg
RF-02-CD/09	234,5 ± 0,65	226,5 ± 0,65	0,700 kg
RF-02-CD/10	255 ± 0,7	247 ± 0,7	0,740 kg
RF-02-CD/11	275,5 ± 0,75	267,5 ± 0,75	0,780 kg
RF-02-CD/12	296 ± 0,8	288 ± 0,8	0,820 kg

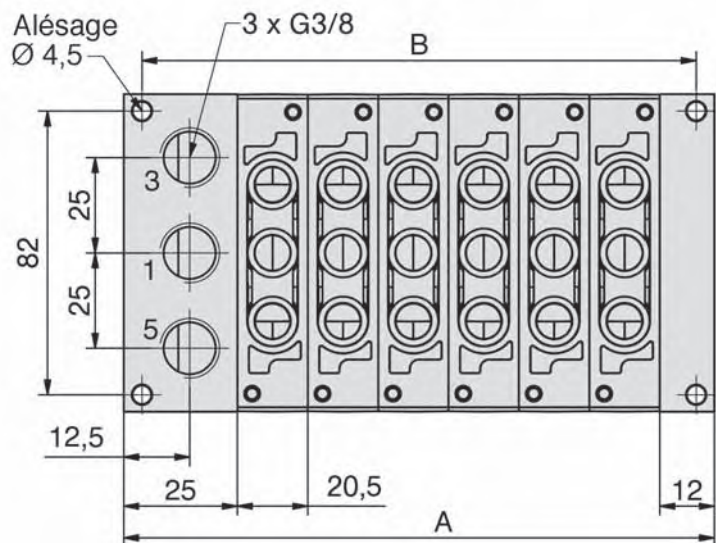
RF-02-AD



M5-profondeur 14

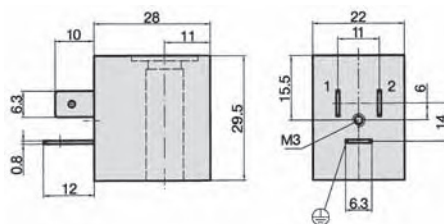


3 x G3/8
Vis sans tête M3 pour montage sur rail DIN



Matériau: Embases d'extrémité Al anodisé,
embases juxtaposables en plastique joints
d'étanchéité en NBR, vis en acier inox.

Référence	A	B	Poids
RF-02-AD/02	78 ± 0,3	70 ± 0,3	0,320 kg
RF-02-AD/03	98,5 ± 0,35	90,5 ± 0,35	0,360 kg
RF-02-AD/04	119 ± 0,4	111 ± 0,4	0,400 kg
RF-02-AD/05	139,5 ± 0,45	131,5 ± 0,45	0,440 kg
RF-02-AD/06	160 ± 0,5	152 ± 0,5	0,480 kg
RF-02-AD/07	180,5 ± 0,55	172,5 ± 0,55	0,520 kg
RF-02-AD/08	201 ± 0,6	193 ± 0,6	0,560 kg
RF-02-AD/09	221,5 ± 0,65	213,5 ± 0,65	0,600 kg
RF-02-AD/10	242 ± 0,7	234 ± 0,7	0,640 kg
RF-02-AD/11	262,5 ± 0,75	254,5 ± 0,75	0,680 kg
RF-02-AD/12	283 ± 0,8	275 ± 0,8	0,720 kg



Bobines avec schéma de raccordement selon DIN EN 175301-803 Forme B Norme industrielle

Référence	23-SP-011-411	23-SP-011-412	23-SP-011-422	23-SP-011-426	23-SP-011-427	23-SP-012-431	23-SP-012-432
Tension	12 V DC	24 V DC	24 V AC	115 V AC	230 V AC	12 V DC	24 V DC
Consommation DC	4,2 W	4,2 W				2,2 W	2,2 W
Consommation 50 Hz			4 VA	4 VA	4 VA		
Degré de protection	IP 65 selon EN 60529 en association avec le connecteur et joints toriques supplémentaires						
Durée d'enclenchement	100 %						
Plage de température	- 20 °C ... + 50 °C						
Tolérance en tension	± 10 %						
Pilote standard	MS-18, M-04, M-05, M-07, M-22, KM-09, KM-10, MF-05, MF-07, MN-06, KN-05, MI-01, MI-02, MI-03						

Autres tensions sur demande.

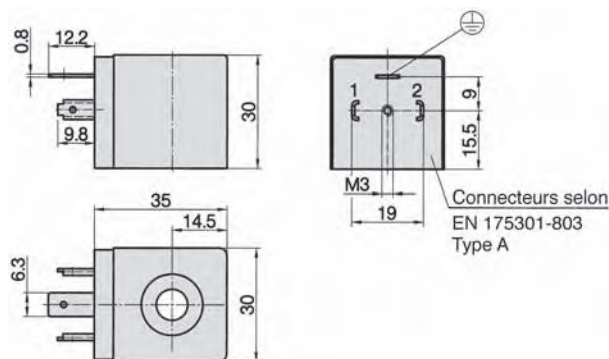
Bobines avec schéma de raccordement selon DIN EN 175301-803 Forme B Norme industrielle

(versions avec protection améliorée contre l'humidité)

Référence	23-SP-011-1-711	23-SP-011-1-712	23-SP-011-1-712	23-SP-011-1-722	23-SP-011-1-725	23-SP-011-1-727	23-SP-012-1-732
Tension	12 V DC	24 V DC	48 V AC	24 V AC	110 V AC	230 V AC	24 V DC
Consommation DC	4,6 W	4,8 W					2,5 W
Consommation 50 Hz	-		7,7 VA	8,9 VA	8,5 VA	7,9 VA	-
Degré de protection	IP 65 selon EN 60529 en association avec le connecteur et joints toriques supplémentaires *1						
Durée d'enclenchement	100 %						
Plage de température	- 20 °C ... + 50 °C						
Tolérance en tension	± 10 %						
Pilote standard	KMX-09, KMX-10, ICK-09, ICK-10, KN-55, KNX-55, ICKN-55						

*1: IP67 selon EN 60529 en association avec connecteur et kit de joints 20-SP-011/012-02

Bobines avec schéma de raccordement selon DIN EN 175301-803 Forme A



Référence	23-SP-016-712	23-SP-016-726	23-SP-016-726	23-SP-016-727	23-SP-016-727
Tension	24 V DC	110 V AC	115 V AC	230 V AC	110 V DC
Consommation DC	4,5 W	-	-	-	5,3 W
Consommation 50 Hz	-	7,6 VA	8,6 VA	7,9 VA	-
Degré de protection	IP 65 selon EN 60529 en association avec le connecteur et joints toriques supplémentaires				
Durée d'enclenchement	100 %				
Plage de température	- 20 °C ... + 50 °C				
Tolérance en tension	± 10 %				
Pilote standard	MC-07				

Bobines avec schéma de raccordement selon DIN EN 175301-803 Forme B (à fiches soudées)



Référence	23-SP-011-G-412	23-SP-011-G-427
Tension	24 V DC	230 V AC
Consommation DC	4,2 W	-
Consommation 50 Hz	-	4 VA
Degré de protection	IP 65 selon EN 60529 en association avec le connecteur et joints toriques supplémentaires	
Durée d'enclenchement	100 %	
Plage de température	- 20 °C ... + 50 °C	
Tolérance en tension	± 10 %	

Bobines avec schéma de raccordement selon DIN EN 175301-803 Forme industrielle C – écartement 9,4 mm

Degré de protection	IP 65 selon EN 60529 en association avec le connecteur et joints toriques supplémentaires
Durée d'enclenchement	100 %
Plage de température	- 20 °C ... + 50 °C
Tolérance en tension	± 10 %
Pilote standard	BM-01, BM-02



Référence	23-M-09-19-461-T	23-M-09-19-462-T	23-M-09-19-452-T	23-M-09-19-456-T	23-M-09-19-457-T
Tension	12 V DC	24 V DC	24 V AC	115 V AC	230 V AC
Consommation	1 W	1 W	3 VA	3 VA	3 VA
Cde manuelle d'urgence	à touche				
Position de la cde. manuelle d'urgence	sur le côté des fiches de connecteur				

Référence	23-M-09-19-461-R	23-M-09-19-462-R	23-M-09-19-452-R	23-M-09-19-456-R	23-M-09-19-457-R
Tension	12 V DC	24 V DC	24 V AC	115 V AC	230 V AC
Consommation	1 W	1 W	3 VA	3 VA	3 VA
Cde manuelle d'urgence	automaintenue				
Position de la cde. manuelle d'urgence	sur le côté des fiches de connecteur				



Référence	23-M-09-19-431-T	23-M-09-19-432-T	23-M-09-19-422-T	23-M-09-19-426-T	23-M-09-19-427-T
Tension	12 V DC	24 V DC	24 V AC	115 V AC	230 V AC
Consommation	1 W	1 W	3 VA	3 VA	3 VA
Cde manuelle d'urgence	à touche				
Position de la cde. manuelle d'urgence	sur le côté opposé aux fiches de connecteur				

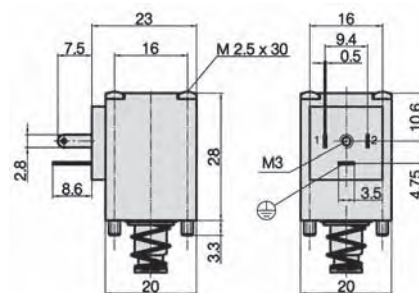
Référence	23-M-09-19-431-R	23-M-09-19-432-R	23-M-09-19-422-R	23-M-09-19-426-R	23-M-09-19-427-R
Tension	12 V DC	24 V DC	24 V AC	115 V AC	230 V AC
Consommation	1 W	1 W	3 VA	3 VA	3 VA
Cde manuelle d'urgence	automaintenue				
Position de la cde. manuelle d'urgence	sur le côté opposé aux fiches de connecteur				

Accessoires pour distributeurs à commande électrique

Bobines et connecteurs pour bobines

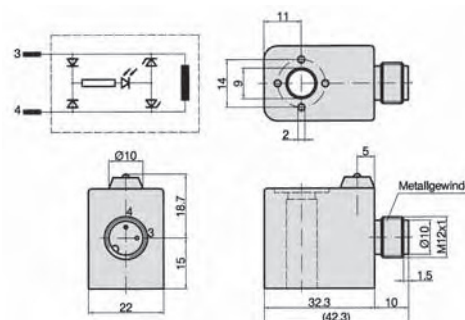


Bobines avec schéma de raccordement selon DIN EN 175301-803 Forme C Norme industrielle



Référence	23-M-20-411	23-M-20-412
Tension	12 V DC	24 V DC
Consommation	2 W	2 W
Degré de protection	IP 65 selon EN 60529 en association avec le connecteur et joints toriques supplémentaires	
Durée d'enclenchement	100 %	
Plage de température	- 20 °C ... + 50 °C	
Tolérance en tension	± 10 %	
Pilote standard	MS-20, MF-04	

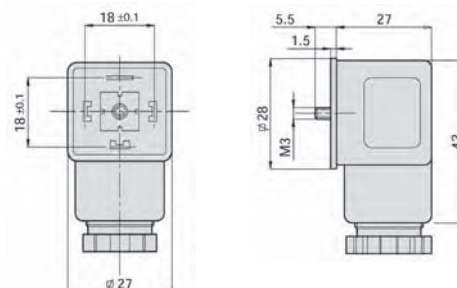
Bobines avec connecteur M12, LED et protection électrique intégrée.



Référence	23-SP-011-5-O12	23-SP-012-5-O32
Tension	24 V DC	24 V DC
Consommation	4,8 W	2,5 W
Degré de protection	IP 65 selon EN 60529 en association avec le connecteur	
Durée d'enclenchement	100 %	
Plage de température	- 20 °C ... + 50 °C	
Tolérance en tension	± 10 %	

Connecteurs selon DIN EN 175301-803 Forme A

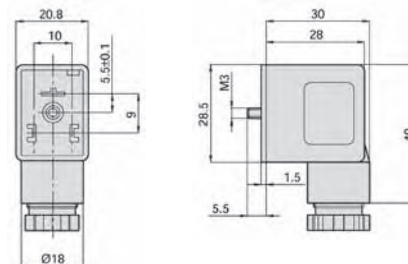
(2 pôles + PE, 27 x 27 mm, fiches écartées de 18 mm)



Référence	28-ST-03	28-ST-11-112
Tension	tous	24 V DC
Protection électrique intégrée	non	oui
Signalisation d'état	sans	oui
Degré de protection	IP 65 selon EN 60529 en association avec joint plan	
Câble de raccordement	sans	
Ø câble de raccordement	6 – 8 mm	
Section de conducteur maxi pour bobine	1,5 mm ²	
	23-SP-016	

Connecteurs selon DIN EN 175301-803 Forme B avec fiches soudées

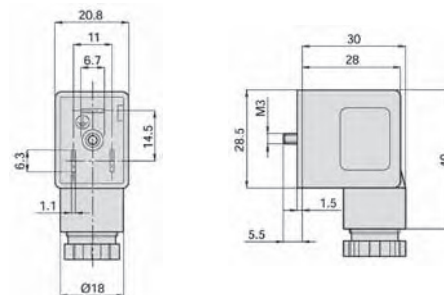
(2 pôles + PE, 21 x 28 mm, fiches écartées de 10 mm)



Référence	28-ST-01-G
Tension	tous
Protection électrique intégrée	non
Signalisation d'état	sans
Degré de protection	IP 65 selon EN 60529 en association avec joint plan
Câble de raccordement	sans
Ø câble de raccordement	6 – 8 mm
Section de conducteur maxi	1,5 mm ²
pour bobine	23-SP-011-G

Connecteurs selon DIN EN 175301-803 Forme B Norme industrielle

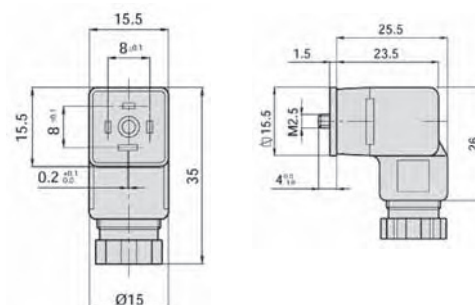
(2 pôles + PE, 21 x 28 mm, fiches écartées de 11 mm)



Référence	28-ST-01	28-ST-04-112	28-ST-04-127	28-ST-06-112	28-ST-06-127	28-ST-06-K3-112	28-ST-06-K3-127
Tension	tous	24 V DC	230 V AC	24 V DC	230 V AC	24 V DC	230 V AC
Protection électrique intégrée	non	non	non	oui	oui	oui	oui
Signalisation d'état	sans	oui	oui	oui	oui	oui	oui
Degré de protection	IP 65 selon EN 60529 en association avec joint plan						
Câble de raccordement	sans					3 m	3m
Ø câble de raccordement	6 – 8 mm					-	-
Section de conducteur maxi	1,5 mm ²					-	-
pour bobine	23-SP-011, 23-SP-011-1						

Connecteurs selon DIN EN 175301-803 Forme C

(2 pôles + PE, 15,5 x 15,5 mm, fiches écartées de 8 mm)



Référence	28-ST-02-1	28-ST-09-1-112	28-ST-09-1-127	28-ST-10-1-112	28-ST-10-1-127	28-ST-10-1-K3-112
Tension	tous	24 V DC	230 V AC	24 V DC	230 V AC	24 V DC
Protection électrique intégrée	non	non	non	oui	oui	oui
Signalisation d'état	sans	oui	oui	oui	oui	oui
Degré de protection	IP 65 selon EN 60529 en association avec joint plan					
Câble de raccordement	sans					3 m
Ø câble de raccordement	6,5 mm					-
Section de conducteur maxi	0,75 mm ²					-
pour bobine	23-M-09-19					

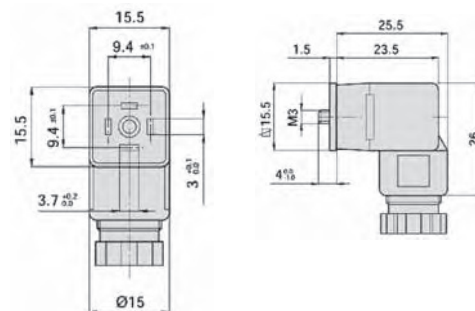
Accessoires pour distributeurs à commande électrique

Connecteurs pour bobines



Connecteurs selon DIN EN 175301-803 Forme C Norme industrielle

(2 pôles + PE, 15,5 x 15,5 mm, fiches écartées de 9,4 mm)

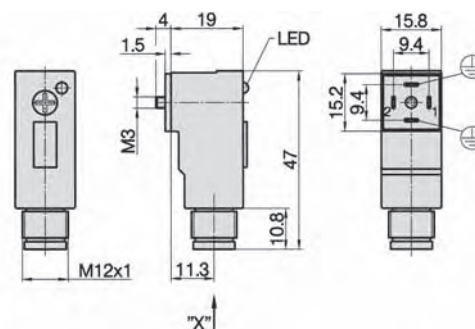
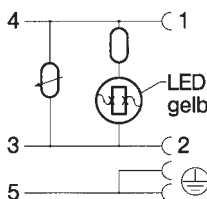


Référence	28-ST-02-01	28-ST-09-112	28-ST-09-127	28-ST-10-112	28-ST-10-127	28-ST-10-K3-112	28-ST-10-K3-127
Tension	tous	24 V DC	230 V AC	24 V DC	230 V AC	24 V DC	230 V AC
Protection électrique intégrée	non	non	non	oui	oui	oui	oui
Signalisation d'état	sans	oui	oui	oui	oui	oui	oui
Degré de protection	IP 65 selon EN 60529 en association avec joint plan						
Câble de raccordement	sans					3 m	3m
maxi câble de raccordement	6,5 mm					-	-
Section de conducteur maxi	0,75 mm ²					-	-
pour bobine	23-M-20						

Connecteurs avec adaptateur intégré pour connecteurs M8/M12

(2 pôles + PE, 15,2 x 15,8 mm, fiches écartées de 8 ou 9,4 mm)

Connecteur 28-ST-02-2-07



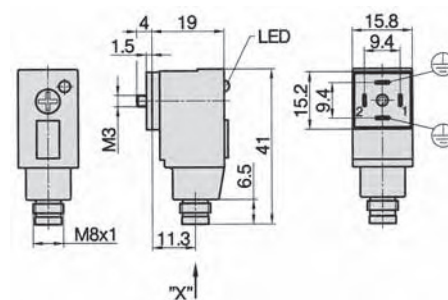
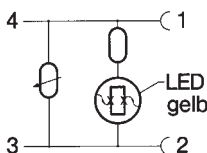
Vue „X“



1 = non affecté
2 = non affecté
3 = 0 Volt (-)

4 = +24 Volt (+)
5 = ⊕

Connecteur 28-ST-02-2-05



Vue „X“



1 = non affecté
3 = 0 Volt (-)
4 = +24 Volt (+)

Référence	28-ST-02-1-05	28-ST-02-2-05	28-ST-02-2-07
Tension	24 V DC		
Protection électrique intégrée	oui		
Signalisation d'état	oui		
Degré de protection	IP 65 selon EN 60529 en association avec joint plan		
Ecartement des fiches	8 mm	9,4 mm	9,4 mm
Raccordement	M8	M8	M12
pour bobine	23-M-09-19	23-M-20	