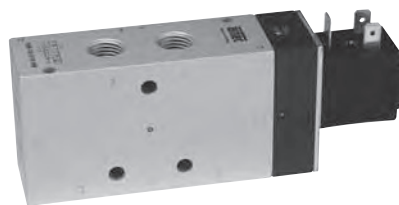


# Distributeurs à commande électrique

Série KM-10, 5/2 et 5/3  
G1/4 • 1500 à 2100 NI/min



## Codification de commande

KM-10-510-HN-442

Code de variante<sup>1)</sup>

Série et fonction	Code de variante <sup>1)</sup>			
	Bobines standard		Sans bobine et connecteur	
	HN en 2 et 4	HN en 1, 3 et 5	HN en 2 et 4	HN en 1, 3 et 5
441	12 V DC, 4,2 W	411	570 Consommation 4,2 W, 7/4 VA	500
442	24 V DC, 4,2 W	412	560 Consommation 2,2 W <sup>2)</sup>	530
452	24 V AC, 7/4 VA	422	<b>Bobines avec raccordement M12 et LED</b>	
456	115 V AC, 7/4 VA	426		
457	230 V AC, 7/4 VA	427		
461	12 V DC, 2,2 W <sup>2)</sup>	431		
462	24 V DC, 2,2 W <sup>2)</sup>	432		
			HN en 2 et 4	HN en 1, 3 et 5
			O42 24 V DC, 4,8 W	O12
			O62 24 V DC, 2,5 W <sup>2)</sup>	O32

<sup>1)</sup> La commande manuelle d'urgence (HN), y compris l'élément pilote, est orientable de 180°. Elle peut se monter au choix sur le côté des orifices 2 et 4 (standard) ou sur le côté des orifices 1, 3 et 5.

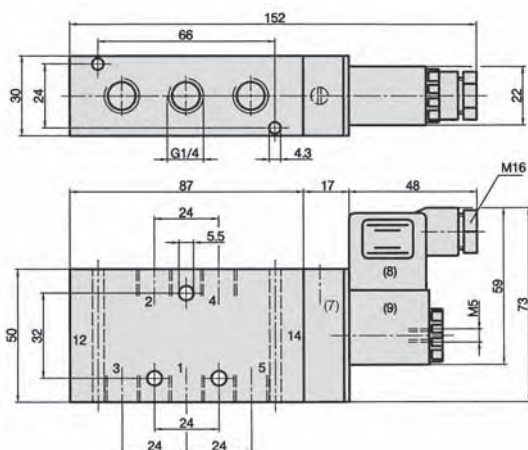
Les connecteurs doivent être commandés comme éléments supplémentaires, voir la page 4.162.

## Type de construction et fonction

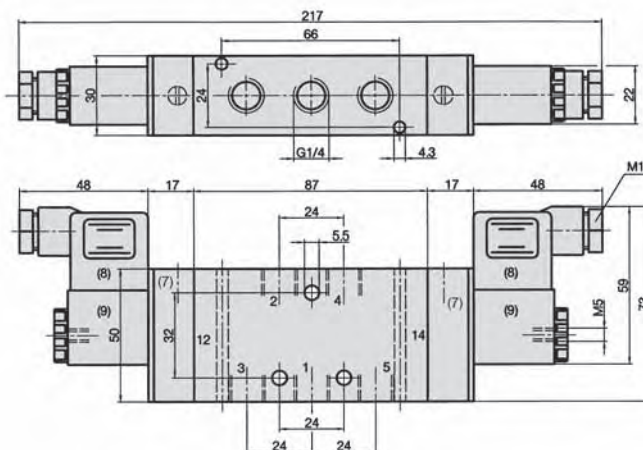
Distributeur à tiroir à commande électrique. Inversion du distributeur par mise sous tension.

Les produits de cette série sont aussi disponibles en version antidéflagrante in selon 94/9/EG (ATEX). Pour plus de détails, voir le chapitre 13.

### KM-10-510-HN, KM-10-511-HN



### KM-10-520-HN, KM-10-530-HN, KM-10-533-HN, KM-10-534-HN



**Noter:** Les connecteurs représentés ne font pas partie de l'étendue fournie.

- 1 = Pression
- 2, 4 = Utilisation
- 3, 5 = Echappement
- (7) = L'élément pilote y compris commande manuelle d'urgence (automaintenue) est orientable de 180°.
- (8) = Connecteur orientable de 180°
- (9) = Bobine orientable de 4 x 90°

Référence	KM-10-510-HN	KM-10-511-HN	KM-10-520-HN	KM-10-530-HN	KM-10-533-HN	KM-10-534-HN
A compléter selon la codification de commande.						
Fonction	5/2 Monostable Rappel pneumatique	5/2 Monostable Rappel par ressort	5/2 Commande par impulsion	5/3 Centre fermé	5/3 Centre ouvert à l'échappement	5/3 Centre maintenu en pression
Raccordement	G1/4					
Diamètre nominal	9 mm					
Débit	2100 NI/min	1800 NI/min	2100 NI/min	1500 NI/min		
Pression d'utilisation	2,5 ... 10 bar <sup>2)</sup>			3 ... 10 bar <sup>2)</sup>		
Temps de réponse à 6 bar	Enclenchement 18 ms Déclenchement 19 ms	Enclenchement 16 ms Déclenchement 27 ms	18 ms	Enclenchement 16 ms Déclenchement 22 ms		
Plage de température	- 10 °C ... + 70 °C					
Matériaux	Corps: Al anodisé, joints: NBR, pièces internes: Al, acier inox et laiton					
Degré de protection	IP 65 selon EN 60529					
Poids	0,470 kg		0,630 kg			

<sup>2)</sup> (8 bar maxi à 2,2 W et 2,5 W)

### Bobines, pilotes, connecteurs

<b>Bobines</b>	<b>23-SP-011-...</b>	Bobine standard	Page 4.280
	<b>23-SP-012-...</b>	Bobine avec consommation 2,2 W	Page 4.280
	<b>23-SP-011-5-O12</b>	Bobine avec raccordement M-12, 4,8 W, LED et protection électrique intégrée	Page 4.282
	<b>23-SP-012-5-O32</b>	Bobine avec raccordement M-12, 2,5 W, LED et protection électrique intégrée	Page 4.282
<b>Pilote</b>	<b>23-R-011</b>	Pilote standard	
	<b>23-R-012</b>	Pilote version à faible consommation	
<b>Connecteurs</b>	<b>28-ST-01</b>	Connecteur standard	Page 4.283
	<b>28-ST-04-...</b>	Connecteur avec LED	Page 4.283
	<b>28-ST-06-...</b>	Connecteur avec LED et protection électrique intégrée	Page 4.283
	<b>28-ST-06-K3-...</b>	Connecteur avec LED, protection électrique intégrée et câble	Page 4.283

### Consignes d'utilisation

Les bobines à faible consommation (2,2 W ou 2,5 W) peuvent être utilisées jusqu'à une pression de service de 8 bar maxi. La bobine est alors équipée d'un pilote spécial 23-R-012. Les tubes du pilote 23-R-012 sont nickelés pour mieux pouvoir les différencier. Les distributeurs ne doivent être équipés que de bobines adaptées à la consommation prévue pour le pilote.

Pour des applications extérieures ou dans des endroits très humides, utiliser la bobine 23-SP-011-1-... ou 23-SP-012-1-... (page 4.280).

### Les versions suivantes sont disponibles sur demande:

Bobines et connecteurs à contacts selon la norme DIN EN 175301-803, type B (forme U). Raccordement des connecteurs avec câbles blindés.

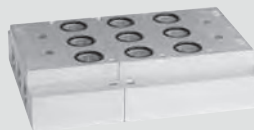
### Embases pour KM-09 et KM-10



Les distributeurs peuvent être livrés assemblés et testés sur les embases sur simple demande.



Embase G1/8 entièrement assemblée  
**RF-09/n**  
Page 4.124



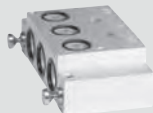
Embase G1/4 entièrement assemblée  
**RF-10/n**  
Page 4.124



Embase d'extrémité pour tailles G 1/8 et G 1/4.  
**RF-19-E**  
Page 4.124



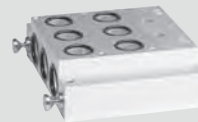
Embase d'extrémité à 1 station G1/8.  
**RF-09-E1**  
Page 4.124



Embase d'extrémité à 1 station G1/4.  
**RF-10-E1**  
Page 4.124



Embase d'extrémité à 2 station G1/8.  
**RF-09-E2**  
Page 4.124



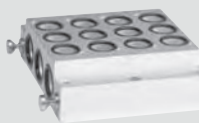
Embase d'extrémité à 2 station G1/4.  
**RF-10-E2**  
Page 4.124



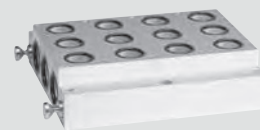
Embase intermédiaire à 1 station G1/8.  
**RF-09-Z1**  
Page 4.124



Embase intermédiaire à 1 station G1/4.  
**RF-10-Z1**  
Page 4.124



Embase intermédiaire à 4 station G1/8.  
**RF-09-Z4**  
Page 4.124



Embase intermédiaire à 4 station G1/4.  
**RF-10-Z4**  
Page 4.124



Plaque d'obturation 1 station libre G1/8.  
**RF-09-V**



Plaque d'obturation 1 station libre G1/4.  
**RF-10-V**



Plaque d'étanchéité entre 2 pressions séparées.  
**RF-19-01**



Séparateur entre deux zones de pression.  
**RE-19-DT**

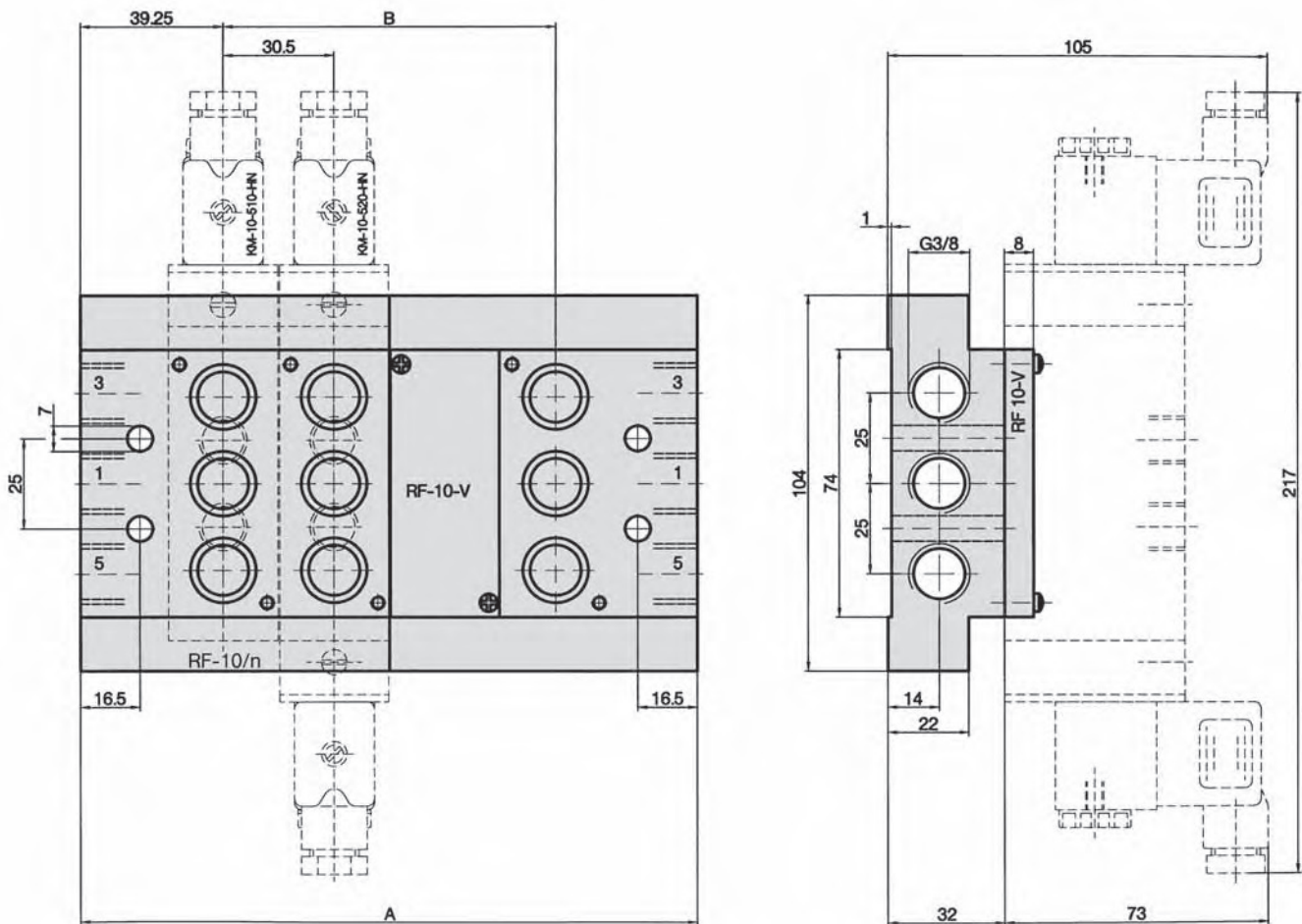
**Autres éléments individuels:** **RF-19-02** kit d'assemblage, 2 vis; joints toriques, vis sans tête.  
**RF-19-03** 3 joints toriques pour assemblage de distributeur G1/8 et G1/4.

### Consignes d'utilisation

Système modulaire à embases et distributeurs pour le montage combiné de distributeurs à section nominale 6 et 9 et fonctions de commutation 5/2 et 5/3. Il est possible d'ajouter autant de postes que souhaité à partir du moment où l'alimentation appropriée et l'échappement d'air sont garantis. Une extension ou réduction ultérieure est possible à tout moment.

Le kit se compose de l'embase, des joints d'étanchéité et des vis de fixation pour distributeurs, vis sans tête et axes de montage nécessaires. Les embases sont fournies entièrement assemblées avec tous les éléments. Sauf indication contraire, les distributeurs sont disposés sur l'embase selon l'ordre indiqué à la commande. La numérotation des positions de montage s'effectue alors de la gauche (station 1) vers la droite, en regardant de dessus sur les orifices de raccordement 2 et 4 des distributeurs. Si les éléments doivent être fournis non assemblés, la commande doit le mentionner. Pour les différents éléments qui constituent les embases assemblées, consulter le chapitre 4.124.

**Dimensions pour embases série RF-10**



1 = Pression    3, 5 = Echappement

Matériaux: Al anodisé; axes et vis sans tête: acier inox; vis: acier nickelé; joints: NBR.

La référence RF-10/n concerne des embases entièrement assemblées, destinées au montage de distributeurs de la série KM-10 (G1/4). Les éléments individuels peuvent être utilisés pour d'autres combinaisons. Les embases devant être équipées de distributeurs KM-09 (G1/8) et KM-10 (G1/4) doivent être assemblées à partir d'éléments individuels (voir pages 4.124).

Référence	A	B	Poids	Se compose des éléments suivants
RF-10/1	78,5	–	0,470 kg	1 x RF-19-E, 1 x RF-10-E1
RF-10/2	109	30,5	0,660 kg	1 x RF-19-E, 1 x RF-10-E2
RF-10/3	139,5	61	0,850 kg	1 x RF-10-E2, 1 x RF-10-E1
RF-10/4	170	91,5	1,040 kg	2 x RF-10-E2
RF-10/5	200,5	122	1,250 kg	2 x RF-10-E2, 1 x RF-10-Z1
RF-10/6	231	152,5	1,380 kg	2 x RF-10-E1, 1 x RF-10-Z4
RF-10/7	261,5	183	1,570 kg	1 x RF-10-E2, 1 x RF-10-E1, 1 x RF-10-Z4
RF-10/8	292	213,5	1,760 kg	2 x RF-10-E2, 1 x RF-10-Z4
RF-10/9	322,5	244	1,970 kg	2 x RF-10-E2, 1 x RF-10-Z4, 1 x RF-10-Z1
RF-10/10	353	274,5	2,100 kg	1 x RF-10-E2, 2 x RF-10-Z4, 1 x RF-19-E
RF-10/11	383,5	305	2,290 kg	1 x RF-10-E2, 1 x RF-10-E1, 2 x RF-10-Z4
RF-10/12	414	335,5	2,480 kg	2 x RF-10-E2, 2 x RF-10-Z4
RF-10/13	444,5	366	2,690 kg	2 x RF-10-E2, 2 x RF-10-Z4, 1 x RF-10-Z1
RF-10/14	475	396,5	2,820 kg	1 x RF-19-E, 1 x RF-10-E2, 3 x RF-10-Z4
RF-10/15	505,5	427	3,010 kg	1 x RF-10-E2, 3 x RF-10-Z4, 1 x RF-10-E1
RF-10/16	536	457,5	3,200 kg	2 x RF-10-E2, 3 x RF-10-Z4

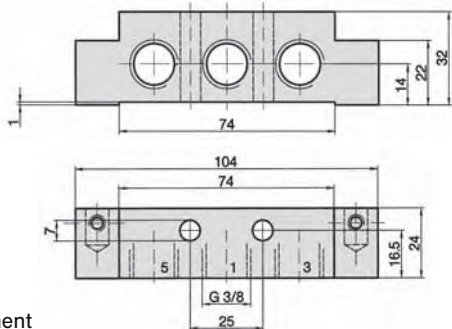
Il est possible d'avoir un nombre de stations plus important.

# Plaques pour distributeurs à commande électrique

## Dimensions pour séries KM-09 et KM-10



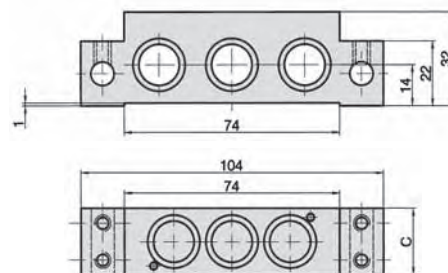
### RF-19-E



- 1 = Pression  
3, 5 = Echappement

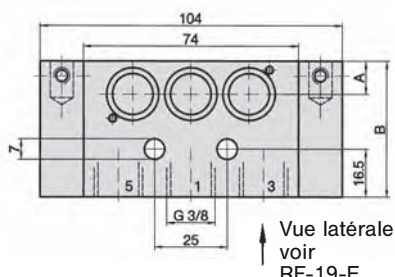
Matériau: Al anodisé,  
axes et vis sans tête:  
acier inox,  
vis: acier nickelé,  
joints: NBR.

### RF-09-Z1, RF-10-Z1



Matériau: Al anodisé,  
axes et vis sans tête:  
acier inox,  
vis: acier nickelé,  
joints: NBR.

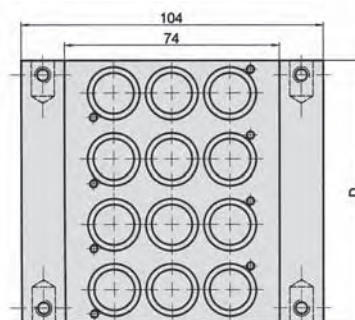
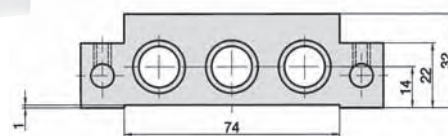
### RF-09-E1, RF-10-E1



- 1 = Pression  
3, 5 = Echappement

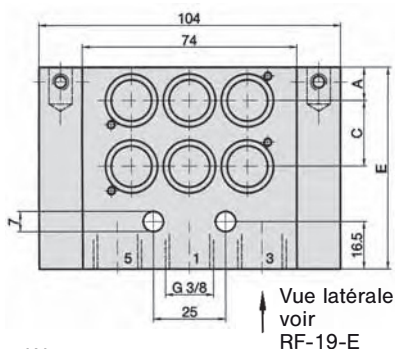
Matériau: Al anodisé,  
axes et vis sans tête:  
acier inox,  
vis: acier nickelé,  
joints: NBR.

### RF-09-Z4, RF-10-Z4



Matériau: Al anodisé,  
axes et vis sans tête:  
acier inox,  
vis: acier nickelé,  
joints: NBR.

### RF-09-E2, RF-10-E2



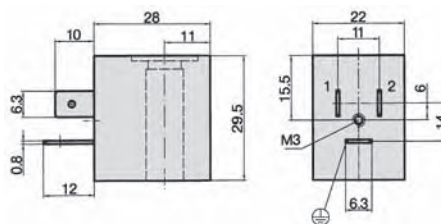
- 1 = Pression  
3, 5 = Echappement

Matériau: Al anodisé,  
axes et vis sans tête:  
acier inox,  
vis: acier nickelé,  
joints: NBR.

Le kit comprend l'embase, les vis sans tête, les joints toriques et les axes.

Référence	A	B	C	D	E	Poids
RF-19-E	-	-	-	-	-	0,140 kg
RF-09-E1	11,25	46,5	-	-	-	0,275 kg
RF-09-E2	11,25	-	22,5	-	69	0,405 kg
RF-09-Z1	-	-	22,5	-	-	0,180 kg
RF-09-Z4	-	-	-	90	-	0,510 kg
RF-10-E1	15,25	54,5	-	-	-	0,330 kg
RF-10-E2	15,25	-	30,5	-	85	0,520 kg
RF-10-Z1	-	-	30,5	-	-	0,210 kg
RF-10-Z4	-	-	-	122	-	0,720 kg





### Bobines avec schéma de raccordement selon DIN EN 175301-803 Forme B Norme industrielle

Référence	23-SP-011-411	23-SP-011-412	23-SP-011-422	23-SP-011-426	23-SP-011-427	23-SP-012-431	23-SP-012-432
Tension	12 V DC	24 V DC	24 V AC	115 V AC	230 V AC	12 V DC	24 V DC
Consommation DC	4,2 W	4,2 W				2,2 W	2,2 W
Consommation 50 Hz			4 VA	4 VA	4 VA		
Degré de protection	IP 65 selon EN 60529 en association avec le connecteur et joints toriques supplémentaires						
Durée d'enclenchement	100 %						
Plage de température	- 20 °C ... + 50 °C						
Tolérance en tension	± 10 %						
Pilote standard	MS-18, M-04, M-05, M-07, M-22, KM-09, KM-10, MF-05, MF-07, MN-06, KN-05, MI-01, MI-02, MI-03						

Autres tensions sur demande.

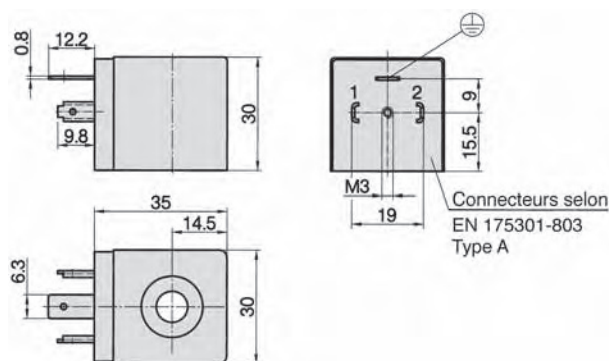
### Bobines avec schéma de raccordement selon DIN EN 175301-803 Forme B Norme industrielle

(versions avec protection améliorée contre l'humidité)

Référence	23-SP-011-1-711	23-SP-011-1-712	23-SP-011-1-712	23-SP-011-1-722	23-SP-011-1-725	23-SP-011-1-727	23-SP-012-1-732
Tension	12 V DC	24 V DC	48 V AC	24 V AC	110 V AC	230 V AC	24 V DC
Consommation DC	4,6 W	4,8 W					2,5 W
Consommation 50 Hz	-		7,7 VA	8,9 VA	8,5 VA	7,9 VA	-
Degré de protection	IP 65 selon EN 60529 en association avec le connecteur et joints toriques supplémentaires *1						
Durée d'enclenchement	100 %						
Plage de température	- 20 °C ... + 50 °C						
Tolérance en tension	± 10 %						
Pilote standard	KMX-09, KMX-10, ICK-09, ICK-10, KN-55, KNX-55, ICKN-55						

\*1: IP67 selon EN 60529 en association avec connecteur et kit de joints 20-SP-011/012-02

### Bobines avec schéma de raccordement selon DIN EN 175301-803 Forme A



Référence	23-SP-016-712	23-SP-016-726	23-SP-016-726	23-SP-016-727	23-SP-016-727
Tension	24 V DC	110 V AC	115 V AC	230 V AC	110 V DC
Consommation DC	4,5 W	-	-	-	5,3 W
Consommation 50 Hz	-	7,6 VA	8,6 VA	7,9 VA	-
Degré de protection	IP 65 selon EN 60529 en association avec le connecteur et joints toriques supplémentaires				
Durée d'enclenchement	100 %				
Plage de température	- 20 °C ... + 50 °C				
Tolérance en tension	± 10 %				
Pilote standard	MC-07				

### Bobines avec schéma de raccordement selon DIN EN 175301-803 Forme B (à fiches soudées)



<b>Référence</b>	<b>23-SP-011-G-412</b>	<b>23-SP-011-G-427</b>
<b>Tension</b>	24 V DC	230 V AC
<b>Consommation DC</b>	4,2 W	-
<b>Consommation 50 Hz</b>	-	4 VA
<b>Degré de protection</b>	IP 65 selon EN 60529 en association avec le connecteur et joints toriques supplémentaires	
<b>Durée d'enclenchement</b>	100 %	
<b>Plage de température</b>	- 20 °C ... + 50 °C	
<b>Tolérance en tension</b>	± 10 %	

### Bobines avec schéma de raccordement selon DIN EN 175301-803 Forme industrielle C – écartement 9,4 mm

<b>Degré de protection</b>	IP 65 selon EN 60529 en association avec le connecteur et joints toriques supplémentaires
<b>Durée d'enclenchement</b>	100 %
<b>Plage de température</b>	- 20 °C ... + 50 °C
<b>Tolérance en tension</b>	± 10 %
<b>Pilote standard</b>	BM-01, BM-02



<b>Référence</b>	<b>23-M-09-19-461-T</b>	<b>23-M-09-19-462-T</b>	<b>23-M-09-19-452-T</b>	<b>23-M-09-19-456-T</b>	<b>23-M-09-19-457-T</b>
<b>Tension</b>	12 V DC	24 V DC	24 V AC	115 V AC	230 V AC
<b>Consommation</b>	1 W	1 W	3 VA	3 VA	3 VA
<b>Cde manuelle d'urgence</b>	à touche				
<b>Position de la cde. manuelle d'urgence</b>	sur le côté des fiches de connecteur				

<b>Référence</b>	<b>23-M-09-19-461-R</b>	<b>23-M-09-19-462-R</b>	<b>23-M-09-19-452-R</b>	<b>23-M-09-19-456-R</b>	<b>23-M-09-19-457-R</b>
<b>Tension</b>	12 V DC	24 V DC	24 V AC	115 V AC	230 V AC
<b>Consommation</b>	1 W	1 W	3 VA	3 VA	3 VA
<b>Cde manuelle d'urgence</b>	automaintenue				
<b>Position de la cde. manuelle d'urgence</b>	sur le côté des fiches de connecteur				



<b>Référence</b>	<b>23-M-09-19-431-T</b>	<b>23-M-09-19-432-T</b>	<b>23-M-09-19-422-T</b>	<b>23-M-09-19-426-T</b>	<b>23-M-09-19-427-T</b>
<b>Tension</b>	12 V DC	24 V DC	24 V AC	115 V AC	230 V AC
<b>Consommation</b>	1 W	1 W	3 VA	3 VA	3 VA
<b>Cde manuelle d'urgence</b>	à touche				
<b>Position de la cde. manuelle d'urgence</b>	sur le côté opposé aux fiches de connecteur				

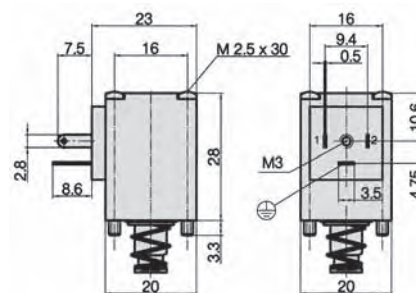
<b>Référence</b>	<b>23-M-09-19-431-R</b>	<b>23-M-09-19-432-R</b>	<b>23-M-09-19-422-R</b>	<b>23-M-09-19-426-R</b>	<b>23-M-09-19-427-R</b>
<b>Tension</b>	12 V DC	24 V DC	24 V AC	115 V AC	230 V AC
<b>Consommation</b>	1 W	1 W	3 VA	3 VA	3 VA
<b>Cde manuelle d'urgence</b>	automaintenue				
<b>Position de la cde. manuelle d'urgence</b>	sur le côté opposé aux fiches de connecteur				

# Accessoires pour distributeurs à commande électrique

Bobines et connecteurs pour bobines

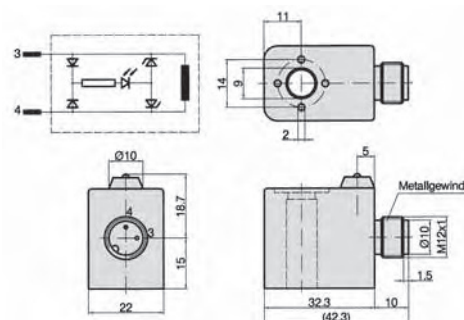


## Bobines avec schéma de raccordement selon DIN EN 175301-803 Forme C Norme industrielle



Référence	23-M-20-411	23-M-20-412
Tension	12 V DC	24 V DC
Consommation	2 W	2 W
Degré de protection	IP 65 selon EN 60529 en association avec le connecteur et joints toriques supplémentaires	
Durée d'enclenchement	100 %	
Plage de température	- 20 °C ... + 50 °C	
Tolérance en tension	± 10 %	
Pilote standard	MS-20, MF-04	

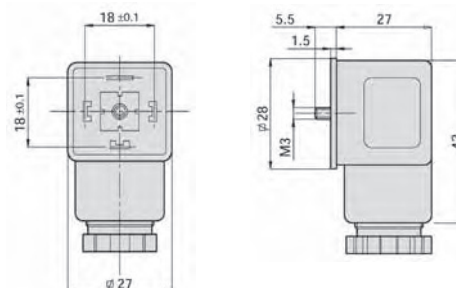
## Bobines avec connecteur M12, LED et protection électrique intégrée.



Référence	23-SP-011-5-O12	23-SP-012-5-O32
Tension	24 V DC	24 V DC
Consommation	4,8 W	2,5 W
Degré de protection	IP 65 selon EN 60529 en association avec le connecteur	
Durée d'enclenchement	100 %	
Plage de température	- 20 °C ... + 50 °C	
Tolérance en tension	± 10 %	

## Connecteurs selon DIN EN 175301-803 Forme A

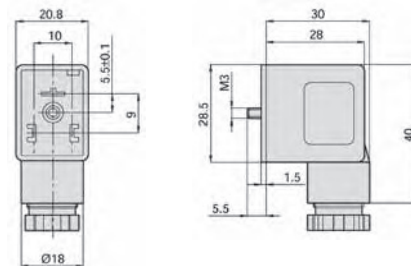
(2 pôles + PE, 27 x 27 mm, fiches écartées de 18 mm)



Référence	28-ST-03	28-ST-11-112
Tension	tous	24 V DC
Protection électrique intégrée	non	oui
Signalisation d'état	sans	oui
Degré de protection	IP 65 selon EN 60529 en association avec joint plan	
Câble de raccordement	sans	
Ø câble de raccordement	6 - 8 mm	
Section de conducteur maxi pour bobine	1,5 mm <sup>2</sup>	
	23-SP-016	

### Connecteurs selon DIN EN 175301-803 Forme B avec fiches soudées

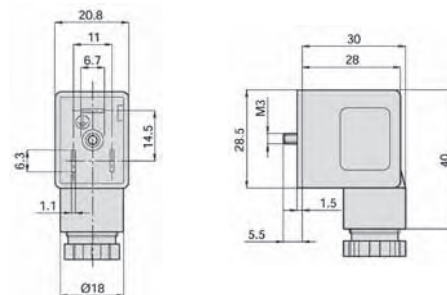
(2 pôles + PE, 21 x 28 mm, fiches écartées de 10 mm)



Référence	28-ST-01-G
Tension	tous
Protection électrique intégrée	non
Signalisation d'état	sans
Degré de protection	IP 65 selon EN 60529 en association avec joint plan
Câble de raccordement	sans
Ø câble de raccordement	6 – 8 mm
Section de conducteur maxi	1,5 mm <sup>2</sup>
pour bobine	23-SP-011-G

### Connecteurs selon DIN EN 175301-803 Forme B Norme industrielle

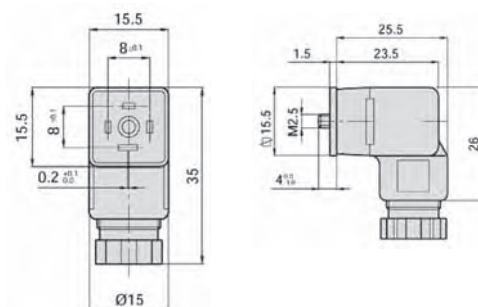
(2 pôles + PE, 21 x 28 mm, fiches écartées de 11 mm)



Référence	28-ST-01	28-ST-04-112	28-ST-04-127	28-ST-06-112	28-ST-06-127	28-ST-06-K3-112	28-ST-06-K3-127
Tension	tous	24 V DC	230 V AC	24 V DC	230 V AC	24 V DC	230 V AC
Protection électrique intégrée	non	non	non	oui	oui	oui	oui
Signalisation d'état	sans	oui	oui	oui	oui	oui	oui
Degré de protection	IP 65 selon EN 60529 en association avec joint plan						
Câble de raccordement	sans					3 m	3m
Ø câble de raccordement	6 – 8 mm					-	-
Section de conducteur maxi	1,5 mm <sup>2</sup>					-	-
pour bobine	23-SP-011, 23-SP-011-1						

### Connecteurs selon DIN EN 175301-803 Forme C

(2 pôles + PE, 15,5 x 15,5 mm, fiches écartées de 8 mm)



Référence	28-ST-02-1	28-ST-09-1-112	28-ST-09-1-127	28-ST-10-1-112	28-ST-10-1-127	28-ST-10-1-K3-112
Tension	tous	24 V DC	230 V AC	24 V DC	230 V AC	24 V DC
Protection électrique intégrée	non	non	non	oui	oui	oui
Signalisation d'état	sans	oui	oui	oui	oui	oui
Degré de protection	IP 65 selon EN 60529 en association avec joint plan					
Câble de raccordement	sans					3 m
Ø câble de raccordement	6,5 mm					-
Section de conducteur maxi	0,75 mm <sup>2</sup>					-
pour bobine	23-M-09-19					



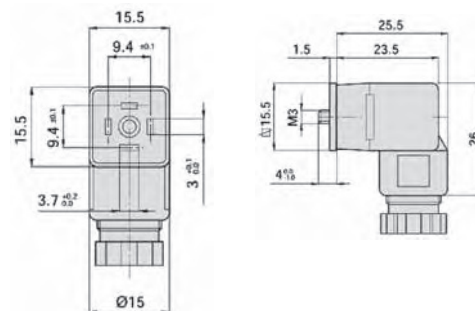
# Accessoires pour distributeurs à commande électrique

## Connecteurs pour bobines



### Connecteurs selon DIN EN 175301-803 Forme C Norme industrielle

(2 pôles + PE, 15,5 x 15,5 mm, fiches écartées de 9,4 mm)

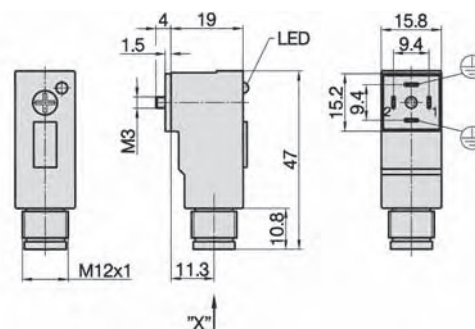
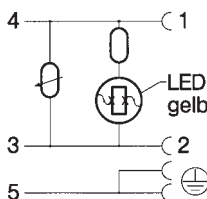


Référence	28-ST-02-01	28-ST-09-112	28-ST-09-127	28-ST-10-112	28-ST-10-127	28-ST-10-K3-112	28-ST-10-K3-127
Tension	tous	24 V DC	230 V AC	24 V DC	230 V AC	24 V DC	230 V AC
Protection électrique intégrée	non	non	non	oui	oui	oui	oui
Signalisation d'état	sans	oui	oui	oui	oui	oui	oui
Degré de protection	IP 65 selon EN 60529 en association avec joint plan						
Câble de raccordement	sans					3 m	3m
maxi câble de raccordement	6,5 mm					-	-
Section de conducteur maxi	0,75 mm <sup>2</sup>					-	-
pour bobine	23-M-20						

### Connecteurs avec adaptateur intégré pour connecteurs M8/M12

(2 pôles + PE, 15,2 x 15,8 mm, fiches écartées de 8 ou 9,4 mm)

#### Connecteur 28-ST-02-2-07



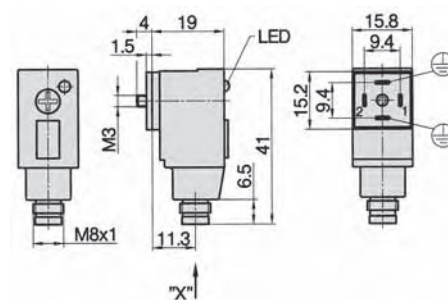
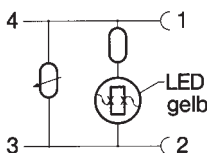
Vue „X“



1 = non affecté  
2 = non affecté  
3 = 0 Volt (-)

4 = +24 Volt (+)  
5 = ⊕

#### Connecteur 28-ST-02-2-05



Vue „X“



1 = non affecté  
3 = 0 Volt (-)  
4 = +24 Volt (+)

Référence	28-ST-02-1-05	28-ST-02-2-05	28-ST-02-2-07
Tension	24 V DC		
Protection électrique intégrée	oui		
Signalisation d'état	oui		
Degré de protection	IP 65 selon EN 60529 en association avec joint plan		
Ecartement des fiches	8 mm	9,4 mm	9,4 mm
Raccordement	M8	M8	M12
pour bobine	23-M-09-19	23-M-20	