

# Distributeurs à commande électrique

Série M-07, 3/2, 5/2 et 5/3  
G1/4 • 1300 et 1580 NI/min



## Codification de commande

M-07-310-HN-442

Code de variante<sup>1) 2)</sup>

Série et fonction

<b>Bobines standard</b>		<b>Sans bobine et connecteur</b>	
HN en 2 et 4	HN en 1, 3 et 5	HN en 2 et 4	HN en 1, 3 et 5
<b>441</b>	12 V DC, 4,2 W	<b>411</b>	<b>500</b>
<b>442</b>	24 V DC, 4,2 W	<b>412</b>	<b>530</b>
<b>452</b>	24 V AC, 7/4 VA	<b>422</b>	
<b>456</b>	115 V AC, 7/4 VA	<b>426</b>	
<b>457</b>	230 V AC, 7/4 VA	<b>427</b>	
<b>461</b>	12 V DC, 2,2 W <sup>2)</sup>	<b>431</b>	
<b>462</b>	24 V DC, 2,2 W <sup>2)</sup>	<b>432</b>	
		<b>Bobines avec raccordement M12 et LED</b>	
		HN en 2 et 4	HN en 1, 3 et 5
		<b>O42</b>	<b>O12</b>
		<b>O62</b>	<b>O32</b>

Le connecteurs doivent être commandés comme éléments supplémentaires, voir la page 4.153.

### Type de construction et fonction

Distributeur à tiroir à commande électrique. Inversion du distributeur par mise sous tension.

Les produits de cette série sont aussi disponibles en version antidéflagrante in selon 94/9/EG (ATEX).

Pour de plus amples détails, consulter le chapitre 13.

### Distributeur à fonction 3/2



<sup>1)</sup> La commande manuelle d'urgence (HN), y compris le pilote, est orientable de 180°. Elle peut se monter au choix sur le côté de l'orifice 2 (standard) ou sur le côté des orifices 1 et 3.

Référence	M-07-310-HN	MO-07-310-HN	M-07-311-HN	MO-07-311-HN	M-07-320-HN	ME-07-311-HN	ME-07-320-HN	
A compléter selon la codification de commande.								
Fonction	Normalement fermé, rappel pneumatique	Normalement ouvert, rappel pneumatique	Normalement fermé, rappel par ressort	Normalement ouvert, rappel par ressort	Commande par impulsion	Normalement fermé à pilotage externe, rappel par ressort	Commande par impulsion, à pilotage externe	
Raccordement	G1/4							
Diamètre nominal	9 mm							
Débit	1580 NI/min							
Pression d'utilisation	1,5 ... 10 bar <sup>2)</sup>		2,5 ... 10 bar <sup>2)</sup>		1,5 ... 10 bar <sup>2)</sup>	0 ... 10 bar <sup>2)</sup>		
Pression de commande	La pression de commande est identique à la pression d'utilisation.					2,5 ... 10 bar <sup>2)</sup>		1,5 ... 10 bar <sup>2)</sup>
Temps de réponse à 6 bar	Enclenchement 15 ms Déclenchement 19 ms			14 ms		Enclenchement 15 ms Déclenchement 22 ms		14 ms
Plage de température	- 10 °C ... + 70 °C							
Matériaux	Corps: Al anodisé; joints: NBR et POM; pièces internes: Al, acier inox et laiton							
Degré de protection	IP 65 selon EN 60529							
Poids	0,375 kg		0,380 kg		0,520 kg	0,450 kg	0,578 kg	

### Distributeurs à fonction 5/2 et 5/3



<sup>2)</sup> La commande manuelle d'urgence (HN), y compris le pilote, est orientable de 180°. Elle peut se monter au choix sur le côté des orifices 2 et 4 (standard) ou sur le côté des orifices 1, 3 et 5.

Référence	M-07-510-HN	M-07-511-HN	M-07-520-HN	M-07-530-HN	M-07-533-HN	M-07-534-HN	ME-07-511-HN	ME-07-520-HN
A compléter selon la codification de commande.								
Fonction	5/2 Monostable Rappel pneumatique	5/2 Monostable Rappel par ressort	5/2 Commande par impulsion	5/3 Centre fermé	5/3 Centre ouvert à l'échappement	5/3 Centre maintenu en pression	5/2 Monostable à pilotage externe	5/2 Commande par impulsion, à pilotage externe
Raccordement	G1/4							
Diamètre nominal	9 mm							
Débit	1580 NI/min			1300 NI/min			1580 NI/min	
Pression d'utilisation	1,5...10 bar <sup>2)</sup>	2,5...10 bar <sup>2)</sup>	2 ... 10 bar <sup>2)</sup>	3 ... 10 bar <sup>2)</sup>			0 ... 10 bar <sup>2)</sup>	
Pression de commande	La pression de commande est identique à la pression d'utilisation.						2,5...10 bar <sup>2)</sup>	2...10 bar <sup>2)</sup>
Temps de réponse à 6 bar	Enclenchement 15 ms Déclenchement 19 ms	Enclenchement 15 ms Déclenchement 22 ms	14 ms	Enclenchement 15 ms Déclenchement 22 ms			Enclenchement 15 ms Déclenchement 19 ms	14 ms
Plage de température	- 10 °C ... + 70 °C							
Matériaux	Corps: Al anodisé; joints: NBR et POM; pièces internes: Al, acier inox et laiton							
Degré de protection	IP 65 selon EN 60529							
Poids	0,455 kg	0,465 kg	0,620 kg				0,530 kg	0,650 kg

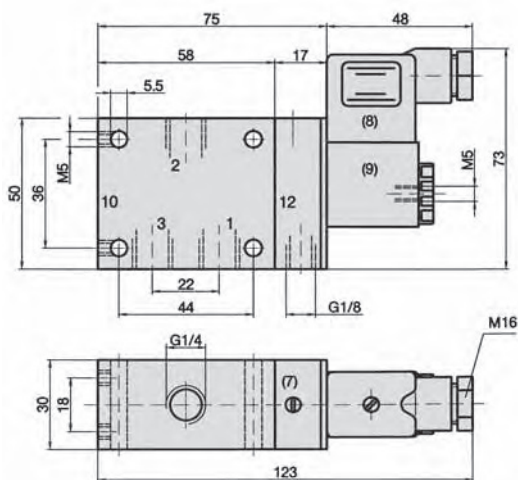
<sup>2)</sup> (8 bar maxi à 2,2 W et 2,5 W)

# Distributeurs à commande électrique

Série M-07, 3/2, 5/2 et 5/3  
G1/4 • 1300 et 1580 NI/min

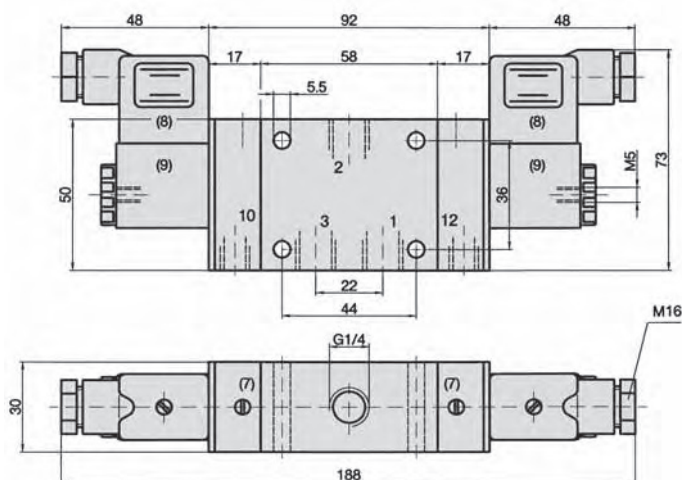


## M-07-310-HN, MO-07-310-HN, M-07-311-HN, MO-07-311-HN, ME-07-311-HN, ME-07-312-HN



- 1 = Pression
  - 2 = Utilisation
  - 3 = Echappement
  - (7) = L'élément pilote y compris commande manuelle d'urgence (automaintenue) est orientable de 180°.
  - (8) = Connecteur orientable de 180°
  - (9) = Bobine orientable de 4 x 90°
- Le raccordement G1/8 pour air auxiliaire de commande en 12 n'est disponible que sur le distributeur ME-07-311-HN.  
Pour les distributeurs MO-07-310-HN et MO-07-311-HN, la partie pilote se trouve sur le côté de l'orifice 10.

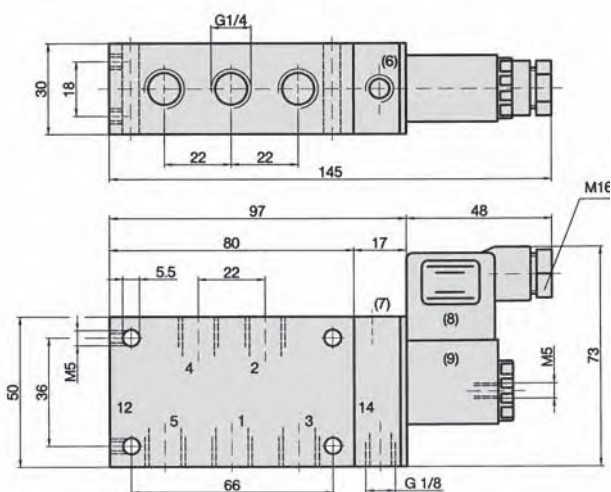
## M-07-320-HN, ME-07-320-HN



- 1 = Pression
  - 2 = Utilisation
  - 3 = Echappement
  - (7) = L'élément pilote y compris commande manuelle d'urgence (automaintenue) est orientable de 180°.
  - (8) = Connecteur orientable de 180°
  - (9) = Bobine orientable de 4 x 90°
- Les raccordements G1/8 pour air auxiliaire de commande en 10 et 12 ne sont disponibles que sur le distributeur ME-07-320-HN.

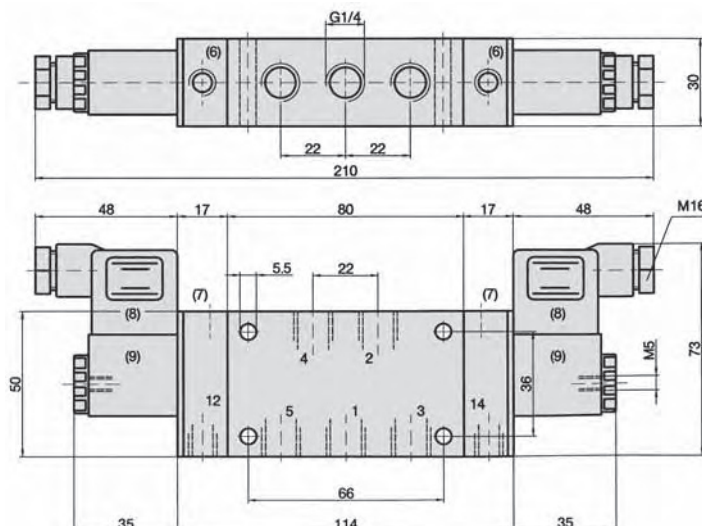
**Noter:** Les connecteurs représentés ne font pas partie de l'étendue fournie.

## M-07-510-HN, M-07-511-HN, ME-07-511-HN



- 1 = Pression
- 2, 4 = Utilisation
- 3, 5 = Echappement
- (6) = Le raccordement G1/8 pour air auxiliaire de commande en 14 n'est disponible que sur le distributeur ME-07-511-HN.
- (7) = L'élément pilote y compris commande manuelle d'urgence (automaintenue) est orientable de 180°.
- (8) = Connecteur orientable de 180°
- (9) = Bobine orientable de 4 x 90°

## M-07-520-HN, ME-07-520-HN, M-07-530-HN, M-07-533-HN, M-07-534-HN



- 1 = Pression
- 2, 4 = Utilisation
- 3, 5 = Echappement
- (6) = Les raccordements G1/8 pour air auxiliaire de commande en 12 et 14 ne sont disponibles que sur le distributeur ME-07-520-HN.
- (7) = L'élément pilote y compris commande manuelle d'urgence (automaintenue) est orientable de 180°.
- (8) = Connecteur orientable de 180°
- (9) = Bobine orientable de 4 x 90°

## Bobines, pilotes, connecteurs

<b>Bobines</b>	<b>23-SP-011-...</b>	Bobine standard	Page 4.280
	<b>23-SP-012-...</b>	Bobine avec consommation 2,2 W	Page 4.280
	<b>23-SP-011-5-O12</b>	Bobine avec raccordement M-12, 4,8 W, LED et protection électrique intégrée	Page 4.282
	<b>23-SP-012-5-O32</b>	Bobine avec raccordement M-12, 2,5 W, LED et protection électrique intégrée	Page 4.282
	<b>Version Ex</b>	Distributeurs en version Ex chap. 13	
<b>Pilote</b>	<b>23-R-011</b>	Pilote standard	
	<b>23-R-012</b>	Pilote version à faible consommation	
<b>Connecteurs</b>	<b>28-ST-01</b>	Connecteur standard	Page 4.283
	<b>28-ST-04-...</b>	Connecteur avec LED	Page 4.283
	<b>28-ST-06-...</b>	Connecteur avec LED et protection électrique intégrée	Page 4.283
	<b>28-ST-06-K3-...</b>	Connecteur avec LED, protection électrique intégrée et câble	Page 4.283

### Consignes d'utilisation

Les bobines à faible consommation (2,2 W ou 2,5 W) peuvent être utilisées jusqu'à une pression de service de 8 bar maxi. La bobine est alors équipée d'un pilote spécial 23-R-012. Les tubes du pilote 23-R-012 sont nickelés pour mieux pouvoir les différencier. Les distributeurs ne doivent être équipés que de bobines adaptées à la consommation prévue pour le pilote.

Les dimensions du distributeur changent en cas d'utilisation avec version à protection antidéflagrante.

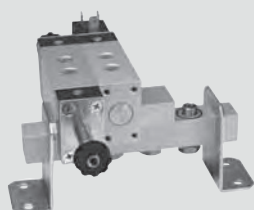
Pour des applications extérieures ou dans des endroits très humides, utiliser la bobine 23-SP-011-1-... ou 23-SP-012-1-... (page 4.280).

### Les versions suivantes sont disponibles sur demande:

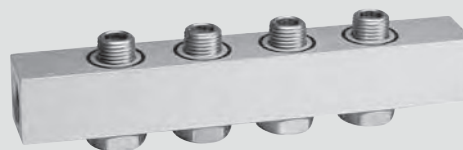
Bobines et connecteurs à contacts selon la norme DIN EN 175301-803, type B (forme U).

Raccordement des connecteurs avec câbles blindés.

## Plaques P pour M-07 et P-07



Le montage en plaque P peut être fait, sur demande pour la livraison.



Barreau d'alimentation avec vis banjo et joints.  
Nombre de stations disponibles: voir le tableau à la page 4.154  
**R-141/n**



Vis banjo avec joint  
**H-143**

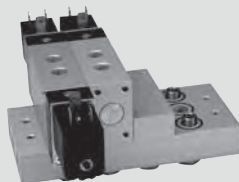


Plaque d'obturation pour station libre  
**R-141-V**  
Page 4.154



Équerres de fixation (la paire)  
**R-141-W**  
Page 4.154

## Plaques P-R-S pour M-07 et P-07



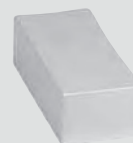
Le montage en plaque P-R-S peut être fait, sur demande pour la livraison.



Barreau d'alimentation avec vis banjo et joints.  
Nombre de stations disponibles: voir le tableau à la page 4.154  
**R-143/n**

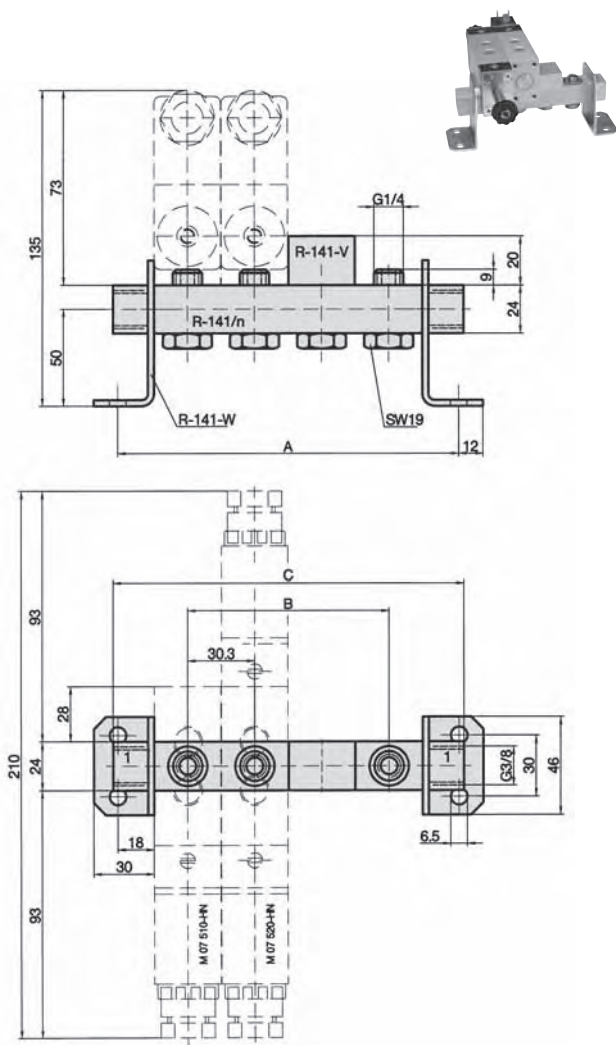


Vis banjo avec joint  
**H-143**



Plaque d'obturation pour station libre  
**R-143-V**  
Page 4.154

### Dimensions pour plaques P R-141



1 = Pression

#### R-141-V

Plaque d'obturation pour station de distributeur libre.  
Matériau: Al anodisé.

#### R-141-W

Pattes de fixation pour la plaque P R-141. Fourniture par paire.  
Matériau: acier nickelé.

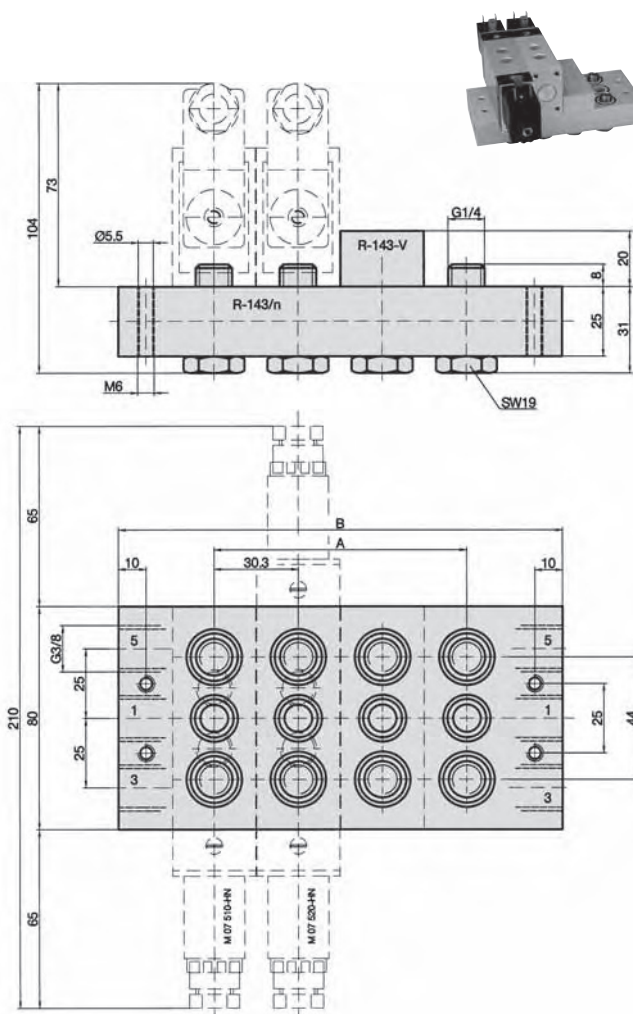
#### R-141/n

Plaque P avec boulons creux et joints. La plaque est orientable de 4 x 90°. Adaptée au montage de tous les distributeurs des séries M-07 et P-07.

Matériau: Al anodisé, joints: NBR; boulons creux: laiton.

Référence	A	B	C	Poids
R-141/2	96,6	30,3	100	0,165 kg
R-141/3	126,9	60,6	130	0,227 kg
R-141/4	157,2	90,9	160	0,287 kg
R-141/5	187,5	121,2	190	0,349 kg
R-141/6	217,8	151,5	220	0,412 kg
R-141/7	248,1	181,8	250	0,473 kg
R-141/8	278,4	212,1	280	0,532 kg
R-141/12	399,6	333,3	400	0,781 kg

### Dimensions pour plaques P-R-S R-143



1 = Pression  
3, 5 = Echappement

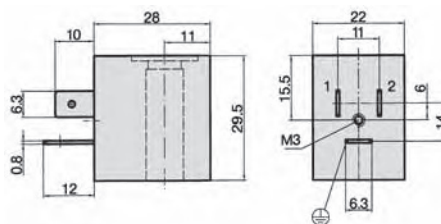
#### R-143-V

Plaque d'obturation pour station de distributeur libre.  
Matériau: Al anodisé.

#### R-143/n

Plaque P-R-S avec boulons creux et joints. Adaptée au montage de tous les distributeurs à 5/2 et 5/3 des séries M-07 et P-07.  
Matériaux: Al anodisé, joints: NBR, boulons creux: laiton.

Référence	A	B	Poids
R-143/4	90,9	160	0,841 kg
R-143/6	151,5	220	1,211 kg
R-143/12	333,3	400	2,240 kg



### Bobines avec schéma de raccordement selon DIN EN 175301-803 Forme B Norme industrielle

Référence	23-SP-011-411	23-SP-011-412	23-SP-011-422	23-SP-011-426	23-SP-011-427	23-SP-012-431	23-SP-012-432
Tension	12 V DC	24 V DC	24 V AC	115 V AC	230 V AC	12 V DC	24 V DC
Consommation DC	4,2 W	4,2 W				2,2 W	2,2 W
Consommation 50 Hz			4 VA	4 VA	4 VA		
Degré de protection	IP 65 selon EN 60529 en association avec le connecteur et joints toriques supplémentaires						
Durée d'enclenchement	100 %						
Plage de température	- 20 °C ... + 50 °C						
Tolérance en tension	± 10 %						
Pilote standard	MS-18, M-04, M-05, M-07, M-22, KM-09, KM-10, MF-05, MF-07, MN-06, KN-05, MI-01, MI-02, MI-03						

Autres tensions sur demande.

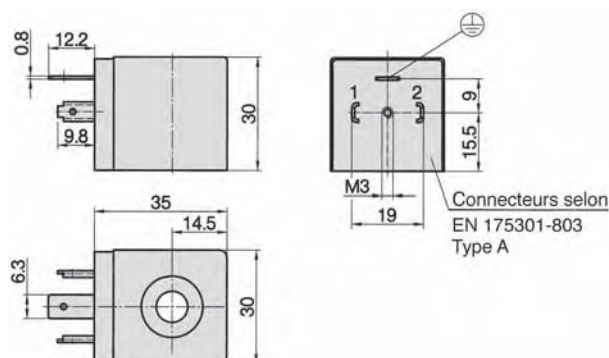
### Bobines avec schéma de raccordement selon DIN EN 175301-803 Forme B Norme industrielle

(versions avec protection améliorée contre l'humidité)

Référence	23-SP-011-1-711	23-SP-011-1-712	23-SP-011-1-712	23-SP-011-1-722	23-SP-011-1-725	23-SP-011-1-727	23-SP-012-1-732
Tension	12 V DC	24 V DC	48 V AC	24 V AC	110 V AC	230 V AC	24 V DC
Consommation DC	4,6 W	4,8 W					2,5 W
Consommation 50 Hz	-		7,7 VA	8,9 VA	8,5 VA	7,9 VA	-
Degré de protection	IP 65 selon EN 60529 en association avec le connecteur et joints toriques supplémentaires *1						
Durée d'enclenchement	100 %						
Plage de température	- 20 °C ... + 50 °C						
Tolérance en tension	± 10 %						
Pilote standard	KMX-09, KMX-10, ICK-09, ICK-10, KN-55, KNX-55, ICKN-55						

\*1: IP67 selon EN 60529 en association avec connecteur et kit de joints 20-SP-011/012-02

### Bobines avec schéma de raccordement selon DIN EN 175301-803 Forme A



Référence	23-SP-016-712	23-SP-016-726	23-SP-016-726	23-SP-016-727	23-SP-016-727
Tension	24 V DC	110 V AC	115 V AC	230 V AC	110 V DC
Consommation DC	4,5 W	-	-	-	5,3 W
Consommation 50 Hz	-	7,6 VA	8,6 VA	7,9 VA	-
Degré de protection	IP 65 selon EN 60529 en association avec le connecteur et joints toriques supplémentaires				
Durée d'enclenchement	100 %				
Plage de température	- 20 °C ... + 50 °C				
Tolérance en tension	± 10 %				
Pilote standard	MC-07				

### Bobines avec schéma de raccordement selon DIN EN 175301-803 Forme B (à fiches soudées)



Référence	<b>23-SP-011-G-412</b>	<b>23-SP-011-G-427</b>
Tension	24 V DC	230 V AC
Consommation DC	4,2 W	-
Consommation 50 Hz	-	4 VA
Degré de protection	IP 65 selon EN 60529 en association avec le connecteur et joints toriques supplémentaires	
Durée d'enclenchement	100 %	
Plage de température	- 20 °C ... + 50 °C	
Tolérance en tension	± 10 %	

### Bobines avec schéma de raccordement selon DIN EN 175301-803 Forme industrielle C – écartement 9,4 mm

Degré de protection	IP 65 selon EN 60529 en association avec le connecteur et joints toriques supplémentaires
Durée d'enclenchement	100 %
Plage de température	- 20 °C ... + 50 °C
Tolérance en tension	± 10 %
Pilote standard	BM-01, BM-02



Référence	<b>23-M-09-19-461-T</b>	<b>23-M-09-19-462-T</b>	<b>23-M-09-19-452-T</b>	<b>23-M-09-19-456-T</b>	<b>23-M-09-19-457-T</b>
Tension	12 V DC	24 V DC	24 V AC	115 V AC	230 V AC
Consommation	1 W	1 W	3 VA	3 VA	3 VA
Cde manuelle d'urgence	à touche				
Position de la cde. manuelle d'urgence	sur le côté des fiches de connecteur				

Référence	<b>23-M-09-19-461-R</b>	<b>23-M-09-19-462-R</b>	<b>23-M-09-19-452-R</b>	<b>23-M-09-19-456-R</b>	<b>23-M-09-19-457-R</b>
Tension	12 V DC	24 V DC	24 V AC	115 V AC	230 V AC
Consommation	1 W	1 W	3 VA	3 VA	3 VA
Cde manuelle d'urgence	automaintenue				
Position de la cde. manuelle d'urgence	sur le côté des fiches de connecteur				



Référence	<b>23-M-09-19-431-T</b>	<b>23-M-09-19-432-T</b>	<b>23-M-09-19-422-T</b>	<b>23-M-09-19-426-T</b>	<b>23-M-09-19-427-T</b>
Tension	12 V DC	24 V DC	24 V AC	115 V AC	230 V AC
Consommation	1 W	1 W	3 VA	3 VA	3 VA
Cde manuelle d'urgence	à touche				
Position de la cde. manuelle d'urgence	sur le côté opposé aux fiches de connecteur				

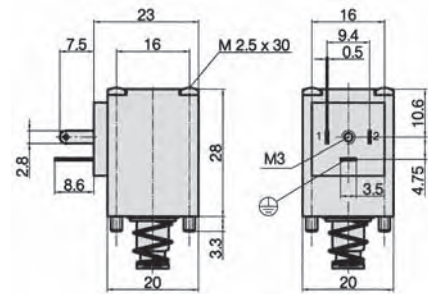
Référence	<b>23-M-09-19-431-R</b>	<b>23-M-09-19-432-R</b>	<b>23-M-09-19-422-R</b>	<b>23-M-09-19-426-R</b>	<b>23-M-09-19-427-R</b>
Tension	12 V DC	24 V DC	24 V AC	115 V AC	230 V AC
Consommation	1 W	1 W	3 VA	3 VA	3 VA
Cde manuelle d'urgence	automaintenue				
Position de la cde. manuelle d'urgence	sur le côté opposé aux fiches de connecteur				

# Accessoires pour distributeurs à commande électrique

Bobines et connecteurs pour bobines

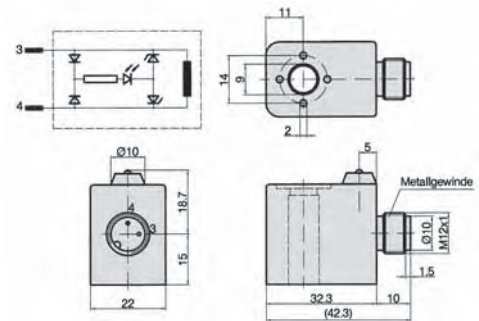


## Bobines avec schéma de raccordement selon DIN EN 175301-803 Forme C Norme industrielle



Référence	23-M-20-411	23-M-20-412
Tension	12 V DC	24 V DC
Consommation	2 W	2 W
Degré de protection	IP 65 selon EN 60529 en association avec le connecteur et joints toriques supplémentaires	
Durée d'enclenchement	100 %	
Plage de température	- 20 °C ... + 50 °C	
Tolérance en tension	± 10 %	
Pilote standard	MS-20, MF-04	

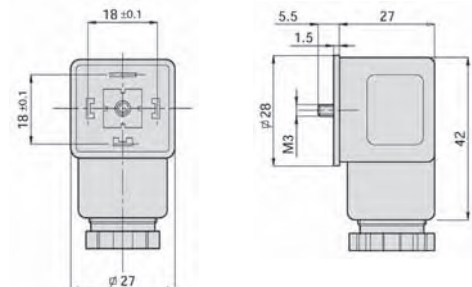
## Bobines avec connecteur M12, LED et protection électrique intégrée.



Référence	23-SP-011-5-O12	23-SP-012-5-O32
Tension	24 V DC	24 V DC
Consommation	4,8 W	2,5 W
Degré de protection	IP 65 selon EN 60529 en association avec le connecteur	
Durée d'enclenchement	100 %	
Plage de température	- 20 °C ... + 50 °C	
Tolérance en tension	± 10 %	

## Connecteurs selon DIN EN 175301-803 Forme A

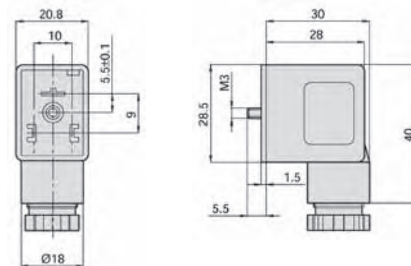
(2 pôles + PE, 27 x 27 mm, fiches écartées de 18 mm)



Référence	28-ST-03	28-ST-11-112
Tension	tous	24 V DC
Protection électrique intégrée	non	oui
Signalisation d'état	sans	oui
Degré de protection	IP 65 selon EN 60529 en association avec joint plan	
Câble de raccordement	sans	
Ø câble de raccordement	6 - 8 mm	
Section de conducteur maxi pour bobine	1,5 mm <sup>2</sup>	
	23-SP-016	

### Connecteurs selon DIN EN 175301-803 Forme B avec fiches soudées

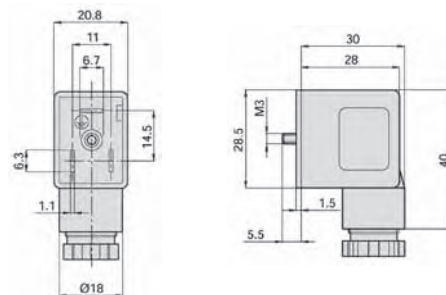
(2 pôles + PE, 21 x 28 mm, fiches écartées de 10 mm)



Référence	28-ST-01-G
Tension	tous
Protection électrique intégrée	non
Signalisation d'état	sans
Degré de protection	IP 65 selon EN 60529 en association avec joint plan
Câble de raccordement	sans
Ø câble de raccordement	6 – 8 mm
Section de conducteur maxi	1,5 mm <sup>2</sup>
pour bobine	23-SP-011-G

### Connecteurs selon DIN EN 175301-803 Forme B Norme industrielle

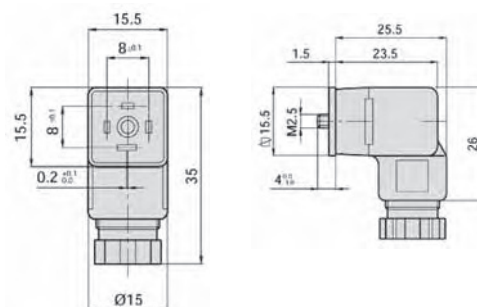
(2 pôles + PE, 21 x 28 mm, fiches écartées de 11 mm)



Référence	28-ST-01	28-ST-04-112	28-ST-04-127	28-ST-06-112	28-ST-06-127	28-ST-06-K3-112	28-ST-06-K3-127
Tension	tous	24 V DC	230 V AC	24 V DC	230 V AC	24 V DC	230 V AC
Protection électrique intégrée	non	non	non	oui	oui	oui	oui
Signalisation d'état	sans	oui	oui	oui	oui	oui	oui
Degré de protection	IP 65 selon EN 60529 en association avec joint plan						
Câble de raccordement	sans					3 m	3m
Ø câble de raccordement	6 – 8 mm					-	-
Section de conducteur maxi	1,5 mm <sup>2</sup>					-	-
pour bobine	23-SP-011, 23-SP-011-1						

### Connecteurs selon DIN EN 175301-803 Forme C

(2 pôles + PE, 15,5 x 15,5 mm, fiches écartées de 8 mm)



Référence	28-ST-02-1	28-ST-09-1-112	28-ST-09-1-127	28-ST-10-1-112	28-ST-10-1-127	28-ST-10-1-K3-112
Tension	tous	24 V DC	230 V AC	24 V DC	230 V AC	24 V DC
Protection électrique intégrée	non	non	non	oui	oui	oui
Signalisation d'état	sans	oui	oui	oui	oui	oui
Degré de protection	IP 65 selon EN 60529 en association avec joint plan					
Câble de raccordement	sans					3 m
Ø câble de raccordement	6,5 mm					-
Section de conducteur maxi	0,75 mm <sup>2</sup>					-
pour bobine	23-M-09-19					



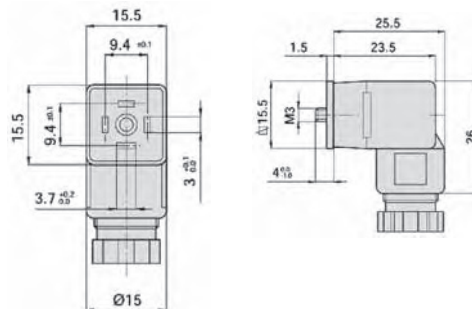
# Accessoires pour distributeurs à commande électrique

## Connecteurs pour bobines



### Connecteurs selon DIN EN 175301-803 Forme C Norme industrielle

(2 pôles + PE, 15,5 x 15,5 mm, fiches écartées de 9,4 mm)

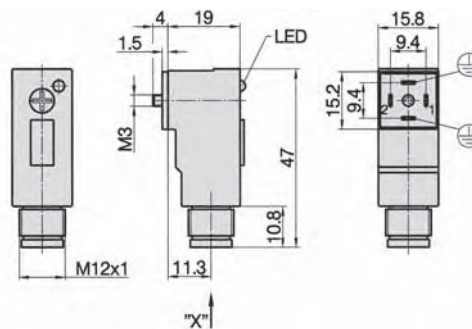
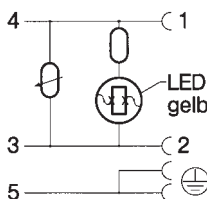


Référence	28-ST-02-01	28-ST-09-112	28-ST-09-127	28-ST-10-112	28-ST-10-127	28-ST-10-K3-112	28-ST-10-K3-127
Tension	tous	24 V DC	230 V AC	24 V DC	230 V AC	24 V DC	230 V AC
Protection électrique intégrée	non	non	non	oui	oui	oui	oui
Signalisation d'état	sans	oui	oui	oui	oui	oui	oui
Degré de protection	IP 65 selon EN 60529 en association avec joint plan						
Câble de raccordement	sans					3 m	3m
maxi câble de raccordement	6,5 mm					-	-
Section de conducteur maxi	0,75 mm <sup>2</sup>					-	-
pour bobine	23-M-20						

### Connecteurs avec adaptateur intégré pour connecteurs M8/M12

(2 pôles + PE, 15,2 x 15,8 mm, fiches écartées de 8 ou 9,4 mm)

#### Connecteur 28-ST-02-2-07



Vue „X“



1 = non affecté

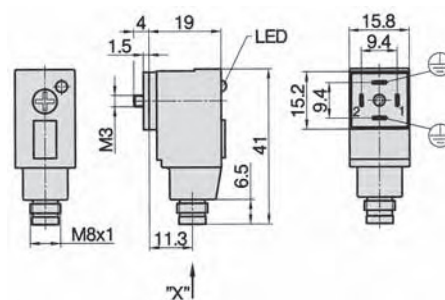
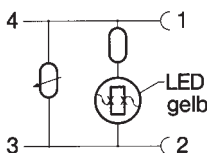
2 = non affecté

3 = 0 Volt (-)

4 = +24 Volt (+)

5 = ⊕

#### Connecteur 28-ST-02-2-05



Vue „X“



1 = non affecté

3 = 0 Volt (-)

4 = +24 Volt (+)

Référence	28-ST-02-1-05	28-ST-02-2-05	28-ST-02-2-07
Tension	24 V DC		
Protection électrique intégrée	oui		
Signalisation d'état	oui		
Degré de protection	IP 65 selon EN 60529 en association avec joint plan		
Ecartement des fiches	8 mm	9,4 mm	9,4 mm
Raccordement	M8	M8	M12
pour bobine	23-M-09-19	23-M-20	