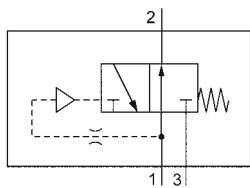


Distributeur à impulsion série SU

3/2,
M5 • 160 NI/min



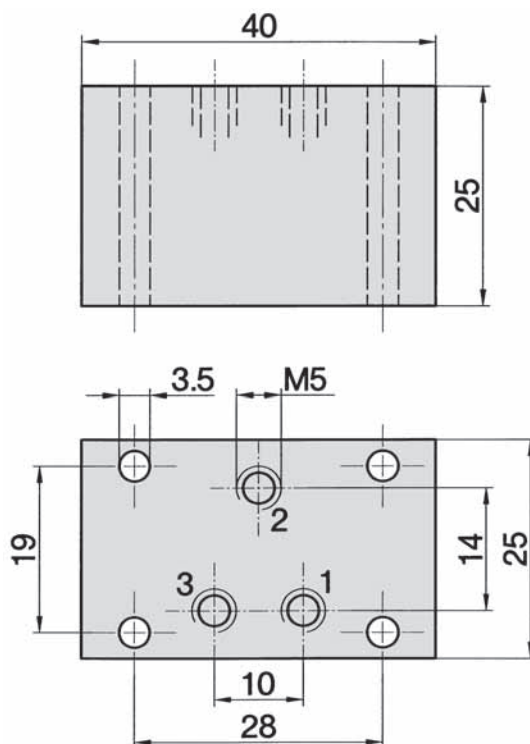
Type de construction, fonction et caractéristiques techniques

Ce distributeur valve interrompt un signal continu de manière à fournir en sortie une impulsion de 0,3 s env.

Le signal arrivant en 1 passe vers la sortie 2. Après 0,3 secondes, la pression qui se constitue dans le distributeur permute le piston. L'orifice 1 est alors fermé et la sortie 2 s'échappe sur 3.

Après effacement du signal, un ressort assure le rappel immédiat du piston.

SU-25-310



- 1 = Signal d'entrée
- 2 = Signal de sortie
- 3 = Echappement

Référence	SU-25-310
Raccordement	M5
Diamètre nominal	3,2 mm
Débit	160 NI/min
Pression d'utilisation	3 ... 10 bar
Durée de l'impulsion	0,3 s
Temps de rappel	0,1 s
Plage de température	- 10 °C ... + 70 °C
Matériaux	Corps: Al anodisé; joints: NBR et POM; pièces internes: Al, acier inox et laiton
Poids	0,063 kg