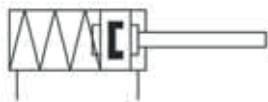


Stopper vérin, alésage Ø 20 – 50 mm Simple effet



Caractéristiques techniques de la série

NXSE



Codification de commande



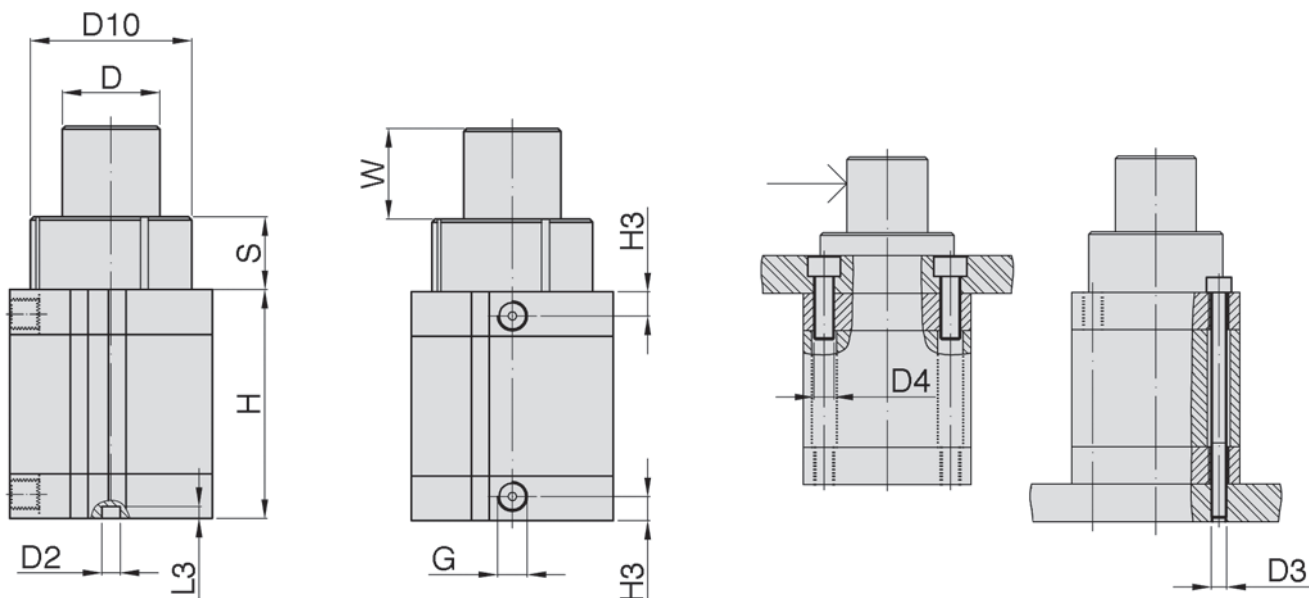
Type de construction et fonction

Vérin pneumatique simple effet avec piston magnétique et disques d'amortissement en butées. Le nez et le fond sont vissés sur le corps du vérin. Les contacteurs peuvent être intégrés directement dans les rainures du profilé.

| Référence Compléter selon codification de commande. | NXSE-020-015-280 | NXSE-032-020-280 | NXSE-050-030-280 |
|--|---|------------------|------------------|
| Alésage Ø (mm) | 20 | 32 | 50 |
| Raccordement | M5 | G 1/8 | G 1/8 |
| Courses (mm) | 15 | 20 | 30 |
| Montage possible | tous sens | | |
| Pression d'utilisation | 2 ... 10 bar | | |
| Plage de température | - 30 °C ... + 80 °C | | |
| Fluide de commande | Air comprimé filtré, lubrifié ou non lubrifié | | |
| Matériaux | Corps de vérin: Al anodisé Nez et fond: Al anodisé Tige: acier inox Joints: PU/NBR | | |

Dimensions de la série

NXSE



Ø 20

Ø 32

Ø 50

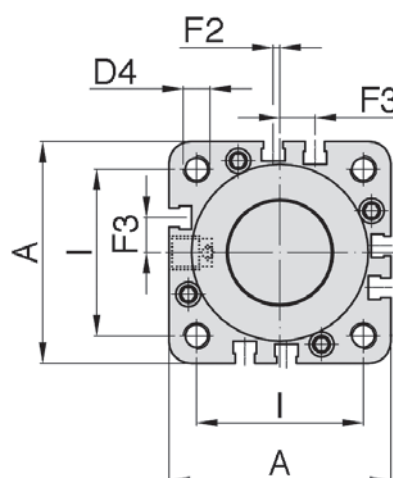
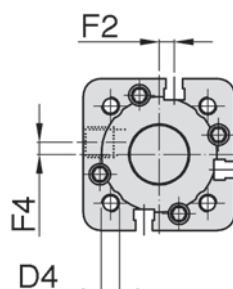
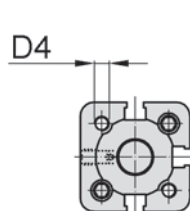
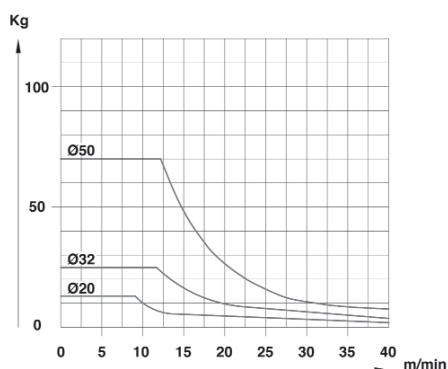


Diagramme de charges



Effort du ressort (N)

| Référence | mini | maxi |
|----------------|------|------|
| NXSE-20-15-280 | 28,0 | 36,1 |
| NXSE-32-20-280 | 36,5 | 51,2 |
| NXSE-50-30-280 | 49,2 | 78,0 |

* Les vérins Ø 20 et Ø 32 mm ont 3 rainures pour détecteur. La vérin Ø 50 mm a 7 rainures.

| Ø | A | Ø D | Ø D2 | Ø D3 | Ø D4 | Ø D10 | F2 | F3 | F4 | G | H | H3 | I | L3 | S | W |
|----|----|-----|------|------|------|-------|----|------|----|-------|------|----|----|----|------|----|
| 20 | 36 | 12 | 6 | M4 | M5 | 26 | - | - | - | M5 | 53 | 8 | 22 | 4 | 11,5 | 15 |
| 32 | 50 | 20 | 6 | M5 | M6 | 38 | 5 | - | 4 | G 1/8 | 64,5 | 8 | 32 | 4 | 16 | 20 |
| 50 | 67 | 32 | 6 | M6 | M8 | 53 | 2 | 10,5 | - | G 1/8 | 75,5 | 8 | 50 | 4 | 24 | 30 |