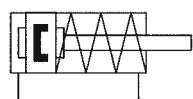
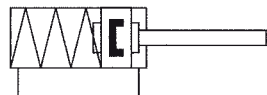


Vérin compact série NYE

Simple effet avec piston magnétique, ISO 21287
M5 et G1/8 • Alésage Ø 20 – 100 mm



000, 010



200, 210



Codification de commande

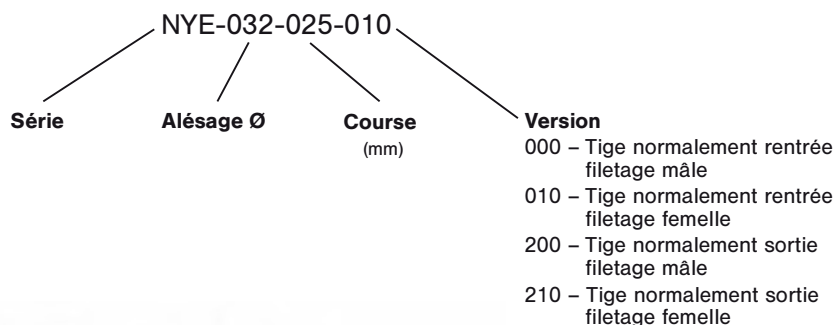
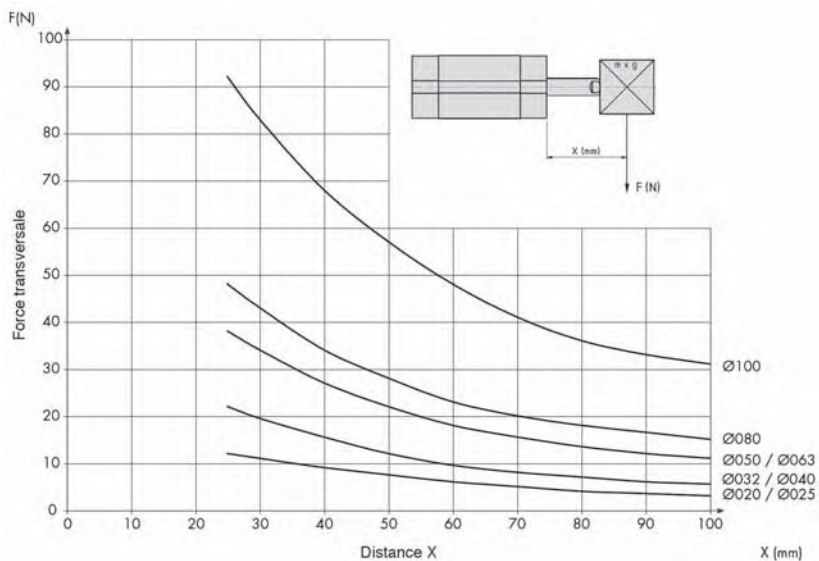


Diagramme de charge



Type de construction et fonction

Vérin pneumatique simple effet avec piston magnétique et disques d'amortissement intégrés. Le nez et le fond sont vissés sur le corps du vérin. Les contacteurs peuvent être intégrés directement dans les rainures du profilé.

Référence Compléter selon codification de commande.	NYE-020-...	NYE-025-...	NYE-032-...	NYE-040-...	NYE-050-...	NYE-063-...	NYE-080-...	NYE-100-...
Alésage Ø (mm)	20	25	32	40	50	63	80	100
Raccordement	M5		G1/8	G1/8	G1/8	G1/8	G1/8	G1/8
Filetage femelle	M6	M6	M8	M8	M10	M10	M12	M12
Filetage mâle	M8	M8	M10 x 1,25	M10 x 1,25	M12 x 1,25	M12 x 1,25	M16 x 1,5	M16 x 1,5
Pression d'utilisation	2 ... 10 bar							
Plage de température	- 20 °C ... + 80 °C (- 10 °C ... + 150 °C sur demande)							
Fluide de commande	Air comprimé filtré, lubrifié ou non lubrifié							
Courses standard (mm)	5, 10, 15, 20, 25, autres courses intermédiaires sur demande, longueur de course jusqu'à 60 mm							
Matériaux	Corps de vérin: Al anodisé Nez et fond: Al anodisé Tige: Acier inox Joints: PU et NBR							

Vérin compact série NYE

Simple effet avec piston magnétique, ISO 21287
M5 et G1/8 • Alésage Ø 20 – 100 mm



Force en sortie à 6 bar, version 000 et 010

Alésage Ø	course 5		course 10		course 15		course 20		course 25		course 30		course 35		course 40		course 50		course 60	
	mini	maxi	mini	maxi	mini	maxi	mini	maxi	mini	maxi	mini	maxi	mini	maxi	mini	maxi	mini	maxi	mini	maxi
20	132	137	132	141	132	146	132	151	132	155	132	160	93	132	93	138	93	149	93	160
25	223	227	223	232	223	236	223	241	223	245	223	250	185	223	185	228	185	239	185	250
32	381	386	381	392	381	397	381	403	381	408	381	414	326	381	326	389	326	404	326	420
40	609	616	609	623	609	630	609	637	609	644	609	651	550	609	550	617	550	634	550	651
50	985	993	985	1001	985	1008	985	1016	985	1024	985	1032	914	985	914	995	914	1016	914	1036
63	1586	1594	1586	1602	1586	1610	1586	1619	1586	1627	1586	1635	1502	1586	1502	1598	1502	1622	1502	1646
80	2564	2573	2564	2581	2564	2590	2564	2599	2564	2607	2564	2616	2491	2564	2491	2574	2491	2595	2491	2616
100	4027	4039	4027	4052	4027	4064	4027	4076	4027	4089	4027	4101	3923	4027	3923	4042	3923	4071	3923	4101

Force en rentrée à 6 bar, version 200 et 210

Alésage Ø	course 5		course 10		course 15		course 20		course 25		course 30		course 35		course 40		course 50		course 60	
	mini	maxi	mini	maxi	mini	maxi	mini	maxi	mini	maxi	mini	maxi	mini	maxi	mini	maxi	mini	maxi	mini	maxi
20	89	94	89	98	89	103	89	108	89	112	89	117	7	71	7	87	7	100	7	117
25	181	185	181	190	181	194	181	199	181	203	181	208	130	176	130	176	130	195	130	209
32	320	325	320	331	320	336	320	342	320	347	320	353	171	268	171	282	171	309	171	337
40	548	555	548	562	548	569	548	576	548	583	548	590	416	513	416	527	416	554	416	582
50	877	885	877	893	877	900	877	908	877	916	877	924	676	802	676	820	676	856	676	892
63	1478	1486	1478	1494	1478	1502	1478	1511	1478	1519	1478	1527	1299	1425	1299	1443	1299	1479	1299	1515
80	2395	2404	2395	2412	2395	2421	2395	2430	2395	2438	2395	2447	2143	2331	2143	2358	2143	2411	2143	2465
100	3762	3774	3762	3787	3762	3799	3762	3811	3762	3824	3762	3836	3316	3596	3316	3636	3316	3716	3316	3796

Force de ressort pour la rentrée, version 000 et 010

Alésage Ø	course 5		course 10		course 15		course 20		course 25		course 30		course 35		course 40		course 50		course 60	
	mini	maxi	mini	maxi	mini	maxi	mini	maxi	mini	maxi	mini	maxi	mini	maxi	mini	maxi	mini	maxi	mini	maxi
20	33	38	29	38	24	38	19	38	15	38	10	38	38	77	32	77	21	77	10	77
25	38	42	33	42	29	42	24	42	20	42	15	42	42	80	37	80	26	80	15	80
32	48	53	42	53	37	53	31	53	26	53	20	53	53	108	45	108	30	108	14	108
40	63	70	56	70	49	70	42	70	35	70	28	70	70	129	62	129	45	129	28	129
50	67	75	59	75	52	75	44	75	36	75	28	75	75	146	65	146	44	146	24	146
63	89	97	81	97	73	97	64	97	56	97	48	97	97	181	85	181	61	181	37	181
80	141	150	133	150	124	150	115	150	107	150	98	150	150	223	140	223	119	223	98	223
100	202	214	189	214	177	214	165	214	152	214	140	214	214	318	199	318	170	318	140	318

Force de ressort pour la sortie, version 200 et 210

Alésage Ø	course 5		course 10		course 15		course 20		course 25		course 30		course 35		course 40		course 50		course 60	
	mini	maxi	mini	maxi	mini	maxi	mini	maxi	mini	maxi	mini	maxi	mini	maxi	mini	maxi	mini	maxi	mini	maxi
20	33	38	29	38	24	38	19	38	15	38	10	38	56	120	40	120	27	120	10	120
25	38	42	33	42	29	42	24	42	20	42	15	42	47	93	47	93	28	93	14	93
32	48	53	42	53	37	53	31	53	26	53	20	53	105	202	91	202	64	202	36	202
40	63	70	56	70	49	70	42	70	35	70	28	70	105	202	91	202	64	202	36	202
50	67	75	59	75	52	75	44	75	36	75	28	75	150	276	132	276	96	276	60	276
63	89	97	81	97	73	97	64	97	56	97	48	97	150	276	132	276	96	276	60	276
80	141	150	133	150	124	150	115	150	107	150	98	150	214	402	187	402	134	402	80	402
100	202	214	189	214	177	214	165	214	152	214	140	214	380	660	340	660	260	660	180	660

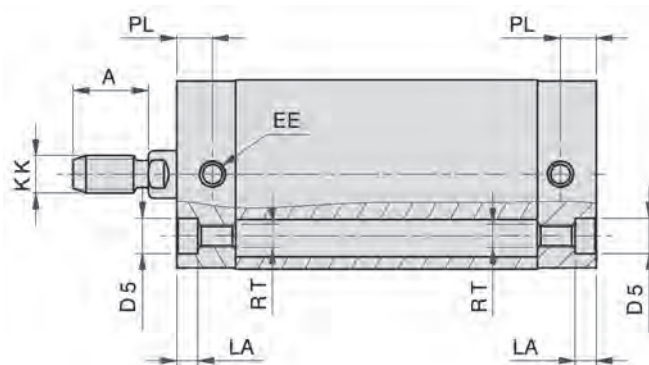
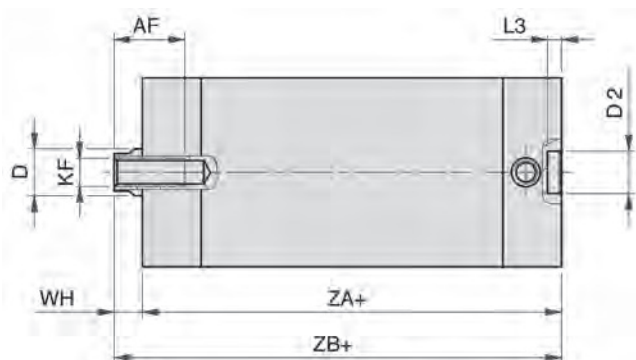
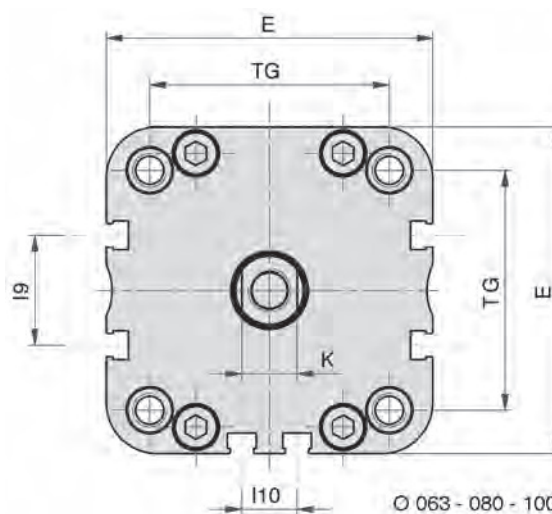
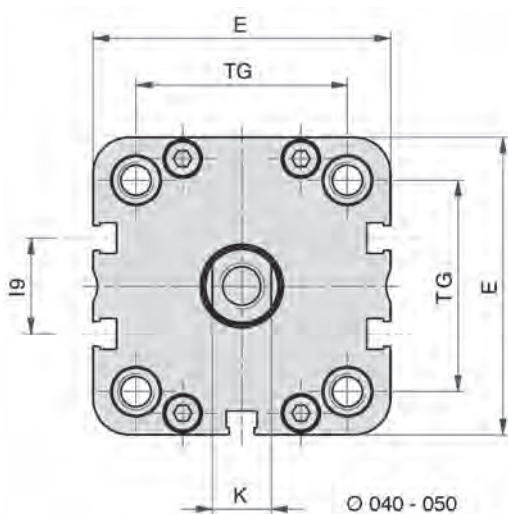
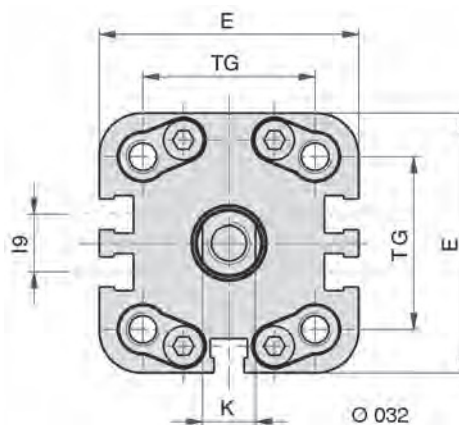
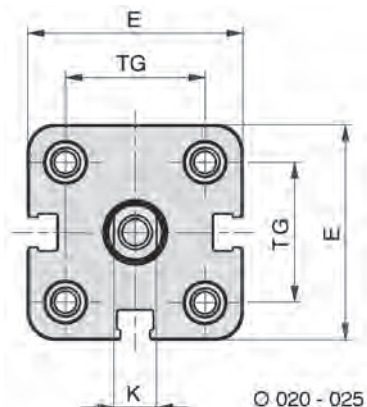
Pression d'utilisation 6 bars. Les frottements internes dans le vérin ont été pris en compte.

Vérin compact série NYE

Simple effet, tige normalement rentrée = ressort avant
M5 et G1/8 • Alésage Ø 20 – 100 mm



Série NYE (versions: -000 = avec filetage mâle, -010 = avec filetage femelle = tige taraudée)



Ø	A	AF	Ø D	Ø D2	Ø D5	E	EE	I9	I10	K	KF	KK	LA	L3	PL	RT	TG	WH	ZA+	ZB+
20	16	15	10	9	7,5	36	M5	-	-	8	M6	M8	4,5	3	7,5	M5	22	6,5	37*	43,5*
25	16	15	10	9	7,5	40	M5	-	-	8	M6	M8	4,5	3	7,5	M5	26	6	39*	45*
32	19	16	12	9	9	49	G1/8	10,8	-	10	M8	M10 x 1,25	5	3	7,5	M6	32,5	6,5	44*	50,5*
40	19	16	12	9	9	54,5	G1/8	12,8	-	10	M8	M10 x 1,25	5	3	8	M6	38	7	45*	52*
50	22	17	16	12	10,5	65,5	G1/8	21	-	13	M10	M12 x 1,25	5	4	8	M8	46,5	8	45*	53*
63	22	17	16	12	10,5	77	G1/8	25,8	13	13	M10	M12 x 1,25	5	4	7,5	M8	56,5	8	49*	57*
80	28	20	20	12	13,5	95,5	G1/8	30	18	17	M12	M16 x 1,5	3	4	8	M10	72	9	54*	63*
100	28	20	25	12	13,5	113,5	G1/8	50	35	22	M12	M16 x 1,5	3	4	10,5	M10	89	10	67*	77*

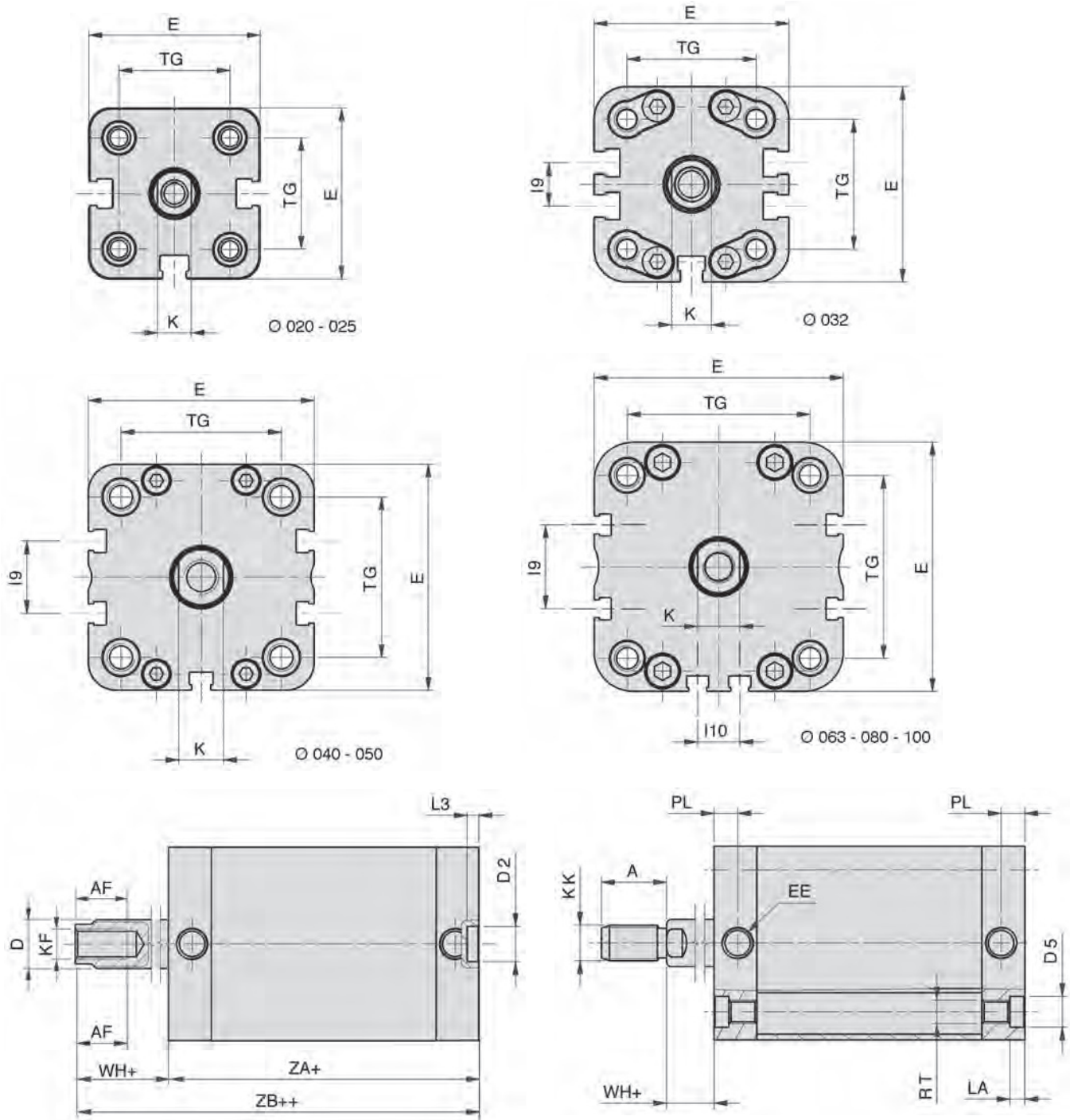
+ Ajouter les longueurs de course * pour les course 35, 40, 50 + 60 mm, la longueur de base augmente de: Ø 20 + 10 mm
Ø 25 - 63 + 20 mm
Ø 80 - 100 + 30 mm

Vérin compact série NYE

Simple effet, tige normalement sortie = ressort arrière
M5 et G1/8 • Alésage Ø 20 - 100 mm



Série NYE (versions: -200 = avec filetage mâle, -210 = avec filetage femelle = tige taraudée)



Ø	A	AF	Ø D	Ø D2	Ø D5	E	EE	I9	I10	K	KF	KK	LA	L3	PL	RT	TG	WH+	ZA+	ZB++
20	16	15	10	9	7,5	36	M5	-	-	8	M6	M8	4,5	3	7,5	M5	22	6,5	37*	43,5*
25	16	15	10	9	7,5	40	M5	-	-	8	M6	M8	4,5	3	7,5	M5	26	6	39*	45*
32	19	16	12	9	9	49	G1/8	10,8	-	10	M8	M10 x 1,25	5	3	7,5	M6	32,5	6,5	44*	50,5*
40	19	16	12	9	9	54,5	G1/8	12,8	-	10	M8	M10 x 1,25	5	3	8	M6	38	7	45*	52*
50	22	17	16	12	10,5	65,5	G1/8	21	-	13	M10	M12 x 1,25	5	4	8	M8	46,5	8	45*	53*
63	22	17	16	12	10,5	77	G1/8	25,8	13	13	M10	M12 x 1,25	5	4	7,5	M8	56,5	8	49*	57*
80	28	20	20	12	13,5	95,5	G1/8	30	18	17	M12	M16 x 1,5	3	4	8	M10	72	9	54*	63*
100	28	20	25	12	13,5	113,5	G1/8	50	35	22	M12	M16 x 1,5	3	4	10,5	M10	89	10	67*	77*

+ Ajouter les longueurs de course * pour les course 35, 40, 50 + 60 mm, la longueur de base augmente de: Ø 20 - 63 + 10 mm
Ø 80 - 100 + 20 mm

Accessoires de tige



Chape femelle
FD + RD
Page 9.211



Ecroû de tige
FE + RL
Page 9.212



Compensateur d'alignement
FK
Page 9.212



Tenon à rotule
FO + RO
Page 9.212

Fixations de vérin



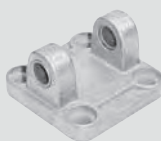
Equerre basse
XLB-Ø-01 (Ø 32 – 100)
Page 9.165



Bride rectangulaire
NXB-Ø-02 (Ø 20 + 25)
Page 9.165
XLB-Ø-02 (Ø 32 – 100)
Page 9.165



Articulation arrière mâle
NXB-Ø-04 (Ø 20 + 25)
Page 9.166
XLB-Ø-05 (Ø 32 – 100)
Page 9.166



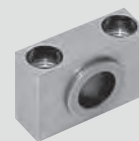
Articulation arrière femelle à douille
XLB-Ø-04 (Ø 32 – 100)
Page 9.166



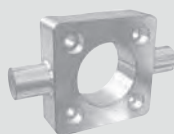
Articulation arrière déportée 90°
XLB-Ø-06 (Ø 32 – 100)
Page 9.167



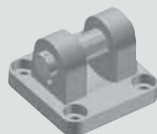
Axe
XLB-Ø-08 (Ø 32 – 100)
Page 9.167



Support
XLB-Ø-09 (Ø 32 – 100)
Page 9.168



Bride à tourillons
XLB-Ø-11 (Ø 32 – 100)
Page 9.168



Articulation arrière femelle à axe fixe
XLB-Ø-14 (Ø 32 – 100)
Page 9.169



Articulation arrière à rotule
XLB-Ø-12 (Ø 32 – 100)
Page 9.169



Fixation oscillante
RC-30 (Ø 20 + 25)
Page 9.169

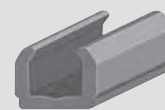
Détecteur de position



Détecteur
ZS-
Page 9.220

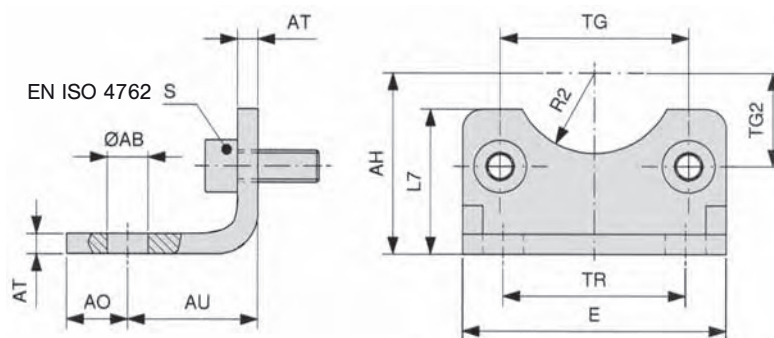


Câble de raccordement
KA-
Page 9.221



Recouvrement pour rainure à détecteur
XLB-011 0,5 m

Equerre basse (1 paire)



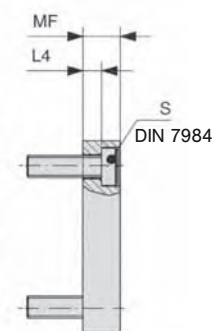
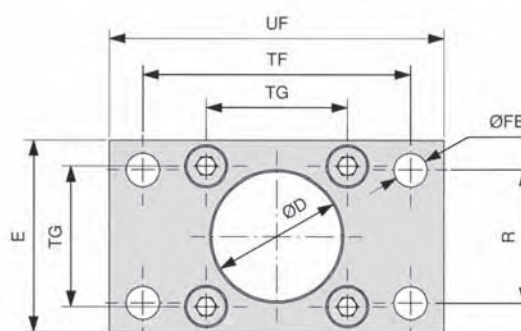
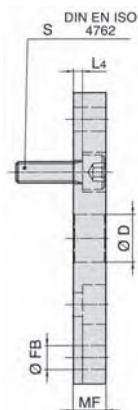
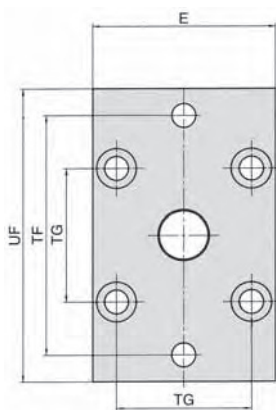
Matériau: acier galvanisé

Référence	Ø AB	AH	AO	AU	AT	E	L7	R2	S	TG	TG2	TR
XLB-032-01	7	32	11	24	4	45	30	15	M6 x 20	32,5	16,25	32
XLB-040-01	10	36	8	28	4	52	30	17,5	M6 x 20	38	19	36
XLB-050-01	10	45	15	32	5	65	36	20	M8 x 20	46,5	23,25	45
XLB-063-01	10	50	13	32	5	75	35	22,5	M8 x 20	56,5	28,25	50
XLB-080-01	12	63	14	41	6	95	47	22,5	M10 x 20	72	36	63
XLB-100-01	14,5	71	16	41	6	115	53	27,5	M10 x 20	89	44,5	75
	H14	JS16		± 0,2				H15		± 0,2		JS14

Bride rectangulaire

Ø 20 – 25 = NXB-...

Ø 32 – 100 = XLB-...



Matériau: acier galvanisé

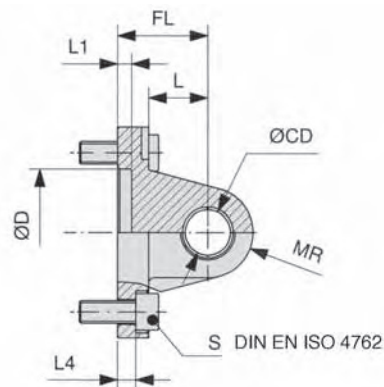
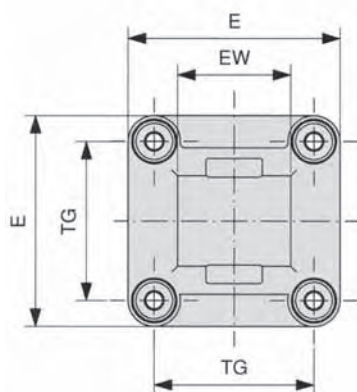
Référence	Ø D	E	Ø FB	L4	MF	R	S	TF	TG	UF
NXB-020-02	12	36	6,6	4,6	10	-	M5 x 20	*55	22	70
NXB-025-02	12	40	6,6	4,6	10	-	M5 x 20	*60	26	76
XLB-032-02	30	45	7	5	10	32	M6 x 20	64	32,5	80
XLB-040-02	35	52	9	5	10	36	M6 x 20	72	38	90
XLB-050-02	40	65	9	6,5	12	45	M8 x 20	90	46,5	110
XLB-063-02	45	75	9	6,5	12	50	M8 x 20	100	56,5	120
XLB-080-02	45	95	12	9	16	63	M10 x 25	126	72	150
XLB-100-02	55	115	14	9	16	75	M10 x 25	150	89	170
	H11		H13	- 0,5	JS14	JS14		*JS13 JS14	± 0,2	

Fixations de vérin pour séries NYE et NYD

M5 et G1/8 • Alésage Ø 20 – 100 mm



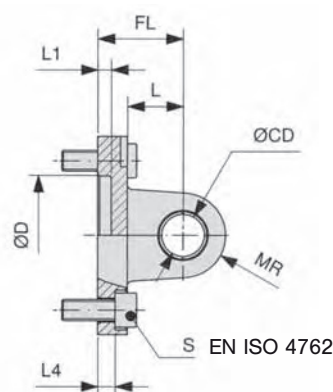
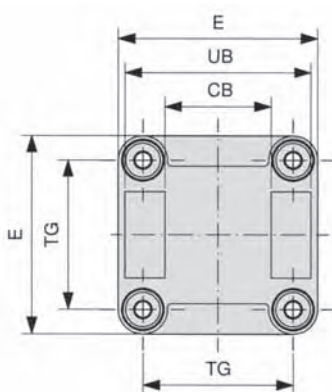
Articulation arrière mâle



Matériau: Al

Référence	Ø CD	Ø D	E	EW	FL	L	L1	L4	MR	S	TG
NXB-020-04	8	12	34	16	20	14	3	2,6	8	M5 x 16	22
NXB-025-04	8	12	38	16	20	14	3	2,6	8	M5 x 16	26
XLB-032-05	10	30	45	26	22	13	5	5,5	10	M6 x 20	32,5
XLB-040-05	12	35	52	28	25	16	5	5,5	12	M6 x 20	38
XLB-050-05	12	40	65	32	27	16	5	6,5	12	M8 x 20	46,5
XLB-063-05	16	45	75	40	32	21	5	6,5	16	M8 x 20	56,5
XLB-080-05	16	45	95	50	36	22	5	10	16	M10 x 25	72
XLB-100-05	20	55	115	60	41	27	5	10	20	M10 x 25	89
	H9	H11		- 0,2 - 0,6	± 0,2					± 0,5	± 0,2

Articulation arrière femelle à douille



Matériau: Al

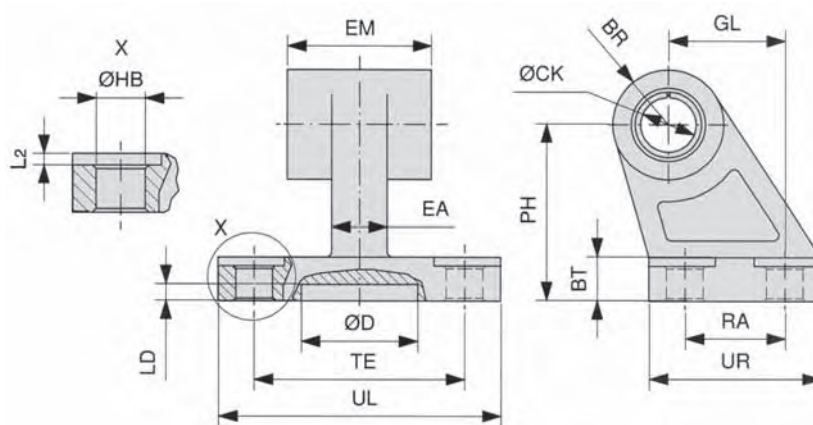
Référence	CB	Ø CD	Ø D	E	FL	L	L1	L4	MR	S	TG	UB
XLB-032-04	26	10	30	45	22	13	5	5,5	10	M6 x 20	32,5	45
XLB-040-04	28	12	35	52	25	16	5	5,5	12	M6 x 20	38	52
XLB-050-04	32	12	40	65	27	16	5	6,5	12	M8 x 20	46,5	60
XLB-063-04	40	16	45	75	32	21	5	6,5	16	M8 x 20	56,5	70
XLB-080-04	50	16	45	95	36	22	5	10	16	M10 x 25	72	90
XLB-100-04	60	20	55	115	41	27	5	10	20	M10 x 25	89	110
	H14	H9	H11		± 0,2					± 0,5	± 0,2	h13

Fixations de vérin pour séries NYE et NYD

M5 et G1/8 • Alésage Ø 20 – 100 mm



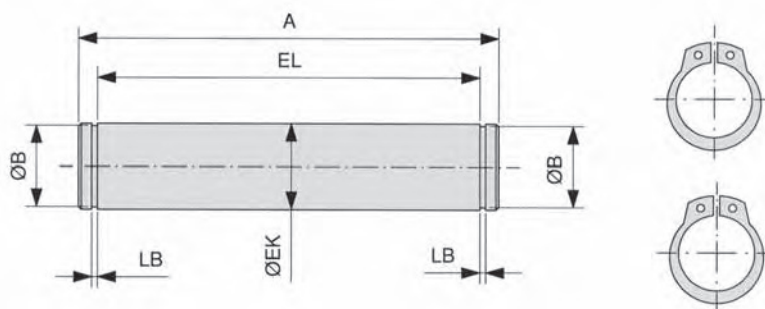
Articulation arrière d'équerre



Matériau: Al

Référence	BR	BT	Ø CK	Ø D	EA	EM	GL	Ø HB	L ₂	LD	PH	RA	TE	UL	UR
XLB-032-06	10	8	10	21	10	26	21	6,6	1,6	3	32	18	38	51	31
XLB-040-06	11	10	12	21	15	28	24	6,6	1,6	3	36	22	41	54	35
XLB-050-06	13	12	12	21	16	32	33	9	1,6	3	45	30	50	65	45
XLB-063-06	15	14	16	21	16	40	37	9	1,6	3	50	35	52	67	50
XLB-080-06	15	14	16	21	20	50	47	11	2,5	3	63	40	66	86	60
XLB-100-06	19	17	20	11	20	60	55	11	2,5	3	71	50	76	96	70
			H9				JS14	H13			JS15	JS14	JS14		

Axe



Matériau: acier galvanisé

Les anneaux élastiques font partie du kit.

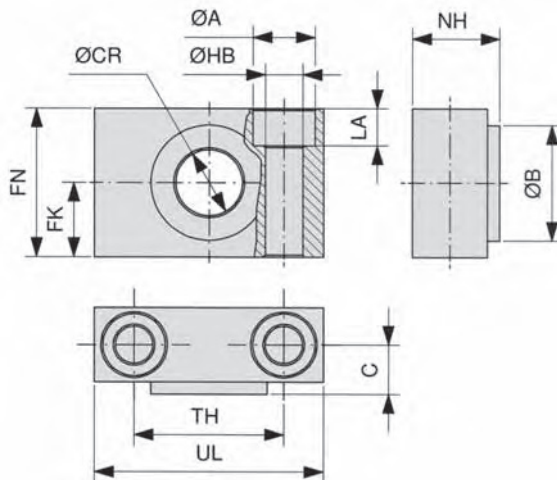
Référence	A	Ø B	Ø EK	EL	LB
XLB-032-08	53	9,6	10	46	1,1
XLB-040-08	60	11,5	12	53	1,1
XLB-050-08	68	11,5	12	61	1,1
XLB-063-08	78	15,2	16	71	1,1
XLB-080-08	98	15,2	16	91	1,1
XLB-100-08	118	19	20	111	1,3
			e8	+ 2	

Fixations de vérin pour séries NYE et NYD

M5 et G1/8 • Alésage Ø 20 – 100 mm



Support

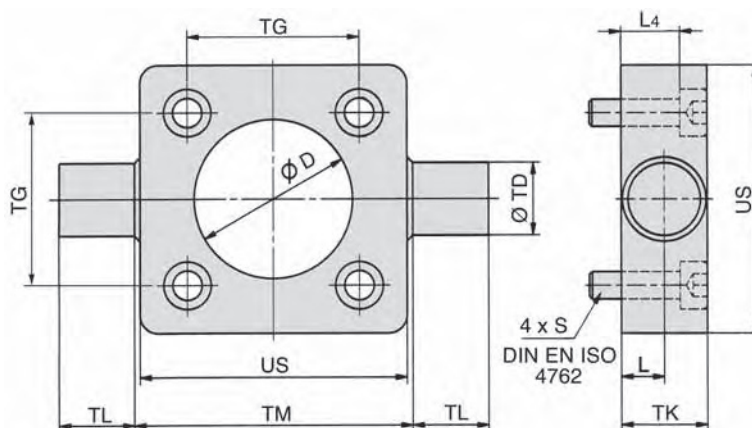
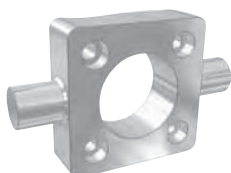


Référence = 1 pair

Matériau: acier galvanisé, bronze

Référence	Ø A	Ø B	C	Ø CR	FK	FN	Ø HB	LA	NH	TH	UL
XLB-032-09	11	22	10,5	12	15	30	6,6	7	18	32	46
XLB-040-09	15	28	12	16	18	36	9	9	21	36	55
XLB-063-09	18	32	13	20	20	40	11	11	23	42	65
XLB-100-09	20	39	16	25	25	50	14	13	28,5	50	75
				H9	± 0,1		H13				± 0,2

Bride à tourillons



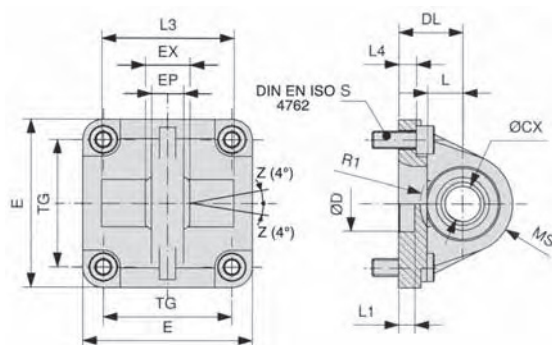
Matériau: acier galvanisé

Référence	D	L	L4	S	TD	TG	TK	TL	Ø TM	US
XLB-032-11	30	6,5	8	M6 x 20	12	32,5	14	12	50	46
XLB-040-11	35	9	13	M6 x 25	16	38	19	16	63	59
XLB-050-11	40	9	11	M8 x 25	16	46,5	19	16	75	69
XLB-063-11	45	11,5	16	M8 x 30	20	56,5	24	20	90	84
XLB-080-11	45	11,5	14	M10 x 30	20	72	24	20	110	102
XLB-100-11	55	14	19	M10 x 35	25	89	29	25	132	125
	H11	+ 0,2			e9	± 0,2		h14	h14	

Fixations de vérin pour séries NYE et NYD

M5 et G1/8 • Alésage Ø 20 – 100 mm

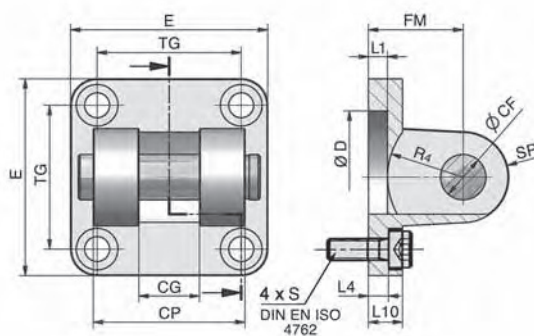
Articulation arrière à rotule



Matériau: Al

Référence	Ø CX	Ø D	DL	E	EP	EX	L	L1	L3	L4	MS	R1	S	TG
XLB-032-12	10	30	22	45	10,5	14	12	7	-	5,5	16	-	M6 x 20	32,5
XLB-040-12	12	35	25	52	12	16	15	7	-	5,5	18	-	M6 x 20	38
XLB-050-12	16	40	27	65	15	21	15	7	51	6,5	21	19	M8 x 20	46,5
XLB-063-12	16	45	32	75	15	21	20	7	-	6,5	23	-	M8 x 20	56,5
XLB-080-12	20	45	36	95	18	25	20	9	74	10	28	24	M10 x 25	72
XLB-100-12	20	55	41	115	18	25	25	9	-	10	30	-	M10 x 25	89
	H7	H11	± 0,2			± 0,1				± 0,5				± 0,2

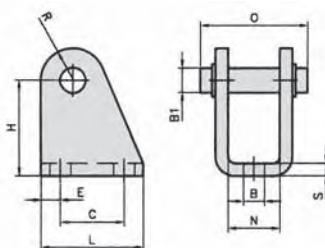
Articulation arrière femelle étroite



Matériau: Al, Axe acier galvanisé

Référence	CF	CG	CP	D	E	FM	L1	L4	L10	R4	S	SR	TG
XLB-032-14	10	14	34	30	45	22	5	5,5	9	17	M6 x 20	10	32,5
XLB-040-14	12	16	40	35	52	25	5	5,5	9	20	M6 x 20	12	38
XLB-050-14	16	21	45	40	65	27	5	6,5	11	22	M8 x 20	14	46,5
XLB-063-14	16	21	51	45	75	32	5	6,5	11	25	M8 x 20	18	56,5
XLB-080-14	20	25	65	45	95	36	5	10	14	30	M10 x 25	20	72
XLB-100-14	20	25	75	55	115	41	5	10	14	32	M10 x 25	22	89
	F7	D10	d 12	H11		± 0,2		± 0,5					± 0,2

Fixation oscillante pour Ø 20 + 25



Matériau: acier galvanisé

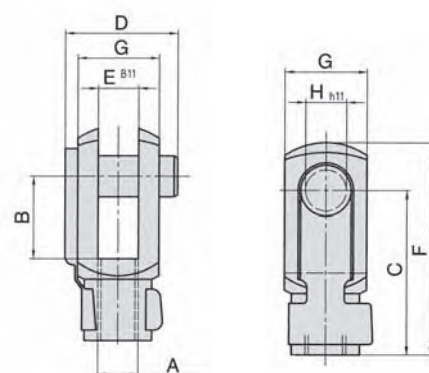
Référence	B	B ₁	C	H	L	N	O	R	S	E
RC-30	6,6	8	20	30	32	16,1	30	10	4	6

Affectation des séries

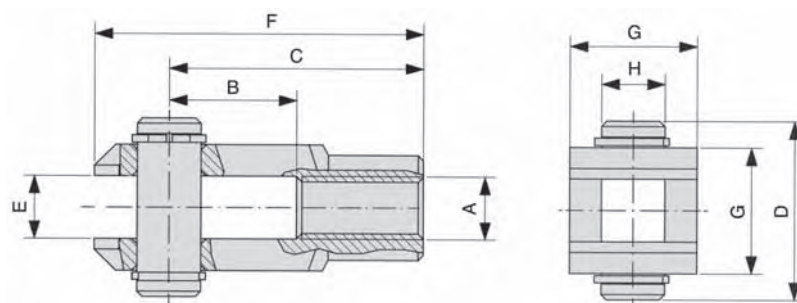
Séries	Ø vérin	Filetage	Chape femelle	Ecrou de tige	Compensateur d'alignement	Tenon à rotule
HE et HM	Ø 8 et 10	M4	RD-10	RL-10	-	-
NXD et NXE	Ø 12	M6	RD-16	RL-16	FK-16	RO-16
HE et HM	Ø 12 et 16					
NXD et NXE	Ø 16	M8	RD-20	RL-20	FK-20	RO-20
HE et HM	Ø 20					
NYD et NYE	Ø 20 et 25					
NXD et NXE	Ø 20 - 40	M10 x 1,25	RD-25	RL-25	FK-32	RO-25
HE et HM	Ø 25					
SL et XL	Ø 32					
NYD et NYE	Ø 32 et 40					
HM	Ø 32	M10	RD-32	RL-32	FK-33	RO-32
HM	Ø 40	M12	RD-40	RL-40	FK-41	RO-40
HM	Ø 50 et 63	M16	RD-63	RL-50/63	-	RO-50
NXD et NXE	Ø 50 et 63	M12 x 1,25	FD-40	FE-40	FK-40	FO-40
SL et XL	Ø 40					
NYD et NYE	Ø 50 et 63					
NXD et NXE	Ø 80	M16 x 1,5	FD-63	FE-63	FK-63	FO-63
SL et XL	Ø 50 et 63					
NYD et NYE	Ø 80 et 100					
NXD et NXE	Ø 100	M20 x 1,5	FD-80	FE-80	FK-80	FO-80
SL et XL	Ø 80 et 100					
XL	Ø 125	M27 x 2	FD-125	FE-125	FK-125	FO-125
XG	Ø 160 et 200	M36 x 2	FD-200	FE-200	FK-200	FO-160/200
XG	Ø 250	M42 x 2	FD-250	FE-250	-	-
XG	Ø 320	M48 x 2	FD-320	FE-320	-	-

Chape femelle

Référence	A	B	C	D	E	F	G	H
RD-10	M4	8	16	11,5	4	21	8	4
RD-16	M6	12	24	16	6	31	12	6
RD-20	M8	16	32	22	8	42	16	8
RD-25	M10 x 1,25	20	40	26	10	52	20	10
RD-32	M10	20	40	26	10	52	20	10
RD-40	M12	24	48	32	12	62	24	12
RD-63	M16	32	64	36	16	83	32	16
FD-40	M12 x 1,25	24	48	32	12	62	24	12
FD-63	M16 x 1,5	32	64	40	16	83	32	16
FD-80	M20 x 1,5	40	80	50	20	105	40	20
FD-125	M27 x 2	54	110	65	30	148	55	30
FD-200	M36 x 2	72	144	84	35	188	70	35
FD-250	M42 x 2	84	168	104,5	40	232	85	40
FD-320	M48 x 2	96	192	117,5	50	265	96	50



Matériaux: acier galvanisé
acier à ressorts

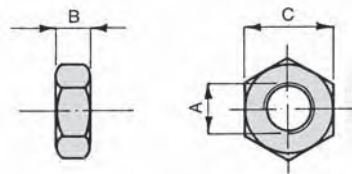


Chape femelle FD-125 et FD-200, axe avec anneau Seeger

Accessoires de tige

Ecrou de tige

Référence	A	B	C
RL-10	M4	3,2	7
RL-16	M6	4	10
RL-20	M8	5	13
RL-25	M10 x 1,25	5	17
RL-32	M10	5	17
RL-40	M12	6	19
RL-50/63	M16	8	24
FE-40	M12 x 1,25	6	19
FE-63	M16 x 1,5	8	24
FE-80	M20 x 1,5	10	30
FE-125	M27 x 2	13,5	41
FE-200	M36 x 2	18	55
FE-250	M42 x 2	21	65
FE-320	M48 x 2	24	75

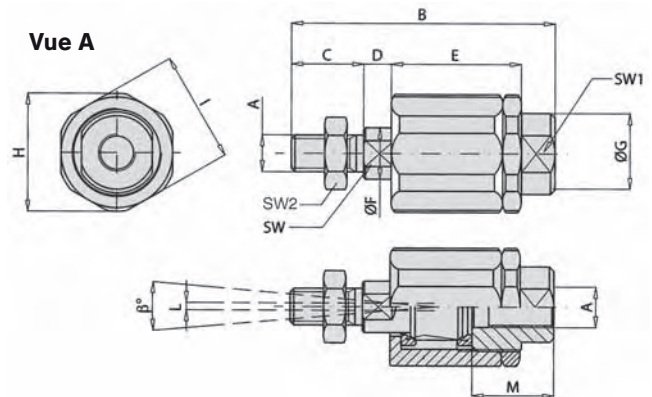


Matériau: acier galvanisé

Compensateur d'alignement



Matériau: acier galvanisé

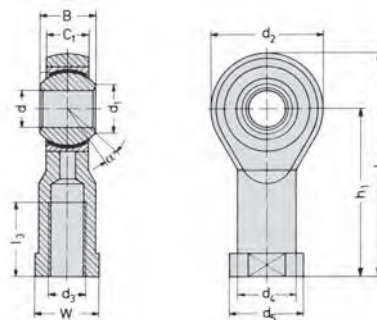


Référence	A	B	C	D	E	Ø F	Ø G	Ø H	I	L	M	SW	SW1	SW2	β°
FK-16	M6	35	11	2,5	17,5	6	8,5	14,5	13	1	12,5	5	7	10	6°
FK-20	M8	57	21	5	26	8	12,5	19	17	2	16	7	11	13	8°
FK-32	M10 x 1,25	71,5	20	7,5	35	14	22	32	30	2	22	12	19	17	8°
FK-33	M10	71,5	20	7,5	35	14	22	32	30	2	22	12	19	17	8°
FK-40	M12 x 1,25	75,5	24	7,5	35	14	22	32	30	2	22	12	19	19	8°
FK-41	M12	75,5	24	7,5	35	14	22	32	30	2	22	12	20	19	9°
FK-63	M16 x 1,5	104	32	10	53	22	32	45	41	2	30	20	27	24	6°
FK-80	M20 x 1,5	119	40	10	53	22	32	45	41	2	37	20	27	30	6°
FK-125	M27 x 2	147	54	10	60	32	57	70	65	2	48	24	54	41	8°
FK-200	M36 x 2	190	72	15,5	77	39	57	75	70	2	68	32	54	55	8°

Tenon à rotule



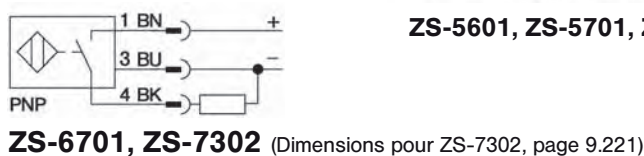
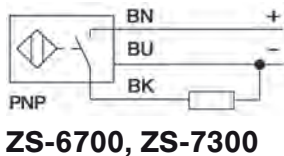
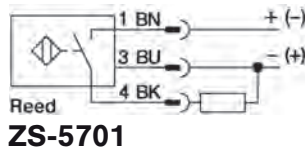
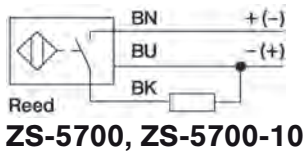
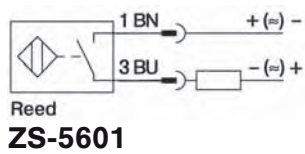
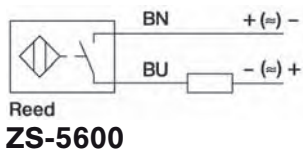
Matériau: acier galvanisé,
laiton, PTFE



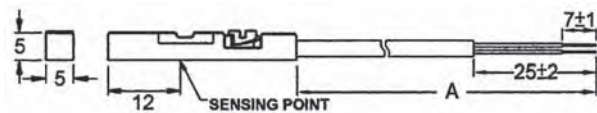
Référence	d ₃	d	d ₁	d ₂	d ₄	d ₅	B	C ₁	W	L ₃	L ₄	h ₁	α
RO-16	M6	6	8,9	20	10	13	9	6,75	11	12	40	30	13
RO-20	M8	8	10,4	24	12,5	16	12	9	14	16	48	36	14
RO-25	M10 x 1,25	10	12,9	28	15	19	14	10,5	17	20	57	43	13
RO-32	M10	10	12,9	28	15	19	14	10,5	17	20	57	43	13
RO-40	M12	12	15,4	32	17,5	22	16	12	19	22	66	50	13
RO-50	M16	16	19,3	42	22	27	21	15	22	28	85	64	15
FO-40	M12 x 1,25	12	15,4	32	17,5	22	16	12	19	22	66	50	13
FO-63	M16 x 1,5	16	19,3	42	22	27	21	15	22	28	85	64	15
FO-80	M20 x 1,5	20	24,3	50	27,5	34	25	18	30	33	102	77	14
FO-125	M27 x 2	30	34,8	70	40	50	37	25	41	51	145	110	17
FO-160/200	M36 x 2	35	37,7	80	46	58	43	28	50	56	165	125	16
FO-250	M42 x 2	40	45,1	91	53	65	49	33	55	60	187	142	16
FO-320	M48 x 2	50	56,6	117	65	75	60	45	65	65	218	162	14

Détecteur de position

Schémas de commutation



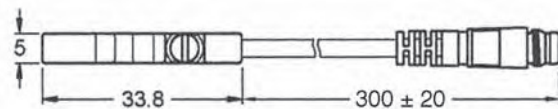
Dimensions



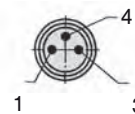
ZS-5600, ZS-6700, ZS-7300; A = 3.000 ± 20

ZS-5700; A = 5.000 ± 20

ZS-5700-10; A = 10.000 ± 20



ZS-5601, ZS-5701, ZS-6701



Principe de fonctionnement

Les détecteurs magnétiques sont actionnés par champs magnétiques et servent tout particulièrement à détecter la position du piston dans le vérin pneumatique. L'aptitude des champs magnétiques à traverser les métaux non magnétisables permet au capteur de détecter le passage d'un aimant permanent monté sur le piston à travers la paroi du vérin.

Consigne de montage

Verrouiller le capteur dans la rainure en tournant la vis vers la droite.

Détecteurs de position Contact Reed



Référence	ZS-5600	ZS-5601	ZS-5700	ZS-5700-10	ZS-5701
Type de construction	Contact Reed 2 fils (non polarisé) contact NO		Contact Reed 3 fils NO* contact NO		
Câble de raccordement	∅ 2,8, PUR				
Section de conducteur	sans spécification				
Longueur de câble	3 m	0,3 m	5 m	10 m	0,3 m
Connecteur	-	M8	-	-	M8
Vitesse de dépassement	sans spécification				
Hystérésis	sans spécification				
Dérive de température	sans spécification				
Précision de répétitivité	sans spécification				
Température ambiante	- 10 °C ... + 70 °C				
Degré de protection	IP 68				
Matériaux	Plastique				
Indication état de commutation	LED rouge		LED jaune		
Tension de service	5 ... 240 V AC/DC	5 ... 60 V AC/DC	5 ... 30 V DC		
Courant de service de dimensionnement I _E	DC 3 ... 100 mA	DC 3 ... 100 mA	≤ 500 mA		
Puissance de coupure	≤ 10 W				
Courant à vide	sans spécification		≤ 10 mA		
Courant résiduel	0 mA				
Fréquence de commutation	≤ 0,2 kHz				
Tension d'isolement de dimensionnement	sans spécification				
Protection contre les courts-circuits	non				
Chute de tension à I _E	≤ 2,5 V		≤ 0,1 V		
Protection coupure de fil/	non				
Protection contre l'inversion de polarité	oui				
Résistance aux vibrations	9 g (1,5 mm, 10 - 55 Hz - 10 Hz)				
Résistance aux chocs	30 g (11 ms)				
Protection antidéflagrante	-				

* Les détecteurs peuvent aussi être utilisés comme contact à 2 fils, tension 0 ... 30 V AC / 0 ... 30 V DC, la LED étant alors sans fonction.

Détecteur de position

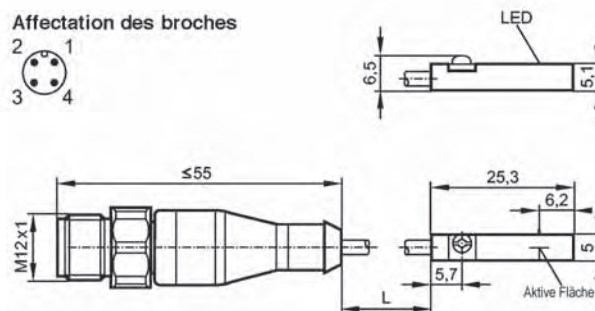
Attaches pour vérins cylindriques Ø 8 – 63 mm



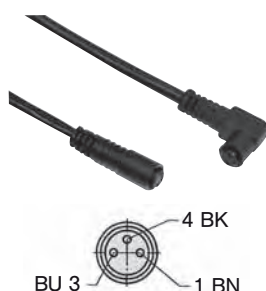
Référence	Alésage Ø
NT-250	8 – 25 mm
NT-500	32 – 63 mm

Matériaux: métal,
plastique PA GI/6T

Dimensions pour ZS-7302



Câble de raccordement pour ZS-5601, ZS-5701 et ZS-6701



Matériau du câble: PUR, noir, 3 x 0,25 mm², ø 3,9, hautement flexible
Tension de service 0 ... 48 V AC/DC

Référence	Longueur de câble	Raccordement
KA-30	3 m	connecteur encliquetable 8 mm, droit
KA-50	5 m	connecteur encliquetable 8 mm, droit
KA-51	5 m	connecteur encliquetable 8 mm, 90°
KA-100	10 m	connecteur encliquetable 8 mm, droit
KA-101	10 m	connecteur encliquetable 8 mm, 90°

Détecteurs de position électroniques

Référence	ZS-6700	ZS-6701	ZS-7300	ZS-7302
Type de construction	Capteur électromagnétique électronique, contact NO PNP			
Câble de raccordement	ø 2,8, PUR		sans spécification	
Section de conducteur	sans spécification		3 x 0,14 mm ²	
Longueur de câble	3 m	0,3 m	6 m	0,3 m
Connecteur	-	M8	-	M12
Vitesse de dépassement	sans spécification		≤ 10 m/s	
Hystérésis	sans spécification		sans spécification	
Dérive de température	sans spécification		≤ 0,1 mm	
Précision de répétitivité	sans spécification		≤ 0,2 mm	
Température ambiante	- 10 °C ... + 70 °C		- 25 °C ... + 60 °C	
Degré de protection	IP 68		IP65/IP67	IP 67
Matériaux	Plastique		Corps: PA; excentrique de fixation: acier inox	
Indication état de commutation	LED vert		LED jaune	
Tension de service	5 ... 30 V DC		10 ... 30 V DC	
Courant de service de dimensionnement I _E	DC ≤ 200 mA AC -		≤ 100 mA -	
Puissance de coupure	6 W		sans spécification	
Courant à vide	≤ 10 mA		≤ 10 mA	
Courant résiduel	sans spécification		sans spécification	
Fréquence de commutation	≤ 1 kHz		> 6.000 Hz	> 10.000 Hz
Tension d'isolement de dimensionnement	sans spécification		sans spécification	
Protection contre les courts-circuits	oui		oui	
Chute de tension à I _E	≤ 1,0 V		≤ 2,5 V	
Protection coupure de fil/	oui		sans spécification	
Protection contre l'inversion de polarité	oui		oui	
Résistance aux vibrations	9 g (1,5 mm, 10 – 55 Hz – 10 Hz)		sans spécification	
Résistance aux chocs	50 g (11 ms)		sans spécification	
Protection antidéflagrante	-		EX II 3G Ex nA T4 X EX II 3D Ex tD A22 IP67 T125°C X	EX II 3D Ex tD A22 IP67 T80°C X