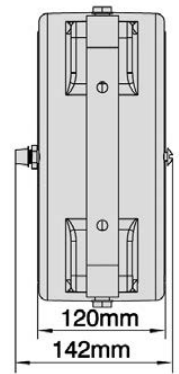
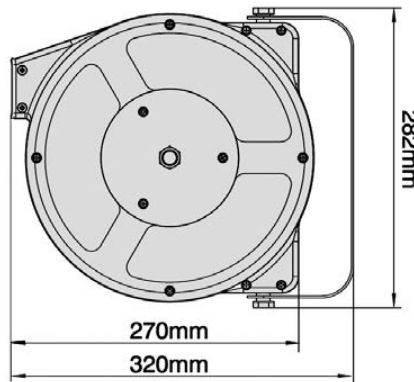


DÉVIDOIR DE TUYAU PNEUMATIQUE - 44-SAR-12

Dévidoir automatique polymère à fixation murale rotative (avec accessoires de fixation)



44-SAR-12-PUB1006512

Tuyau	
Matériel	PU, maillage polyester
Couleur	Jaune
Diamètre	10/6,5 mm
Longueur	12m
Raccordement (sortie)	R1/4" mâle avec protection polymère
Pression max.	15 bar (218 psi)
Pression d'éclatement	60 bar (870 psi)
Plage de température	-5°C à +60°C
Corps	
Matériaux	ABS
Couleur	Jaune
Poids	env. 8 kg
Raccordement (entrée)	R1/4" mâle + 0,5m de tuyau