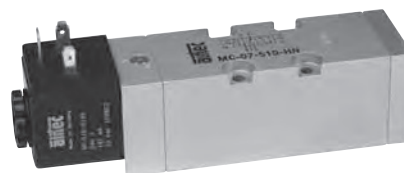


Distributeurs à commande électrique

Série MC-07 pour plaques de montage, 5/2 et 5/3

1200 NI/min



Codification de commande

MC-07-510-HN-712

Série et fonction

Code de variante
sans connecteur

712 = 24 V DC, 4,8 W

722 = 24 V AC, 7,9/5,5 VA

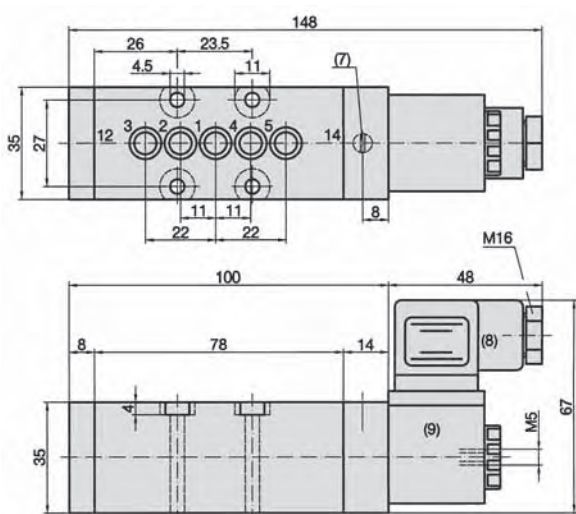
726 = 115 V AC, 7,9/5,5 VA

727 = 230 V AC, 7,9/5,5 VA

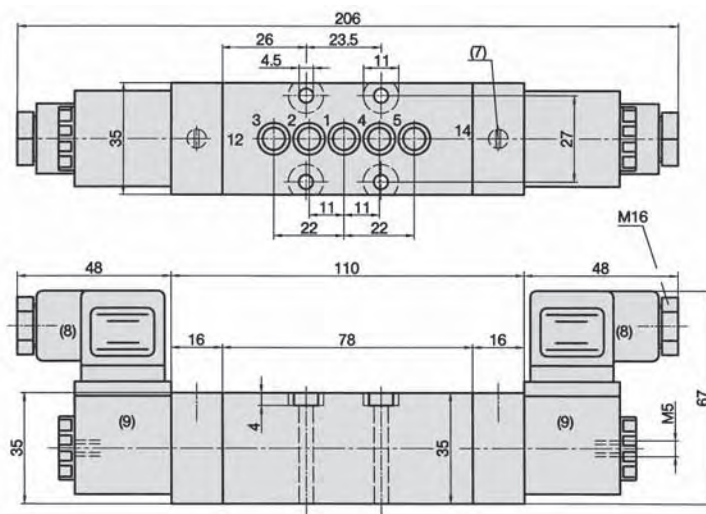
Type de construction et fonction

Distributeur à tiroir à commande électrique. Inversion du distributeur par mise sous tension.

MC-07-510-HN



MC-07-520-HN, MC-07-530-HN, MC-07-533-HN

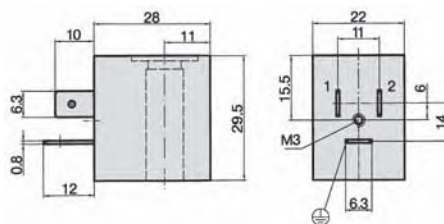


Noter: Les connecteurs représentés ne font pas partie de l'étendue fournie.

- 1 = Pression
- 2, 4 = Utilisation
- 3, 5 = Echappement
- (7) = L'élément pilote y compris commande manuelle d'urgence (automaintenue) est orientable de 180°.
- (8) = Connecteur orientable de 180°
- (9) = Bobine orientable de 4 x 90°

Référence	MC-07-510-HN	MC-07-520-HN	MC-07-530-HN	MC-07-533-HN
A compléter selon la codification de commande.				
Fonction	5/2 Monostable	5/2 Commande par impulsion	5/3 Centre fermé	5/3 Centre ouvert à l'échappement
Raccordement	Embase			
Diamètre nominal	7 mm			
Débit	1200 NI/min			
Pression d'utilisation	1,5 ... 10 bar	2 ... 10 bar	3 ... 10 bar	
Temps de réponse à 6 bar	Enclenchement 15 ms Déclenchement 19 ms	14 ms	Enclenchement 15 ms Déclenchement 22 ms	
Plage de température	- 10 °C ... + 70 °C			
Matériaux	Corps: Al anodisé; joints: NBR et POM; pièces internes: Al, acier inox et laiton			
Degré de protection	IP 65 selon EN 60529			
Poids	0,470 kg	0,660 kg		

Bobines, Connecteur, Pilote			
	Bobine standard 23-SP-016-... Page 4.280	Connecteur standard 28-ST-03 Page 4.282	Pilote standard 23-R-013



Bobines avec schéma de raccordement selon DIN EN 175301-803 Forme B Norme industrielle

Référence	23-SP-011-411	23-SP-011-412	23-SP-011-422	23-SP-011-426	23-SP-011-427	23-SP-012-431	23-SP-012-432
Tension	12 V DC	24 V DC	24 V AC	115 V AC	230 V AC	12 V DC	24 V DC
Consommation DC	4,2 W	4,2 W				2,2 W	2,2 W
Consommation 50 Hz			4 VA	4 VA	4 VA		
Degré de protection	IP 65 selon EN 60529 en association avec le connecteur et joints toriques supplémentaires						
Durée d'enclenchement	100 %						
Plage de température	- 20 °C ... + 50 °C						
Tolérance en tension	± 10 %						
Pilote standard	MS-18, M-04, M-05, M-07, M-22, KM-09, KM-10, MF-05, MF-07, MN-06, KN-05, MI-01, MI-02, MI-03						

Autres tensions sur demande.

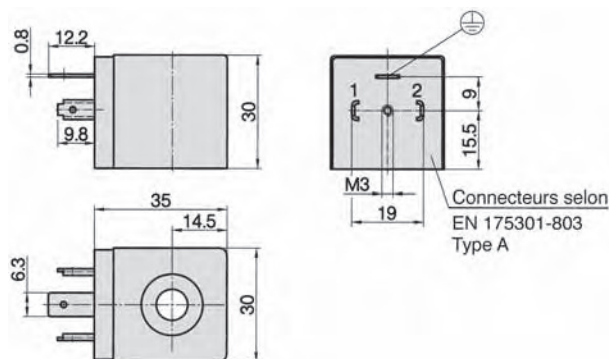
Bobines avec schéma de raccordement selon DIN EN 175301-803 Forme B Norme industrielle

(versions avec protection améliorée contre l'humidité)

Référence	23-SP-011-1-711	23-SP-011-1-712	23-SP-011-1-712	23-SP-011-1-722	23-SP-011-1-725	23-SP-011-1-727	23-SP-012-1-732
Tension	12 V DC	24 V DC	48 V AC	24 V AC	110 V AC	230 V AC	24 V DC
Consommation DC	4,6 W	4,8 W					2,5 W
Consommation 50 Hz	-		7,7 VA	8,9 VA	8,5 VA	7,9 VA	-
Degré de protection	IP 65 selon EN 60529 en association avec le connecteur et joints toriques supplémentaires *1						
Durée d'enclenchement	100 %						
Plage de température	- 20 °C ... + 50 °C						
Tolérance en tension	± 10 %						
Pilote standard	KMX-09, KMX-10, ICK-09, ICK-10, KN-55, KNX-55, ICKN-55						

*1: IP67 selon EN 60529 en association avec connecteur et kit de joints 20-SP-011/012-02

Bobines avec schéma de raccordement selon DIN EN 175301-803 Forme A



Référence	23-SP-016-712	23-SP-016-726	23-SP-016-726	23-SP-016-727	23-SP-016-727
Tension	24 V DC	110 V AC	115 V AC	230 V AC	110 V DC
Consommation DC	4,5 W	-	-	-	5,3 W
Consommation 50 Hz	-	7,6 VA	8,6 VA	7,9 VA	-
Degré de protection	IP 65 selon EN 60529 en association avec le connecteur et joints toriques supplémentaires				
Durée d'enclenchement	100 %				
Plage de température	- 20 °C ... + 50 °C				
Tolérance en tension	± 10 %				
Pilote standard	MC-07				

Bobines avec schéma de raccordement selon DIN EN 175301-803 Forme B (à fiches soudées)



Référence	23-SP-011-G-412	23-SP-011-G-427
Tension	24 V DC	230 V AC
Consommation DC	4,2 W	-
Consommation 50 Hz	-	4 VA
Degré de protection	IP 65 selon EN 60529 en association avec le connecteur et joints toriques supplémentaires	
Durée d'enclenchement	100 %	
Plage de température	- 20 °C ... + 50 °C	
Tolérance en tension	± 10 %	

Bobines avec schéma de raccordement selon DIN EN 175301-803 Forme industrielle C – écartement 9,4 mm

Degré de protection	IP 65 selon EN 60529 en association avec le connecteur et joints toriques supplémentaires
Durée d'enclenchement	100 %
Plage de température	- 20 °C ... + 50 °C
Tolérance en tension	± 10 %
Pilote standard	BM-01, BM-02



Référence	23-M-09-19-461-T	23-M-09-19-462-T	23-M-09-19-452-T	23-M-09-19-456-T	23-M-09-19-457-T
Tension	12 V DC	24 V DC	24 V AC	115 V AC	230 V AC
Consommation	1 W	1 W	3 VA	3 VA	3 VA
Cde manuelle d'urgence	à touche				
Position de la cde. manuelle d'urgence	sur le côté des fiches de connecteur				

Référence	23-M-09-19-461-R	23-M-09-19-462-R	23-M-09-19-452-R	23-M-09-19-456-R	23-M-09-19-457-R
Tension	12 V DC	24 V DC	24 V AC	115 V AC	230 V AC
Consommation	1 W	1 W	3 VA	3 VA	3 VA
Cde manuelle d'urgence	automaintenue				
Position de la cde. manuelle d'urgence	sur le côté des fiches de connecteur				



Référence	23-M-09-19-431-T	23-M-09-19-432-T	23-M-09-19-422-T	23-M-09-19-426-T	23-M-09-19-427-T
Tension	12 V DC	24 V DC	24 V AC	115 V AC	230 V AC
Consommation	1 W	1 W	3 VA	3 VA	3 VA
Cde manuelle d'urgence	à touche				
Position de la cde. manuelle d'urgence	sur le côté opposé aux fiches de connecteur				

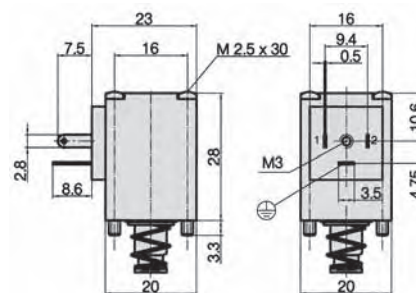
Référence	23-M-09-19-431-R	23-M-09-19-432-R	23-M-09-19-422-R	23-M-09-19-426-R	23-M-09-19-427-R
Tension	12 V DC	24 V DC	24 V AC	115 V AC	230 V AC
Consommation	1 W	1 W	3 VA	3 VA	3 VA
Cde manuelle d'urgence	automaintenue				
Position de la cde. manuelle d'urgence	sur le côté opposé aux fiches de connecteur				

Accessoires pour distributeurs à commande électrique

Bobines et connecteurs pour bobines

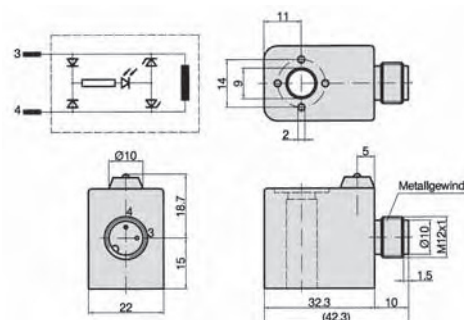


Bobines avec schéma de raccordement selon DIN EN 175301-803 Forme C Norme industrielle



Référence	23-M-20-411	23-M-20-412
Tension	12 V DC	24 V DC
Consommation	2 W	2 W
Degré de protection	IP 65 selon EN 60529 en association avec le connecteur et joints toriques supplémentaires	
Durée d'enclenchement	100 %	
Plage de température	- 20 °C ... + 50 °C	
Tolérance en tension	± 10 %	
Pilote standard	MS-20, MF-04	

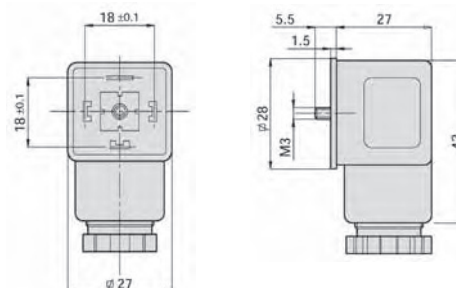
Bobines avec connecteur M12, LED et protection électrique intégrée.



Référence	23-SP-011-5-O12	23-SP-012-5-O32
Tension	24 V DC	24 V DC
Consommation	4,8 W	2,5 W
Degré de protection	IP 65 selon EN 60529 en association avec le connecteur	
Durée d'enclenchement	100 %	
Plage de température	- 20 °C ... + 50 °C	
Tolérance en tension	± 10 %	

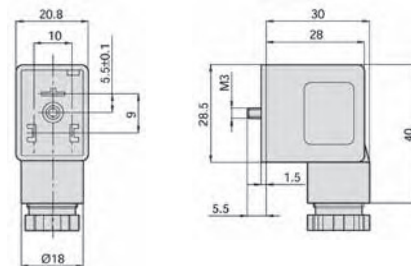
Connecteurs selon DIN EN 175301-803 Forme A

(2 pôles + PE, 27 x 27 mm, fiches écartées de 18 mm)



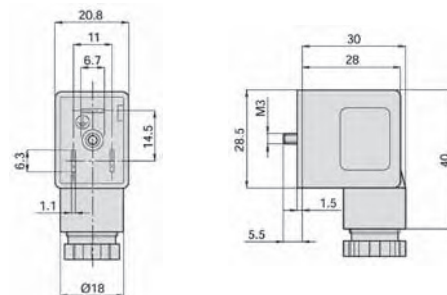
Référence	28-ST-03	28-ST-11-112
Tension	tous	24 V DC
Protection électrique intégrée	non	oui
Signalisation d'état	sans	oui
Degré de protection	IP 65 selon EN 60529 en association avec joint plan	
Câble de raccordement	sans	
Ø câble de raccordement	6 - 8 mm	
Section de conducteur maxi pour bobine	1,5 mm ²	
	23-SP-016	

Connecteurs selon DIN EN 175301-803 Forme B avec fiches soudées (2 pôles + PE, 21 x 28 mm, fiches écartées de 10 mm)



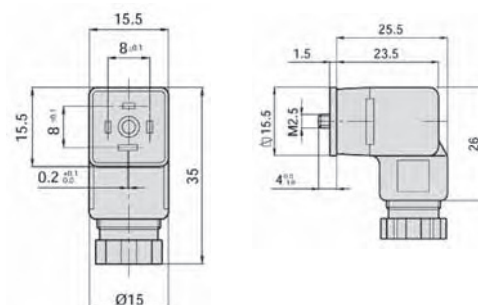
Référence	28-ST-01-G
Tension	tous
Protection électrique intégrée	non
Signalisation d'état	sans
Degré de protection	IP 65 selon EN 60529 en association avec joint plan
Câble de raccordement	sans
Ø câble de raccordement	6 – 8 mm
Section de conducteur maxi	1,5 mm ²
pour bobine	23-SP-011-G

Connecteurs selon DIN EN 175301-803 Forme B Norme industrielle (2 pôles + PE, 21 x 28 mm, fiches écartées de 11 mm)



Référence	28-ST-01	28-ST-04-112	28-ST-04-127	28-ST-06-112	28-ST-06-127	28-ST-06-K3-112	28-ST-06-K3-127
Tension	tous	24 V DC	230 V AC	24 V DC	230 V AC	24 V DC	230 V AC
Protection électrique intégrée	non	non	non	oui	oui	oui	oui
Signalisation d'état	sans	oui	oui	oui	oui	oui	oui
Degré de protection	IP 65 selon EN 60529 en association avec joint plan						
Câble de raccordement	sans					3 m	3m
Ø câble de raccordement	6 – 8 mm					-	-
Section de conducteur maxi	1,5 mm ²					-	-
pour bobine	23-SP-011, 23-SP-011-1						

Connecteurs selon DIN EN 175301-803 Forme C (2 pôles + PE, 15,5 x 15,5 mm, fiches écartées de 8 mm)



Référence	28-ST-02-1	28-ST-09-1-112	28-ST-09-1-127	28-ST-10-1-112	28-ST-10-1-127	28-ST-10-1-K3-112
Tension	tous	24 V DC	230 V AC	24 V DC	230 V AC	24 V DC
Protection électrique intégrée	non	non	non	oui	oui	oui
Signalisation d'état	sans	oui	oui	oui	oui	oui
Degré de protection	IP 65 selon EN 60529 en association avec joint plan					
Câble de raccordement	sans					3 m
Ø câble de raccordement	6,5 mm					-
Section de conducteur maxi	0,75 mm ²					-
pour bobine	23-M-09-19					

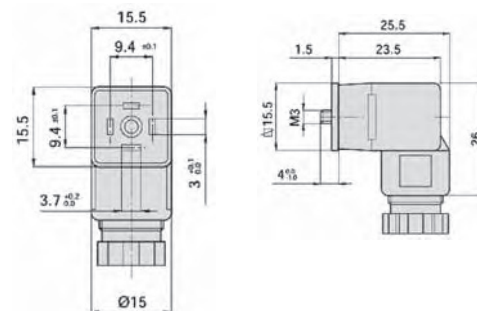
Accessoires pour distributeurs à commande électrique

Connecteurs pour bobines



Connecteurs selon DIN EN 175301-803 Forme C Norme industrielle

(2 pôles + PE, 15,5 x 15,5 mm, fiches écartées de 9,4 mm)

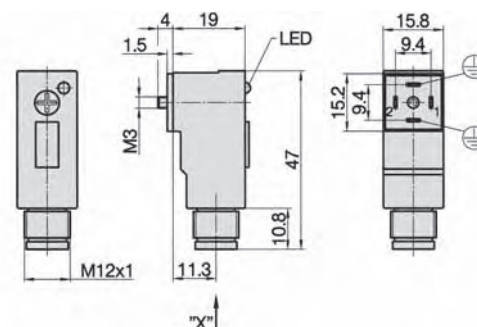
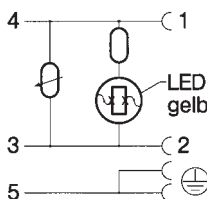


Référence	28-ST-02-01	28-ST-09-112	28-ST-09-127	28-ST-10-112	28-ST-10-127	28-ST-10-K3-112	28-ST-10-K3-127
Tension	tous	24 V DC	230 V AC	24 V DC	230 V AC	24 V DC	230 V AC
Protection électrique intégrée	non	non	non	oui	oui	oui	oui
Signalisation d'état	sans	oui	oui	oui	oui	oui	oui
Degré de protection	IP 65 selon EN 60529 en association avec joint plan						
Câble de raccordement	sans					3 m	3m
maxi câble de raccordement	6,5 mm					-	-
Section de conducteur maxi	0,75 mm ²					-	-
pour bobine	23-M-20						

Connecteurs avec adaptateur intégré pour connecteurs M8/M12

(2 pôles + PE, 15,2 x 15,8 mm, fiches écartées de 8 ou 9,4 mm)

Connecteur 28-ST-02-2-07



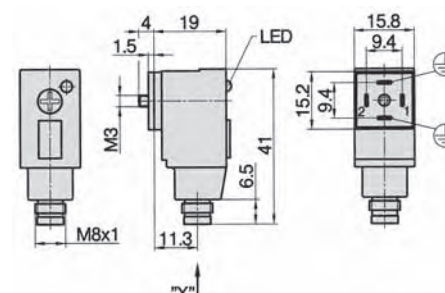
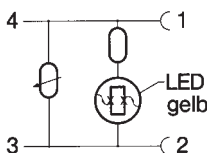
Vue „X“



1 = non affecté
2 = non affecté
3 = 0 Volt (-)

4 = +24 Volt (+)
5 = ⊕

Connecteur 28-ST-02-2-05



Vue „X“



1 = non affecté
3 = 0 Volt (-)
4 = +24 Volt (+)

Référence	28-ST-02-1-05	28-ST-02-2-05	28-ST-02-2-07
Tension	24 V DC		
Protection électrique intégrée	oui		
Signalisation d'état	oui		
Degré de protection	IP 65 selon EN 60529 en association avec joint plan		
Ecartement des fiches	8 mm	9,4 mm	9,4 mm
Raccordement	M8	M8	M12
pour bobine	23-M-09-19	23-M-20	