

# Distributeurs à commande électrique

Séries MF-04 pour plaque de montage, 5/2 et 5/3

G1/8 • 360 NI/min



## Codification de commande

MF-04-510-HN-442

Série et fonction

Code de variante

(Fiches vers le haut, voir illustration).

(Fiches vers la bas, pour raccordement 1, 3, 5)

441 = 12 V DC sans connecteur

411 = 12 V DC sans connecteur

442 = 24 V DC sans connecteur

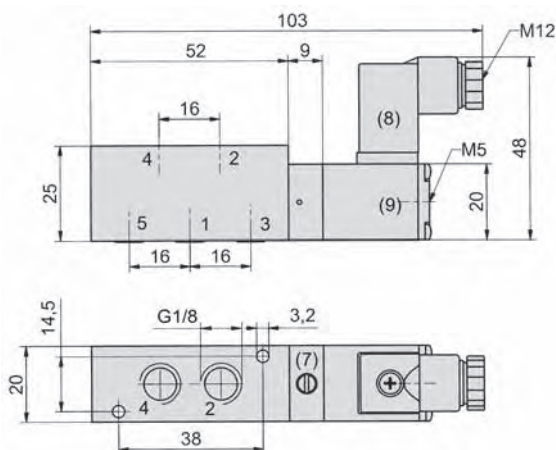
412 = 24 V DC sans connecteur

## Type de construction et fonction

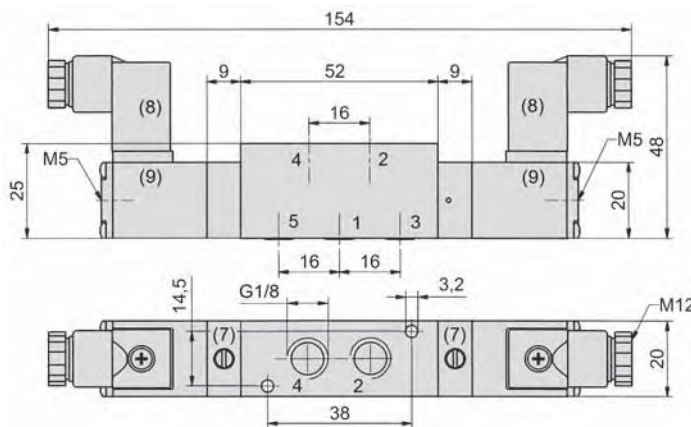
Distributeur à tiroir à commande électrique. Inversion du distributeur par mise sous tension.

Les vis de fixation et joints pour le montage font partie du kit.

### MF-04-510-HN



### MF-04-520-HN, MF-04-530-HN, MF-04-533-HN



- 1 = Pression
- 2, 4 = Utilisation
- 3, 5 = Echappement
- (7) = L'élément pilote y compris commande manuelle d'urgence (automaintenue) est orientable de 4 x 90°.
- (8) = Connecteur orientable de 180°
- (9) = Bobine orientable de 4 x 90°

#### Noter:

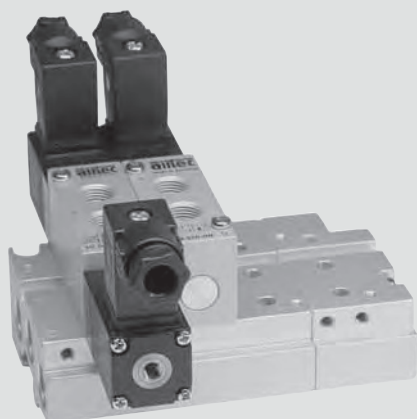
Les connecteurs représentés ne font pas partie de l'étendue fournie.

Référence	MF-04-510-HN-...	MF-04-520-HN-...	MF-04-530-HN-...	MF-04-533-HN-...
A compléter selon la la codification de commande.				
Fonction	5/2 Monostable	5/2 Commande par impulsion	5/3 Centre fermé	5/3 Centre ouvert à l'échappement
Raccordement	G1/8 en 2 et 4, bride en 1, 3, 5			
Diamètre nominal	4 mm			
Débit	360 NI/min			
Pression d'utilisation	2,5 ... 8 bar		3 ... 8 bar	
Temps de réponse à 6 bar	Enclenchement 13 ms Déclenchement 16 ms	11 ms	Enclenchement 15 ms Déclenchement 22 ms	
Plage de température	- 10 °C ... + 70 °C			
Matériaux	Corps: Al anodisé et plastique; joints: NBR et POM; pièces internes: Al, acier inox et laiton			
Tension	24 V DC			
Consommation	2 W			
Degré de protection	IP 65 selon EN 60529			
Poids	0,112 kg	0,181 kg	0,180 kg	0,178 kg

### Bobines, Connecteurs

<b>Bobine</b>	<b>23-M-20-...</b>	Bobine standard	Page 4.282
<b>Connecteurs</b>	<b>28-ST-02-01</b>	Connecteur standard	Page 4.284
	<b>28-ST-09-...</b>	Connecteur avec LED	Page 4.284
	<b>28-ST-10-...</b>	Connecteur avec LED et protection électrique intégrée	Page 4.284
	<b>28-ST-10-K3-...</b>	Connecteur avec LED, protection électrique intégrée et câble	Page 4.284
	<b>28-ST-02-2-07</b>	Connecteur avec fiche M-12, LED et protection électrique intégrée	Page 4.284
	<b>28-ST-02-2-05</b>	Connecteur avec fiche M-8, LED et protection électrique intégrée	Page 4.284

### Embases



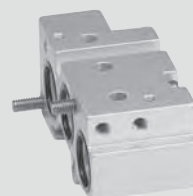
Les distributeurs peuvent être livrés assemblés et testés sur les embases sur simple demande.



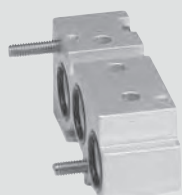
Élément de base.  
Disponible pour 2 à 12 stations.  
**RF-24/n-P**  
Page 4.212



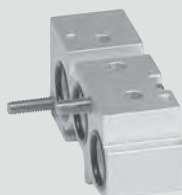
Élément de base, disponible avec 1, 3, 5, 7, 9 ou 11 stations.  
**RF-24/n-G**



Élément d'extrémité à une station de distributeur  
**RF-24-E**



Élément d'extension 1  
**RF-24-W1**



Élément d'extension 2  
**RF-24-W2**



Clip pour montage sur rail DIN.  
**RF-04-K**

**Autres éléments individuels:** **RF-04-V** Plaque d'obturation pour emplacement vide.  
**RE-04-DT** Plaque séparatrice entre deux zones de pression.

### Consignes d'utilisation

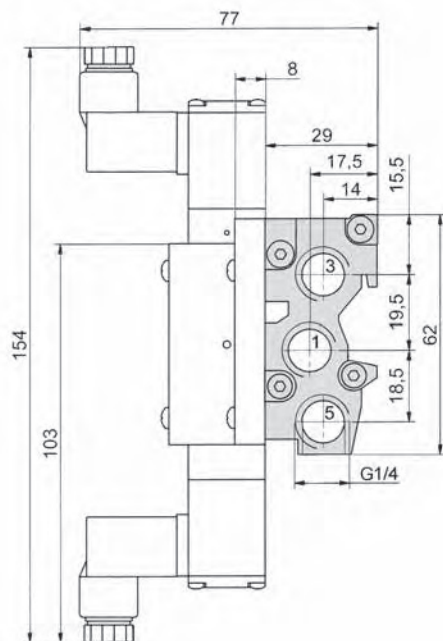
Les embases pour les distributeurs de la série M-04 peuvent être rallongés par l'intermédiaire d'éléments d'embase supplémentaires. L'embase entièrement assemblée comporte l'élément de base (RF-24/n-G) et un élément d'extrémité (RF-24-E).

L'élément de base est disponible avec 1, 3, 5, 7, 9 ou 11 emplacements pour distributeurs. L'élément d'extrémité permet également de recevoir un distributeur. Un nombre impair de postes s'obtient en installant l'élément d'extension RF-24-W1 entre l'élément de base et l'élément d'extrémité.

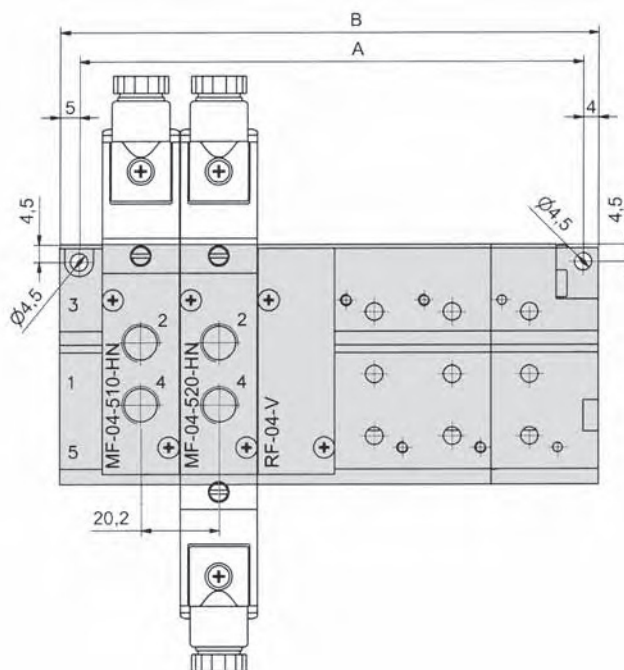
Une extension s'effectue avec les éléments RF-24-W1 et RF-24-W2. On commence alors avec l'élément RF-24-W1 pour un nombre de postes pair et avec l'élément RF-24-W2 pour un nombre impair.

La fixation de l'embase s'effectue par des alésages traversants. Le montage sur rail DIN nécessite les clips RF-04-K (non contenus dans le kit).

### Embases de 2 à 6 stations



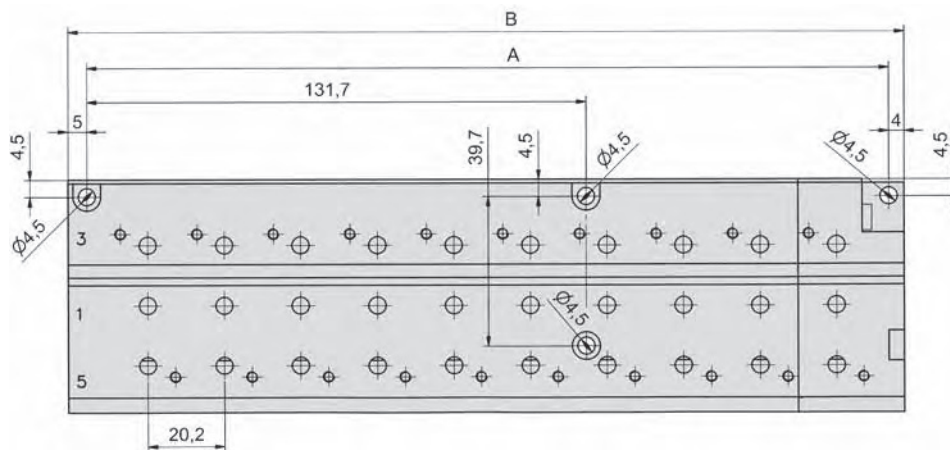
Vue latérale indépendante du nombre de stations.



Embases de 2 à 6 stations.

- 1 = Pression
- 2, 4 = Utilisation
- 3, 5 = Echappement

### Embases de 8 à 12 stations

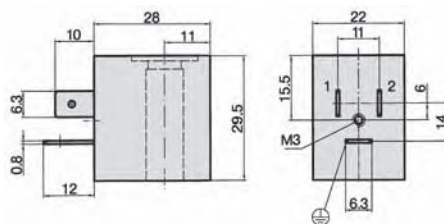


- 1 = Utilisation
- 3, 5 = Echappement

En cas d'extension de l'embase par les éléments RF-24-W1 et RF-24-W2, les dimensions A et B augmentent de 20,2 mm par station d'extension.

Matériau: Al anodisé

Référence	A	B	Poids	Se compose des éléments suivants
RF-24/2-P	50	59	0,202 kg	1 x RF-24/1-G, 1 x RF-24-E
RF-24/4-P	90,4	99,4	0,324 kg	1 x RF-24/3-G, 1 x RF-24-E
RF-24/6-P	130,8	139,8	0,447 kg	1 x RF-24/5-G, 1 x RF-24-E
RF-24/8-P	171,2	180,2	0,567 kg	1 x RF-24/7-G, 1 x RF-24-E
RF-24/10-P	211,6	220,6	0,708 kg	1 x RF-24/9-G, 1 x RF-24-E
RF-24/12-P	252	261	0,831 kg	1 x RF-24/11-G, 1 x RF-24-E



### Bobines avec schéma de raccordement selon DIN EN 175301-803 Forme B Norme industrielle

Référence	23-SP-011-411	23-SP-011-412	23-SP-011-422	23-SP-011-426	23-SP-011-427	23-SP-012-431	23-SP-012-432
Tension	12 V DC	24 V DC	24 V AC	115 V AC	230 V AC	12 V DC	24 V DC
Consommation DC	4,2 W	4,2 W				2,2 W	2,2 W
Consommation 50 Hz			4 VA	4 VA	4 VA		
Degré de protection	IP 65 selon EN 60529 en association avec le connecteur et joints toriques supplémentaires						
Durée d'enclenchement	100 %						
Plage de température	- 20 °C ... + 50 °C						
Tolérance en tension	± 10 %						
Pilote standard	MS-18, M-04, M-05, M-07, M-22, KM-09, KM-10, MF-05, MF-07, MN-06, KN-05, MI-01, MI-02, MI-03						

Autres tensions sur demande.

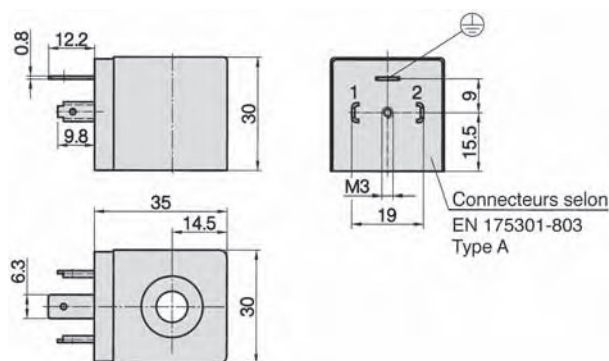
### Bobines avec schéma de raccordement selon DIN EN 175301-803 Forme B Norme industrielle

(versions avec protection améliorée contre l'humidité)

Référence	23-SP-011-1-711	23-SP-011-1-712	23-SP-011-1-712	23-SP-011-1-722	23-SP-011-1-725	23-SP-011-1-727	23-SP-012-1-732
Tension	12 V DC	24 V DC	48 V AC	24 V AC	110 V AC	230 V AC	24 V DC
Consommation DC	4,6 W	4,8 W					2,5 W
Consommation 50 Hz	-		7,7 VA	8,9 VA	8,5 VA	7,9 VA	-
Degré de protection	IP 65 selon EN 60529 en association avec le connecteur et joints toriques supplémentaires *1						
Durée d'enclenchement	100 %						
Plage de température	- 20 °C ... + 50 °C						
Tolérance en tension	± 10 %						
Pilote standard	KMX-09, KMX-10, ICK-09, ICK-10, KN-55, KNX-55, ICKN-55						

\*1: IP67 selon EN 60529 en association avec connecteur et kit de joints 20-SP-011/012-02

### Bobines avec schéma de raccordement selon DIN EN 175301-803 Forme A



Référence	23-SP-016-712	23-SP-016-726	23-SP-016-726	23-SP-016-727	23-SP-016-727
Tension	24 V DC	110 V AC	115 V AC	230 V AC	110 V DC
Consommation DC	4,5 W	-	-	-	5,3 W
Consommation 50 Hz	-	7,6 VA	8,6 VA	7,9 VA	-
Degré de protection	IP 65 selon EN 60529 en association avec le connecteur et joints toriques supplémentaires				
Durée d'enclenchement	100 %				
Plage de température	- 20 °C ... + 50 °C				
Tolérance en tension	± 10 %				
Pilote standard	MC-07				

### Bobines avec schéma de raccordement selon DIN EN 175301-803 Forme B (à fiches soudées)



Référence	<b>23-SP-011-G-412</b>	<b>23-SP-011-G-427</b>
Tension	24 V DC	230 V AC
Consommation DC	4,2 W	-
Consommation 50 Hz	-	4 VA
Degré de protection	IP 65 selon EN 60529 en association avec le connecteur et joints toriques supplémentaires	
Durée d'enclenchement	100 %	
Plage de température	- 20 °C ... + 50 °C	
Tolérance en tension	± 10 %	

### Bobines avec schéma de raccordement selon DIN EN 175301-803 Forme industrielle C – écartement 9,4 mm

Degré de protection	IP 65 selon EN 60529 en association avec le connecteur et joints toriques supplémentaires
Durée d'enclenchement	100 %
Plage de température	- 20 °C ... + 50 °C
Tolérance en tension	± 10 %
Pilote standard	BM-01, BM-02



Référence	<b>23-M-09-19-461-T</b>	<b>23-M-09-19-462-T</b>	<b>23-M-09-19-452-T</b>	<b>23-M-09-19-456-T</b>	<b>23-M-09-19-457-T</b>
Tension	12 V DC	24 V DC	24 V AC	115 V AC	230 V AC
Consommation	1 W	1 W	3 VA	3 VA	3 VA
Cde manuelle d'urgence	à touche				
Position de la cde. manuelle d'urgence	sur le côté des fiches de connecteur				

Référence	<b>23-M-09-19-461-R</b>	<b>23-M-09-19-462-R</b>	<b>23-M-09-19-452-R</b>	<b>23-M-09-19-456-R</b>	<b>23-M-09-19-457-R</b>
Tension	12 V DC	24 V DC	24 V AC	115 V AC	230 V AC
Consommation	1 W	1 W	3 VA	3 VA	3 VA
Cde manuelle d'urgence	automaintenue				
Position de la cde. manuelle d'urgence	sur le côté des fiches de connecteur				



Référence	<b>23-M-09-19-431-T</b>	<b>23-M-09-19-432-T</b>	<b>23-M-09-19-422-T</b>	<b>23-M-09-19-426-T</b>	<b>23-M-09-19-427-T</b>
Tension	12 V DC	24 V DC	24 V AC	115 V AC	230 V AC
Consommation	1 W	1 W	3 VA	3 VA	3 VA
Cde manuelle d'urgence	à touche				
Position de la cde. manuelle d'urgence	sur le côté opposé aux fiches de connecteur				

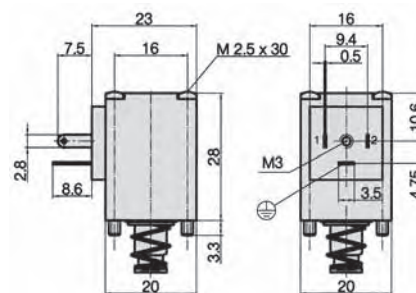
Référence	<b>23-M-09-19-431-R</b>	<b>23-M-09-19-432-R</b>	<b>23-M-09-19-422-R</b>	<b>23-M-09-19-426-R</b>	<b>23-M-09-19-427-R</b>
Tension	12 V DC	24 V DC	24 V AC	115 V AC	230 V AC
Consommation	1 W	1 W	3 VA	3 VA	3 VA
Cde manuelle d'urgence	automaintenue				
Position de la cde. manuelle d'urgence	sur le côté opposé aux fiches de connecteur				

# Accessoires pour distributeurs à commande électrique

Bobines et connecteurs pour bobines

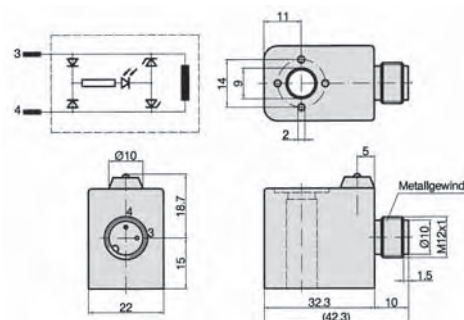


## Bobines avec schéma de raccordement selon DIN EN 175301-803 Forme C Norme industrielle



Référence	23-M-20-411	23-M-20-412
Tension	12 V DC	24 V DC
Consommation	2 W	2 W
Degré de protection	IP 65 selon EN 60529 en association avec le connecteur et joints toriques supplémentaires	
Durée d'enclenchement	100 %	
Plage de température	- 20 °C ... + 50 °C	
Tolérance en tension	± 10 %	
Pilote standard	MS-20, MF-04	

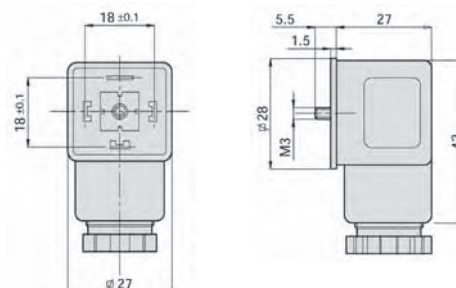
## Bobines avec connecteur M12, LED et protection électrique intégrée.



Référence	23-SP-011-5-O12	23-SP-012-5-O32
Tension	24 V DC	24 V DC
Consommation	4,8 W	2,5 W
Degré de protection	IP 65 selon EN 60529 en association avec le connecteur	
Durée d'enclenchement	100 %	
Plage de température	- 20 °C ... + 50 °C	
Tolérance en tension	± 10 %	

## Connecteurs selon DIN EN 175301-803 Forme A

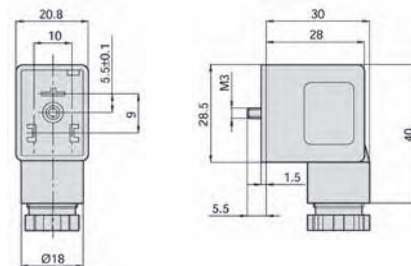
(2 pôles + PE, 27 x 27 mm, fiches écartées de 18 mm)



Référence	28-ST-03	28-ST-11-112
Tension	tous	24 V DC
Protection électrique intégrée	non	oui
Signalisation d'état	sans	oui
Degré de protection	IP 65 selon EN 60529 en association avec joint plan	
Câble de raccordement	sans	
Ø câble de raccordement	6 - 8 mm	
Section de conducteur maxi pour bobine	1,5 mm <sup>2</sup>	
	23-SP-016	

### Connecteurs selon DIN EN 175301-803 Forme B avec fiches soudées

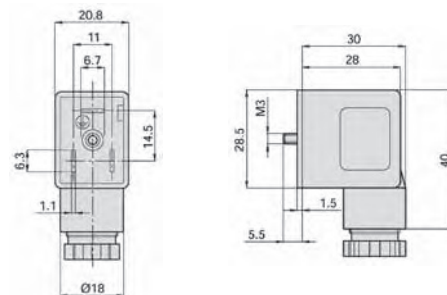
(2 pôles + PE, 21 x 28 mm, fiches écartées de 10 mm)



Référence	28-ST-01-G
Tension	tous
Protection électrique intégrée	non
Signalisation d'état	sans
Degré de protection	IP 65 selon EN 60529 en association avec joint plan
Câble de raccordement	sans
Ø câble de raccordement	6 – 8 mm
Section de conducteur maxi	1,5 mm <sup>2</sup>
pour bobine	23-SP-011-G

### Connecteurs selon DIN EN 175301-803 Forme B Norme industrielle

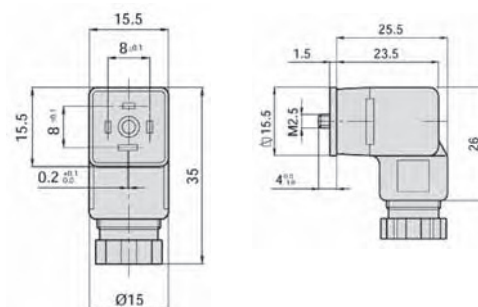
(2 pôles + PE, 21 x 28 mm, fiches écartées de 11 mm)



Référence	28-ST-01	28-ST-04-112	28-ST-04-127	28-ST-06-112	28-ST-06-127	28-ST-06-K3-112	28-ST-06-K3-127
Tension	tous	24 V DC	230 V AC	24 V DC	230 V AC	24 V DC	230 V AC
Protection électrique intégrée	non	non	non	oui	oui	oui	oui
Signalisation d'état	sans	oui	oui	oui	oui	oui	oui
Degré de protection	IP 65 selon EN 60529 en association avec joint plan						
Câble de raccordement	sans					3 m	3m
Ø câble de raccordement	6 – 8 mm					-	-
Section de conducteur maxi	1,5 mm <sup>2</sup>					-	-
pour bobine	23-SP-011, 23-SP-011-1						

### Connecteurs selon DIN EN 175301-803 Forme C

(2 pôles + PE, 15,5 x 15,5 mm, fiches écartées de 8 mm)



Référence	28-ST-02-1	28-ST-09-1-112	28-ST-09-1-127	28-ST-10-1-112	28-ST-10-1-127	28-ST-10-1-K3-112
Tension	tous	24 V DC	230 V AC	24 V DC	230 V AC	24 V DC
Protection électrique intégrée	non	non	non	oui	oui	oui
Signalisation d'état	sans	oui	oui	oui	oui	oui
Degré de protection	IP 65 selon EN 60529 en association avec joint plan					
Câble de raccordement	sans					3 m
Ø câble de raccordement	6,5 mm					-
Section de conducteur maxi	0,75 mm <sup>2</sup>					-
pour bobine	23-M-09-19					

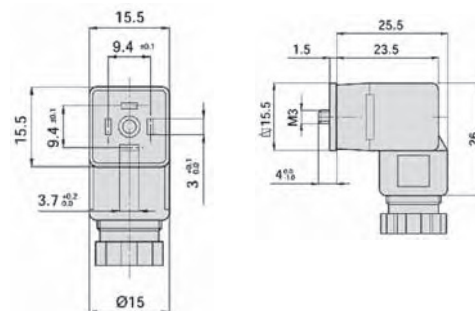
# Accessoires pour distributeurs à commande électrique

## Connecteurs pour bobines



### Connecteurs selon DIN EN 175301-803 Forme C Norme industrielle

(2 pôles + PE, 15,5 x 15,5 mm, fiches écartées de 9,4 mm)

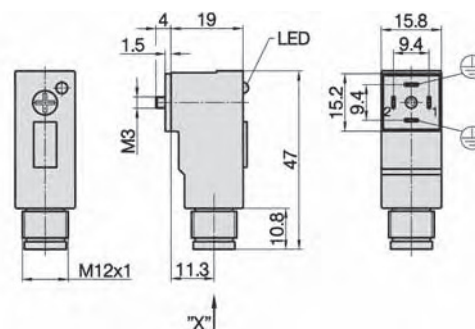
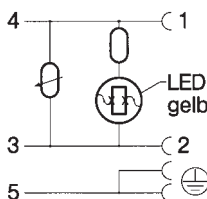


Référence	28-ST-02-01	28-ST-09-112	28-ST-09-127	28-ST-10-112	28-ST-10-127	28-ST-10-K3-112	28-ST-10-K3-127
Tension	tous	24 V DC	230 V AC	24 V DC	230 V AC	24 V DC	230 V AC
Protection électrique intégrée	non	non	non	oui	oui	oui	oui
Signalisation d'état	sans	oui	oui	oui	oui	oui	oui
Degré de protection	IP 65 selon EN 60529 en association avec joint plan						
Câble de raccordement	sans					3 m	3m
maxi câble de raccordement	6,5 mm					-	-
Section de conducteur maxi	0,75 mm <sup>2</sup>					-	-
pour bobine	23-M-20						

### Connecteurs avec adaptateur intégré pour connecteurs M8/M12

(2 pôles + PE, 15,2 x 15,8 mm, fiches écartées de 8 ou 9,4 mm)

#### Connecteur 28-ST-02-2-07



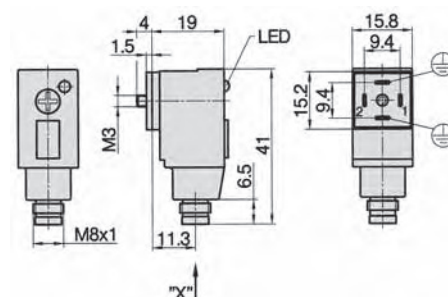
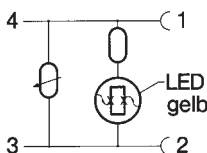
Vue „X“



1 = non affecté  
2 = non affecté  
3 = 0 Volt (-)

4 = +24 Volt (+)  
5 = ⊕

#### Connecteur 28-ST-02-2-05



Vue „X“



1 = non affecté  
3 = 0 Volt (-)  
4 = +24 Volt (+)

Référence	28-ST-02-1-05	28-ST-02-2-05	28-ST-02-2-07
Tension	24 V DC		
Protection électrique intégrée	oui		
Signalisation d'état	oui		
Degré de protection	IP 65 selon EN 60529 en association avec joint plan		
Ecartement des fiches	8 mm	9,4 mm	9,4 mm
Raccordement	M8	M8	M12
pour bobine	23-M-09-19	23-M-20	