

Distributeurs à commande électrique

Série MF-07 pour plaques de montage, 5/2 et 5/3
G1/4 • 1500 et 1720 NI/min



Codification de commande

MF-07-510-HN-442

Série et fonction

Code de variante

Bobines standard¹⁾

- 441 = 12 V DC, 4,2 W
- 442 = 24 V DC, 4,2 W
- 452 = 24 V AC, 7/4 VA
- 456 = 115 V AC, 7/4 VA
- 457 = 230 V AC, 7/4 VA
- 461 = 12 V DC, 2,2 W²⁾
- 462 = 24 V DC, 2,2 W²⁾

Sans bobine et connecteur

- 570 = Consommation 4,2 W, 7/4 VA
- 560 = Consommation 2,2 W²⁾

Bobines avec raccordement M12 et LED

- O42 = 24 V DC, 4,8 W
- O62 = 24 V DC, 2,5 W²⁾

¹⁾ Les connecteurs doivent être commandés comme éléments supplémentaires, voir la page 4.262.

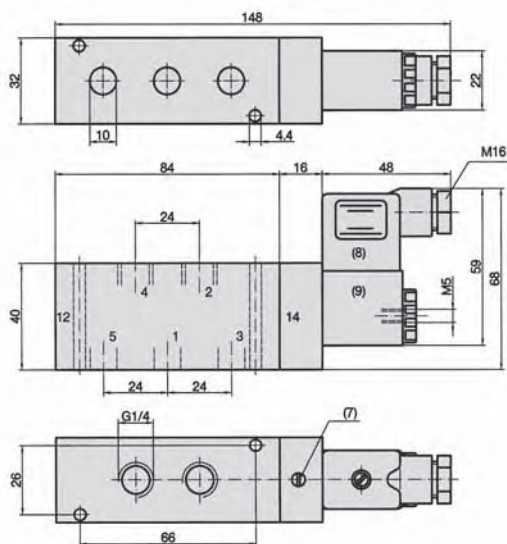
Type de construction et fonction

Distributeur à tiroir à commande électrique. Inversion du distributeur par mise sous tension.

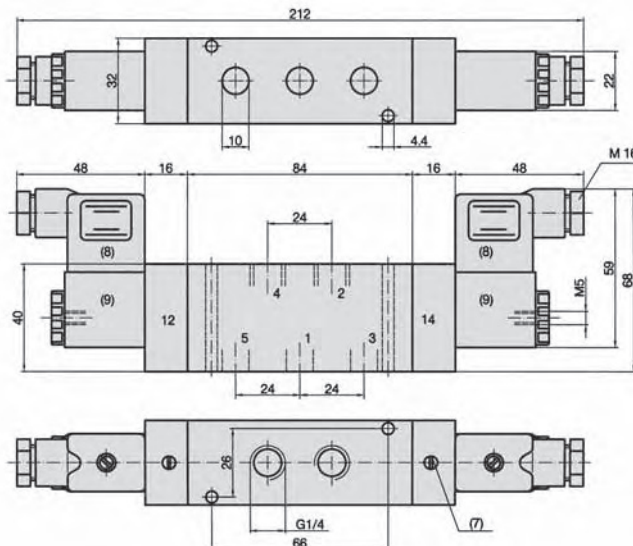
Les distributeurs de cette série sont prévus pour être montés sur des embases juxtaposables de la série RF-07.

Les vis de fixation et joints pour le montage font partie du kit.

MF-07-510-HN, MF-07-511-HN



MF-07-520-HN, MF-07-530-HN, MF-07-533-HN



Noter: Les connecteurs représentés ne font pas partie de l'étendue fournie.

- 1 = Pression
- 2, 4 = Utilisation
- 3, 5 = Echappement
- (7) = L'élément pilote y compris commande manuelle d'urgence (automaintenue) est orientable de 180°.
- (8) = Connecteur orientable de 180°
- (9) = Bobine orientable de 4 x 90°

Référence	MF-07-510-HN	MF-07-511-HN	MF-07-520-HN	MF-07-530-HN	MF-07-533-HN
A compléter selon la la codification de commande.					
Fonction	5/2 Monostable, rappel pneumatique	5/2 Monostable, rappel par ressort	5/2 Commande par impulsion	5/3 Centre fermé	5/3 Centre ouvert à l'échappement
Raccordement	G1/4 en 2 et 4, bride en 1, 3, 5				
Diamètre nominal	10 mm			9 mm	
Débit	1720 NI/min			1500 NI/min	
Pression d'utilisation	1,5 ... 10 bar ²⁾	2,5 ... 10 bar ²⁾	2 ... 10 bar ²⁾	3 ... 10 bar ²⁾	
Temps de réponse à 6 bar	Enclenchement 19 ms Déclenchement 27 ms	Enclenchement 19 ms Déclenchement 33 ms	13 ms	Enclenchement 14 ms Déclenchement 16 ms	
Plage de température	- 10 °C ... + 70 °C				
Matériaux	Corps: Al anodisé; joints: NBR et POM; pièces internes: Al, acier inox et laiton				
Degré de protection	IP 65 selon EN 60529				
Poids	0,409 kg	0,414 kg	0,573 kg	0,545 kg	

²⁾ (8 bar maxi à 2,2 W et 2,5 W)

Bobines, pilotes, connecteurs

Bobines	23-SP-011-...	Bobine standard	Page 4.280
	23-SP-012-...	Bobine avec consommation 2,2 W	Page 4.280
	23-SP-011-5-O12	Bobine avec raccordement M-12, 4,8 W, LED et protection électrique intégrée	Page 4.282
	23-SP-012-5-O32	Bobine avec raccordement M-12, 2,5 W, LED et protection électrique intégrée	Page 4.282
Pilote	23-R-013	Pilote standard	
	23-R-014	Pilote version à faible consommation	
Connecteurs	28-ST-01	Connecteur standard	Page 4.283
	28-ST-04-...	Connecteur avec LED	Page 4.283
	28-ST-06-...	Connecteur avec LED et protection électrique intégrée	Page 4.283
	28-ST-06-K3-...	Connecteur avec LED, protection électrique intégrée et câble	Page 4.283

Consignes d'utilisation

Les bobines à faible consommation (2,2 W ou 2,5 W) peuvent être utilisées jusqu'à une pression de service de 8 bar maxi. La bobine est alors équipée d'un pilote spécial 23-R-014. Les tubes du pilote 23-R-014 sont nickelés pour mieux pouvoir les différencier. Les distributeurs ne doivent être équipés que de bobines adaptées à la consommation prévue pour le pilote.

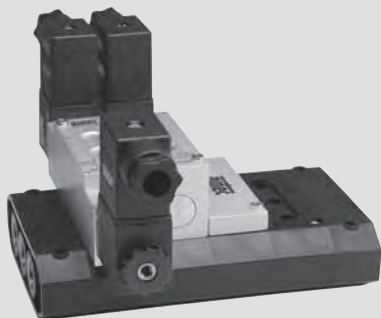
Les dimensions du distributeur changent en cas d'utilisation avec version à protection antidéflagrante.

Pour des applications extérieures ou dans des endroits très humides, utiliser la bobine 23-SP-011-1-... ou 23-SP-012-1-... (page 4.280).

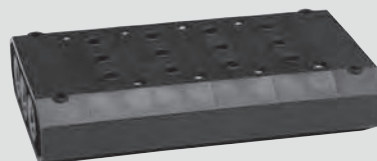
Les versions suivantes sont disponibles sur demande:

Bobines et connecteurs à contacts selon la norme DIN EN 175301-803, type B (forme U). Raccordement des connecteurs avec câbles blindés.

Embases



Les embases sont fournies entièrement équipées de distributeurs, sur demande.



Élément de base.
Disponible pour 1 à 12 stations
RF-07/n
Page 4.263



Embase simple G1/4
à raccordement latéral
RF-071
Page 4.263



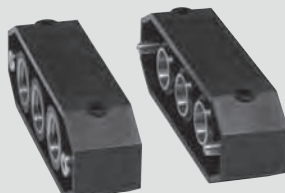
Embase simple G1/4
à raccordement inférieur
RF-072
Page 4.263



Plaque d'obturation
pour 1 station libre
RF-07-V



Embase juxtaposable simple
RF-07



Embases d'extrémité (1 paire)
RF-07-E



Embase intermédiaire pour
pressions externes
RF-07/ZE

Autres éléments individuels:

- RO-070** 3 joints toriques pour l'étanchéité entre deux éléments
- RO-071** Plaque séparatrice pour alimentation par différentes pressions
- RO-072** Joint de forme entre distributeur et embase
- RZ-07/n** Tirants (1 paire) n = nombre de stations
- RZ-07** Rallonge de tirant pour une station (1 paire)

Dimensions de l'embase RF-07



1 = Pression
 3, 5 = Echappement

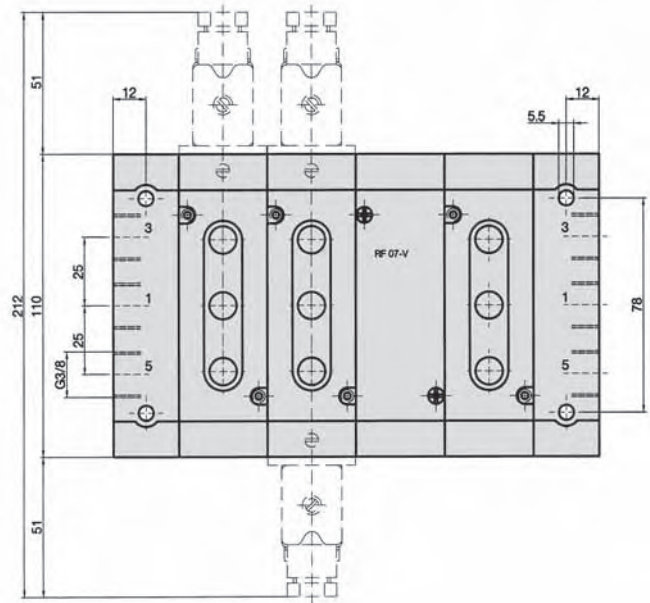
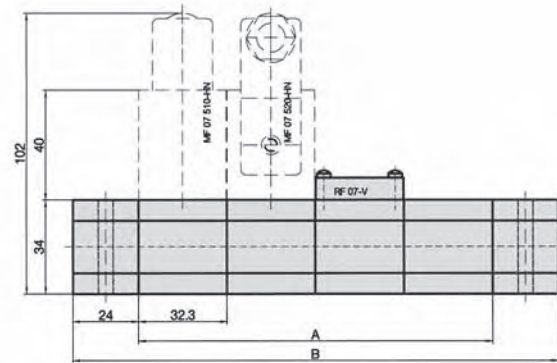
RF-07-V

Plaque d'obturation pour 1 station libre.
 Matériau: Al anodisé

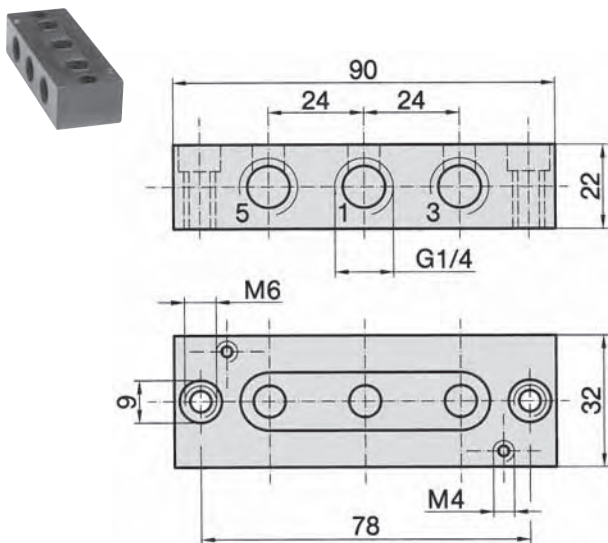
RF-07/n

Embase pour le montage de tous les distributeurs des séries MF-07. Le joint de forme (RO-072) entre le distributeur et l'embase fait partie du kit.
 Matériau: plastique, laiton, NBR.

Référence	A	B	Poids
RF-07/1	32,3	80,3	0,280 kg
RF-07/2	64,6	112,6	0,360 kg
RF-07/3	96,9	144,9	0,440 kg
RF-07/4	129,2	177,2	0,520 kg
RF-07/5	161,5	209,5	0,600 kg
RF-07/6	193,8	241,8	0,680 kg
RF-07/7	226,1	274,1	0,760 kg
RF-07/8	258,4	306,4	0,840 kg
RF-07/9	290,7	338,7	0,920 kg
RF-07/10	323	371	1,000 kg
RF-07/11	355,3	403,3	1,080 kg
RF-07/12	387,6	435,6	1,160 kg



Dimensions de la série RF-071

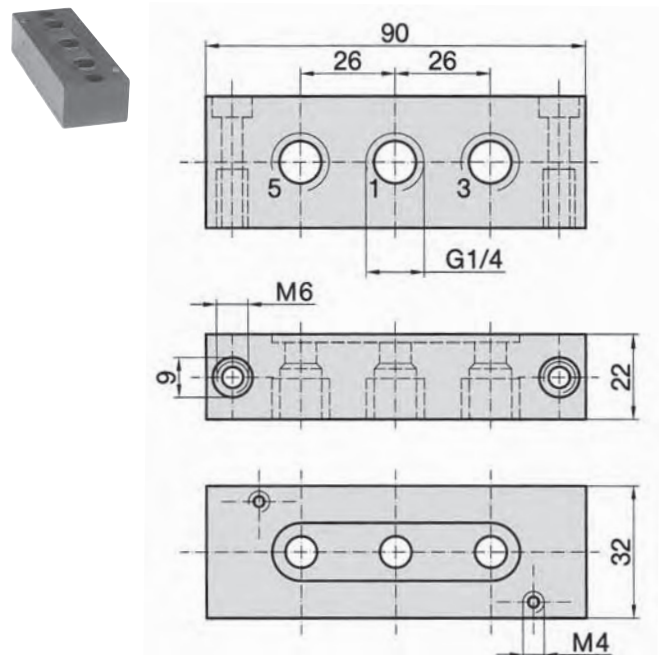


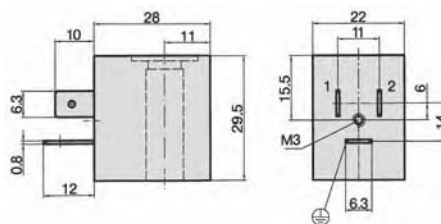
Matériau: Al nature anodisé,
 joints: NBR

1 = Pression
 3, 5 = Echappement

Le joint de forme (RO-072) entre le distributeur et l'embase fait partie du kit.

Dimensions de la série RF-072





Bobines avec schéma de raccordement selon DIN EN 175301-803 Forme B Norme industrielle

Référence	23-SP-011-411	23-SP-011-412	23-SP-011-422	23-SP-011-426	23-SP-011-427	23-SP-012-431	23-SP-012-432
Tension	12 V DC	24 V DC	24 V AC	115 V AC	230 V AC	12 V DC	24 V DC
Consommation DC	4,2 W	4,2 W				2,2 W	2,2 W
Consommation 50 Hz			4 VA	4 VA	4 VA		
Degré de protection	IP 65 selon EN 60529 en association avec le connecteur et joints toriques supplémentaires						
Durée d'enclenchement	100 %						
Plage de température	- 20 °C ... + 50 °C						
Tolérance en tension	± 10 %						
Pilote standard	MS-18, M-04, M-05, M-07, M-22, KM-09, KM-10, MF-05, MF-07, MN-06, KN-05, MI-01, MI-02, MI-03						

Autres tensions sur demande.

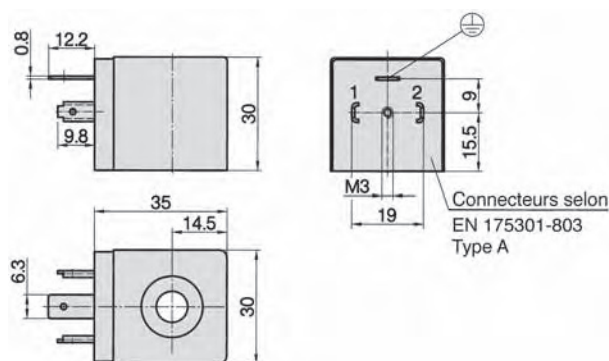
Bobines avec schéma de raccordement selon DIN EN 175301-803 Forme B Norme industrielle

(versions avec protection améliorée contre l'humidité)

Référence	23-SP-011-1-711	23-SP-011-1-712	23-SP-011-1-712	23-SP-011-1-722	23-SP-011-1-725	23-SP-011-1-727	23-SP-012-1-732
Tension	12 V DC	24 V DC	48 V AC	24 V AC	110 V AC	230 V AC	24 V DC
Consommation DC	4,6 W	4,8 W					2,5 W
Consommation 50 Hz	-		7,7 VA	8,9 VA	8,5 VA	7,9 VA	-
Degré de protection	IP 65 selon EN 60529 en association avec le connecteur et joints toriques supplémentaires *1						
Durée d'enclenchement	100 %						
Plage de température	- 20 °C ... + 50 °C						
Tolérance en tension	± 10 %						
Pilote standard	KMX-09, KMX-10, ICK-09, ICK-10, KN-55, KNX-55, ICKN-55						

*1: IP67 selon EN 60529 en association avec connecteur et kit de joints 20-SP-011/012-02

Bobines avec schéma de raccordement selon DIN EN 175301-803 Forme A



Référence	23-SP-016-712	23-SP-016-726	23-SP-016-726	23-SP-016-727	23-SP-016-727
Tension	24 V DC	110 V AC	115 V AC	230 V AC	110 V DC
Consommation DC	4,5 W	-	-	-	5,3 W
Consommation 50 Hz	-	7,6 VA	8,6 VA	7,9 VA	-
Degré de protection	IP 65 selon EN 60529 en association avec le connecteur et joints toriques supplémentaires				
Durée d'enclenchement	100 %				
Plage de température	- 20 °C ... + 50 °C				
Tolérance en tension	± 10 %				
Pilote standard	MC-07				

Bobines avec schéma de raccordement selon DIN EN 175301-803 Forme B (à fiches soudées)



Référence	23-SP-011-G-412	23-SP-011-G-427
Tension	24 V DC	230 V AC
Consommation DC	4,2 W	-
Consommation 50 Hz	-	4 VA
Degré de protection	IP 65 selon EN 60529 en association avec le connecteur et joints toriques supplémentaires	
Durée d'enclenchement	100 %	
Plage de température	- 20 °C ... + 50 °C	
Tolérance en tension	± 10 %	

Bobines avec schéma de raccordement selon DIN EN 175301-803 Forme industrielle C – écartement 9,4 mm

Degré de protection	IP 65 selon EN 60529 en association avec le connecteur et joints toriques supplémentaires
Durée d'enclenchement	100 %
Plage de température	- 20 °C ... + 50 °C
Tolérance en tension	± 10 %
Pilote standard	BM-01, BM-02



Référence	23-M-09-19-461-T	23-M-09-19-462-T	23-M-09-19-452-T	23-M-09-19-456-T	23-M-09-19-457-T
Tension	12 V DC	24 V DC	24 V AC	115 V AC	230 V AC
Consommation	1 W	1 W	3 VA	3 VA	3 VA
Cde manuelle d'urgence	à touche				
Position de la cde. manuelle d'urgence	sur le côté des fiches de connecteur				

Référence	23-M-09-19-461-R	23-M-09-19-462-R	23-M-09-19-452-R	23-M-09-19-456-R	23-M-09-19-457-R
Tension	12 V DC	24 V DC	24 V AC	115 V AC	230 V AC
Consommation	1 W	1 W	3 VA	3 VA	3 VA
Cde manuelle d'urgence	automaintenue				
Position de la cde. manuelle d'urgence	sur le côté des fiches de connecteur				



Référence	23-M-09-19-431-T	23-M-09-19-432-T	23-M-09-19-422-T	23-M-09-19-426-T	23-M-09-19-427-T
Tension	12 V DC	24 V DC	24 V AC	115 V AC	230 V AC
Consommation	1 W	1 W	3 VA	3 VA	3 VA
Cde manuelle d'urgence	à touche				
Position de la cde. manuelle d'urgence	sur le côté opposé aux fiches de connecteur				

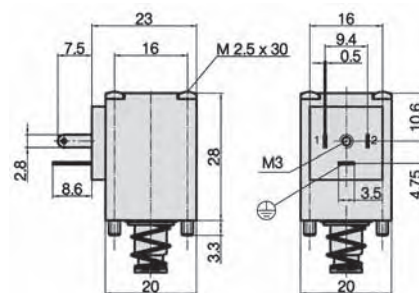
Référence	23-M-09-19-431-R	23-M-09-19-432-R	23-M-09-19-422-R	23-M-09-19-426-R	23-M-09-19-427-R
Tension	12 V DC	24 V DC	24 V AC	115 V AC	230 V AC
Consommation	1 W	1 W	3 VA	3 VA	3 VA
Cde manuelle d'urgence	automaintenue				
Position de la cde. manuelle d'urgence	sur le côté opposé aux fiches de connecteur				

Accessoires pour distributeurs à commande électrique

Bobines et connecteurs pour bobines

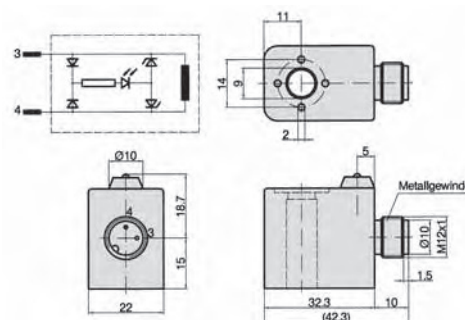


Bobines avec schéma de raccordement selon DIN EN 175301-803 Forme C Norme industrielle



Référence	23-M-20-411	23-M-20-412
Tension	12 V DC	24 V DC
Consommation	2 W	2 W
Degré de protection	IP 65 selon EN 60529 en association avec le connecteur et joints toriques supplémentaires	
Durée d'enclenchement	100 %	
Plage de température	- 20 °C ... + 50 °C	
Tolérance en tension	± 10 %	
Pilote standard	MS-20, MF-04	

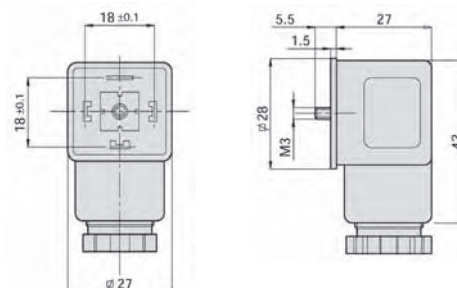
Bobines avec connecteur M12, LED et protection électrique intégrée.



Référence	23-SP-011-5-O12	23-SP-012-5-O32
Tension	24 V DC	24 V DC
Consommation	4,8 W	2,5 W
Degré de protection	IP 65 selon EN 60529 en association avec le connecteur	
Durée d'enclenchement	100 %	
Plage de température	- 20 °C ... + 50 °C	
Tolérance en tension	± 10 %	

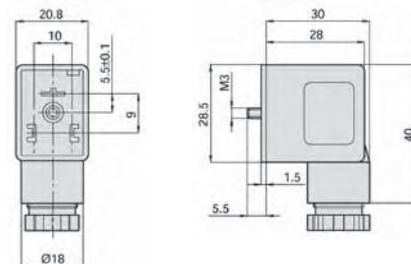
Connecteurs selon DIN EN 175301-803 Forme A

(2 pôles + PE, 27 x 27 mm, fiches écartées de 18 mm)



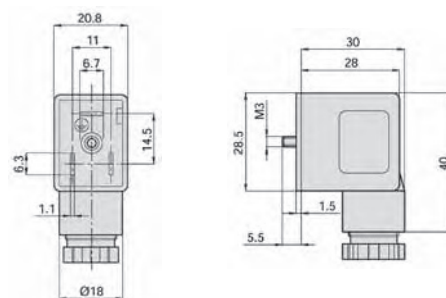
Référence	28-ST-03	28-ST-11-112
Tension	tous	24 V DC
Protection électrique intégrée	non	oui
Signalisation d'état	sans	oui
Degré de protection	IP 65 selon EN 60529 en association avec joint plan	
Câble de raccordement	sans	
Ø câble de raccordement	6 - 8 mm	
Section de conducteur maxi pour bobine	1,5 mm ²	
	23-SP-016	

Connecteurs selon DIN EN 175301-803 Forme B avec fiches soudées (2 pôles + PE, 21 x 28 mm, fiches écartées de 10 mm)



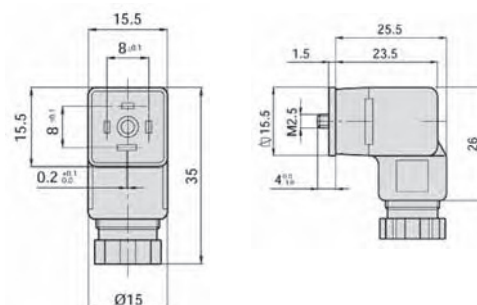
Référence	28-ST-01-G
Tension	tous
Protection électrique intégrée	non
Signalisation d'état	sans
Degré de protection	IP 65 selon EN 60529 en association avec joint plan
Câble de raccordement	sans
Ø câble de raccordement	6 – 8 mm
Section de conducteur maxi	1,5 mm ²
pour bobine	23-SP-011-G

Connecteurs selon DIN EN 175301-803 Forme B Norme industrielle (2 pôles + PE, 21 x 28 mm, fiches écartées de 11 mm)



Référence	28-ST-01	28-ST-04-112	28-ST-04-127	28-ST-06-112	28-ST-06-127	28-ST-06-K3-112	28-ST-06-K3-127
Tension	tous	24 V DC	230 V AC	24 V DC	230 V AC	24 V DC	230 V AC
Protection électrique intégrée	non	non	non	oui	oui	oui	oui
Signalisation d'état	sans	oui	oui	oui	oui	oui	oui
Degré de protection	IP 65 selon EN 60529 en association avec joint plan						
Câble de raccordement	sans					3 m	3m
Ø câble de raccordement	6 – 8 mm					-	-
Section de conducteur maxi	1,5 mm ²					-	-
pour bobine	23-SP-011, 23-SP-011-1						

Connecteurs selon DIN EN 175301-803 Forme C (2 pôles + PE, 15,5 x 15,5 mm, fiches écartées de 8 mm)



Référence	28-ST-02-1	28-ST-09-1-112	28-ST-09-1-127	28-ST-10-1-112	28-ST-10-1-127	28-ST-10-1-K3-112
Tension	tous	24 V DC	230 V AC	24 V DC	230 V AC	24 V DC
Protection électrique intégrée	non	non	non	oui	oui	oui
Signalisation d'état	sans	oui	oui	oui	oui	oui
Degré de protection	IP 65 selon EN 60529 en association avec joint plan					
Câble de raccordement	sans					3 m
Ø câble de raccordement	6,5 mm					-
Section de conducteur maxi	0,75 mm ²					-
pour bobine	23-M-09-19					

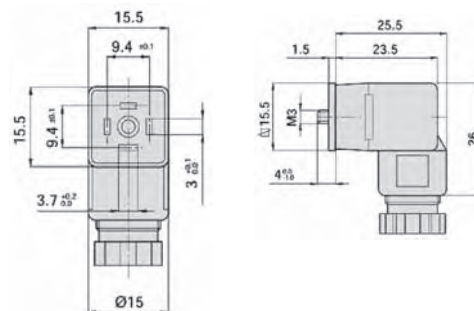
Accessoires pour distributeurs à commande électrique

Connecteurs pour bobines



Connecteurs selon DIN EN 175301-803 Forme C Norme industrielle

(2 pôles + PE, 15,5 x 15,5 mm, fiches écartées de 9,4 mm)

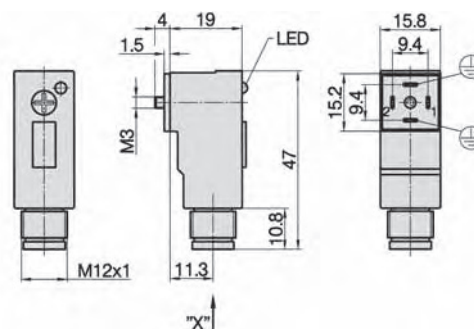
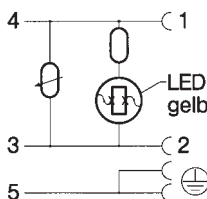


Référence	28-ST-02-01	28-ST-09-112	28-ST-09-127	28-ST-10-112	28-ST-10-127	28-ST-10-K3-112	28-ST-10-K3-127
Tension	tous	24 V DC	230 V AC	24 V DC	230 V AC	24 V DC	230 V AC
Protection électrique intégrée	non	non	non	oui	oui	oui	oui
Signalisation d'état	sans	oui	oui	oui	oui	oui	oui
Degré de protection	IP 65 selon EN 60529 en association avec joint plan						
Câble de raccordement	sans					3 m	3m
maxi câble de raccordement	6,5 mm					-	-
Section de conducteur maxi	0,75 mm ²					-	-
pour bobine	23-M-20						

Connecteurs avec adaptateur intégré pour connecteurs M8/M12

(2 pôles + PE, 15,2 x 15,8 mm, fiches écartées de 8 ou 9,4 mm)

Connecteur 28-ST-02-2-07



Vue „X“



1 = non affecté

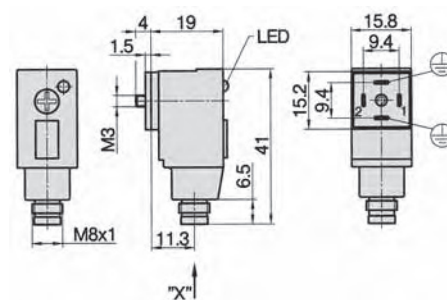
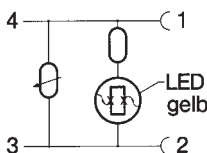
2 = non affecté

3 = 0 Volt (-)

4 = +24 Volt (+)

5 = ⊕

Connecteur 28-ST-02-2-05



Vue „X“



1 = non affecté

3 = 0 Volt (-)

4 = +24 Volt (+)

Référence	28-ST-02-1-05	28-ST-02-2-05	28-ST-02-2-07
Tension	24 V DC		
Protection électrique intégrée	oui		
Signalisation d'état	oui		
Degré de protection	IP 65 selon EN 60529 en association avec joint plan		
Ecartement des fiches	8 mm	9,4 mm	9,4 mm
Raccordement	M8	M8	M12
pour bobine	23-M-09-19	23-M-20	