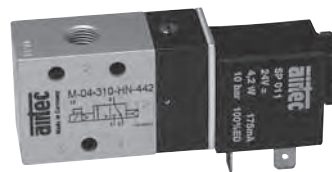


# Distributeurs à commande électrique

Série M-04, 3/2

G1/8 • 360 NI/min



## Codification de commande

M-04-310-HN-442

Code de variante<sup>1)</sup>

Série et fonction

<b>Bobines standard</b>		<b>Sans bobine et connecteur</b>	
HN en 2	HN en 1 et 3	HN en 2	HN en 1 et 3
<b>441</b>	12 V DC, 4,2 W	<b>411</b>	
<b>442</b>	24 V DC, 4,2 W	<b>412</b>	
<b>452</b>	24 V AC, 7/4 VA	<b>422</b>	
<b>456</b>	115 V AC, 7/4 VA	<b>426</b>	
<b>457</b>	230 V AC, 7/4 VA	<b>427</b>	
<b>461</b>	12 V DC, 2,2 W <sup>2)</sup>	<b>431</b>	
<b>462</b>	24 V DC, 2,2 W <sup>2)</sup>	<b>432</b>	
<b>Bobines avec raccordement M12 et LED</b>			
HN en 2		HN en 1 et 3	
<b>O42</b>	24 V DC, 4,8 W	<b>O12</b>	
<b>O62</b>	24 V DC, 2,5 W <sup>2)</sup>	<b>O32</b>	

<sup>1)</sup> La commande manuelle d'urgence (HN), élément pilote compris, est orientable de 180°. Elle peut se monter au choix sur le côté de l'orifice 2 (standard) ou sur le côté des orifices 1 et 3.

Pour de plus amples détails, consulter le chapitre 4.082. Le connecteur requis doit être commandé en complément.

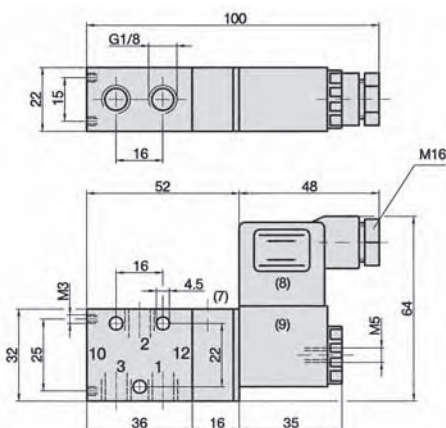
### Type de construction et fonction

Distributeur à tiroir à commande électrique. Inversion du distributeur par mise sous tension.

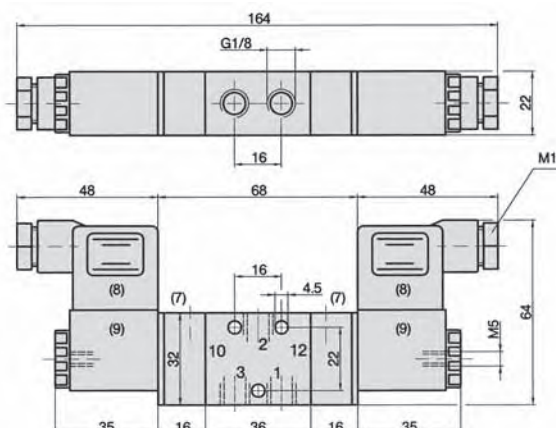
Les produits de cette série sont aussi disponibles en version antidéflagrante in selon 94/9/EG (ATEX).

Pour plus de détails, voir le chapitre 13.

#### M-04-310-HN, MO-04-310-HN



#### M-04-320-HN



**Noter:**  
Les connecteurs représentés ne font pas partie de l'étendue fournie.

Pour les distributeurs MO-04-310-HN et MO-04-311-HN, la partie pilote se trouve sur le côté de l'orifice 10.

- 1 = Pression
- 2 = Utilisation
- 3 = Echappement

- (7) = L'élément pilote y compris commande manuelle d'urgence (automaintenue) est orientable de 180°.
- (8) = Connecteur orientable de 180°
- (9) = Bobine orientable de 4 x 90°

Référence	M-04-310-HN	MO-04-310-HN	M-04-320-HN
A compléter selon la la codification de commande.			
Fonction	Normalement fermé	Normalement ouvert	Commande par impulsion
Raccordement	G1/8		
Diamètre nominal	4 mm		
Débit	360 NI/min		
Pression d'utilisation	2 ... 10 bar <sup>2)</sup>		2,5 ... 10 bar <sup>2)</sup>
Temps de réponse à 6 bar	Enclenchement 13 ms Déclenchement 16 ms		12 ms
Plage de température	- 10 °C ... + 70 °C		
Matériaux	Corps: Al anodisé et plastique; joints: NBR et POM; pièces internes: Al, acier inox et laiton		
Degré de protection	IP 65 selon EN 60529		
Poids	0,185 kg		0,315 kg

<sup>2)</sup> (8 bar maxi à 2,2 W et 2,5 W)

# Distributeurs à commande électrique

Série M-04, 5/2 et 5/3  
G1/8 • 360 NI/min



## Codification de commande

M-04-510-HN-442

Code de variante<sup>1)</sup>

Série et fonction

Bobines standard		Sans bobine et connecteur	
HN en 2 et 4	HN en 1, 3 et 5	HN en 2 et 4	HN en 1, 3 et 5
441	12 V DC, 4,2 W	411	500
442	24 V DC, 4,2 W	412	530
452	24 V AC, 7/4 VA	422	
456	115 V AC, 7/4 VA	426	
457	230 V AC, 7/4 VA	427	
461	12 V DC, 2,2 W <sup>2)</sup>	431	
462	24 V DC, 2,2 W <sup>2)</sup>	432	
		Bobines avec raccordement M12 et LED	
		HN en 2 et 4	HN en 1, 3 et 5
		O42	O12
		O62	O32

<sup>1)</sup> La commande manuelle d'urgence (HN), élément pilote compris, est orientable de 180°. Elle peut se monter au choix sur le côté de l'orifice 2 (standard) ou sur le côté des orifices 1 et 3.

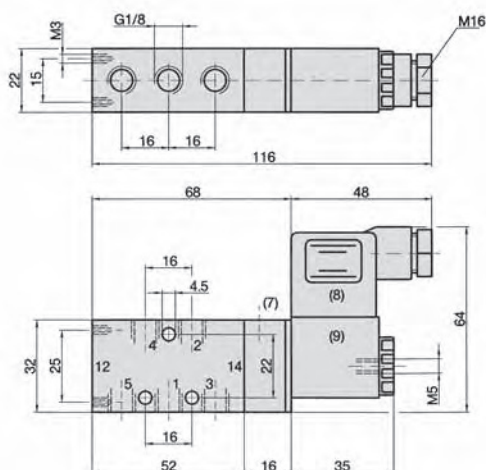
Pour de plus amples détails, consulter le chapitre 4.082. Le connecteur requis doit être commandé en complément.

### Type de construction et fonction

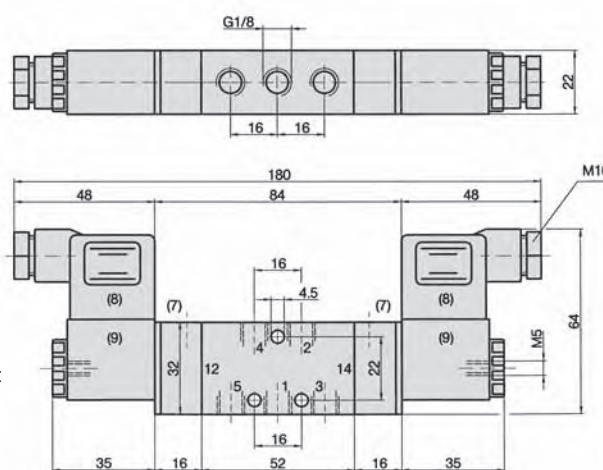
Distributeur à tiroir à commande électrique. Inversion du distributeur après mise sous tension.

Les produits de cette série sont aussi disponibles en version antidéflagrante in selon 94/9/EG (ATEX). Pour plus de détails, voir le chapitre 13.

#### M-04-510-HN, M-04-511-HN



#### M-04-520-HN, M-04-530-HN, M-04-533-HN




**Notes:**  
Les connecteurs représentés ne font pas partie de l'étendue fournie.

- 1 = Pression
- 2, 4 = Utilisation
- 3, 5 = Echappement
- (7) = L'élément pilote y compris commande manuelle d'urgence (automaintenue) est orientable de 180°
- (8) = Connecteur orientable de 180°
- (9) = Bobine orientable de 4 x 90°

Référence	M-04-510-HN	M-04-511-HN	M-04-520-HN	M-04-530-HN	M-04-533-HN
A compléter selon la codification de commande.					
Fonction	5/2 Monostable, rappel pneumatique	5/2 Monostable, rappel par ressort	5/2 Commande par impulsion	5/3 Centre fermé	5/3 Centre ouvert à l'échappement
Raccordement	G1/8				
Diamètre nominal	4 mm				
Débit	360 NI/min				
Pression d'utilisation	2,5 ... 10 bar <sup>2)</sup>	3 ... 10 bar <sup>2)</sup>	2,5 ... 10 bar <sup>2)</sup>	3 ... 10 bar <sup>2)</sup>	
Temps de réponse à 6 bar	Enclenchement 12 ms Déclenchement 14 ms	Enclenchement 12 ms Déclenchement 16 ms	12 ms	Enclenchement 15 ms Déclenchement 22 ms	
Plage de température	- 10 °C ... + 70 °C				
Matériaux	Corps: Al anodisé et plastique; joints: NBR et POM; pièces internes: Al, acier inox et laiton				
Degré de protection	IP 65 selon EN 60529				
Poids	0,210 kg	0,220 kg	0,335 kg		

<sup>2)</sup> (8 bar maxi à 2,2 W et 2,5 W)

## Bobines, Connecteurs

<b>Bobines</b>	<b>23-SP-011-...</b>	Bobine standard	Page 4.280
	<b>23-SP-012-...</b>	Bobine avec consommation 2,2 W	Page 4.280
	<b>23-SP-011-5-O12</b>	Bobine avec raccordement M-12, 4,8 W, LED et protection électrique intégrée	Page 4.282
	<b>23-SP-012-5-O32</b> 	Bobine avec raccordement M-12, 2,5 W, LED et protection électrique intégrée Distributeurs en version antidéflagrante, chap. 13	Page 4.282
<b>Pilote</b>	<b>23-R-011</b>	Pilote standard	
	<b>23-R-012</b>	Pilote version à faible consommation	
<b>Connecteurs</b>	<b>28-ST-01</b>	Connecteur standard	Page 4.283
	<b>28-ST-04-...</b>	Connecteur avec LED	Page 4.283
	<b>28-ST-06-...</b>	Connecteur avec LED et protection électrique intégrée	Page 4.283
	<b>28-ST-06-K3-...</b>	Connecteur avec LED, protection électrique intégrée et câble	Page 4.283

### Consignes d'utilisation

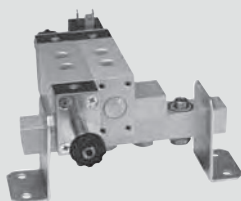
Les bobines à faible consommation (2,2 W ou 2,5 W) peuvent être utilisées jusqu'à une pression de service de 8 bar maxi. La bobine est alors équipée d'un pilote spécial 23-R-012. Les tubes du pilote 23-R-012 sont nickelés pour mieux pouvoir les différencier. Les distributeurs ne doivent être équipés que de bobines adaptées à la consommation prévue pour le pilote.

Pour des applications extérieures ou dans des endroits très humides, utiliser la bobine 23-SP-011-1-... ou 23-SP-012-1-... (page 5.120).

### Les versions suivantes sont disponibles sur demande:

Bobines et connecteurs à contacts selon la norme DIN EN 175301-803, type B (forme U). Raccordement des connecteurs avec câbles blindés.

## Plaques P



Le montage en plaque P peut être fait, sur demande pour la livraison.



Plaque avec vis banjo et joints.  
Nombre de stations disponibles: voir le tableau à la page 4.083  
**R-281/n**



Vis banjo  
**H-281**

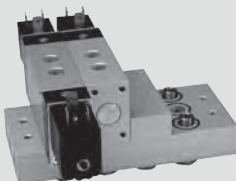


Plaque d'obturation pour station libre  
**R-281-V**  
Page 4.083



Pattes de fixation (la paire)  
**R-281-W**  
Page 4.083

## Plaques P-R-S



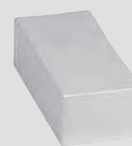
Le montage en plaque P-R-S peut être fait, sur demande pour la livraison.



Plaque avec vis banjo et joints  
Nombre de stations disponibles: voir le tableau à la page 4.083  
**R-283/n**

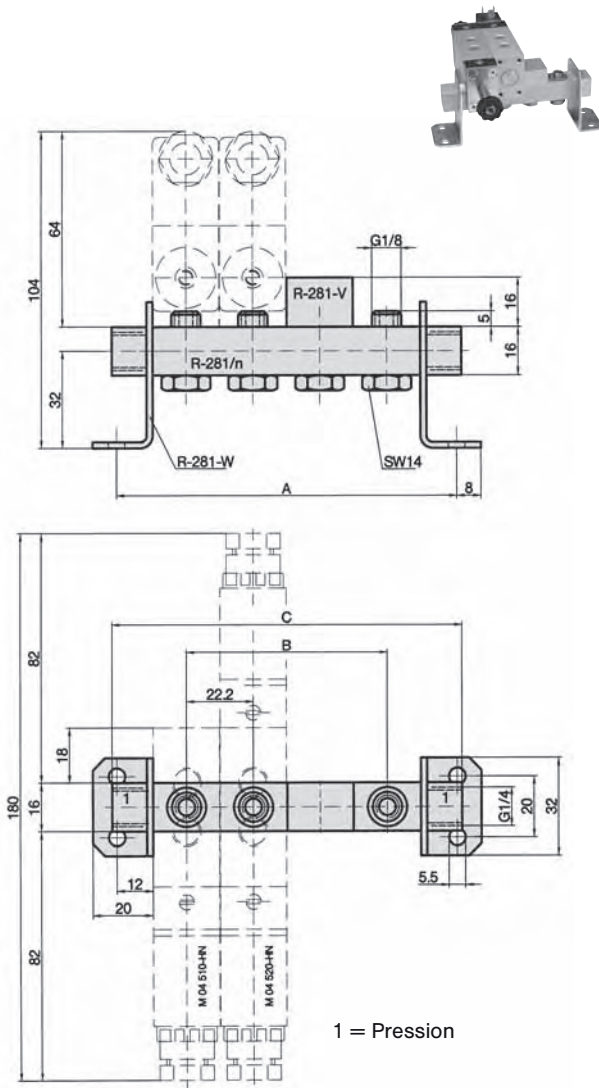


Vis banjo  
**H-283**



Plaque d'obturation pour station libre  
**R-283-V**  
Page 4.083

Dimensions pour plaque P R-281



1 = Pression

**R-281-V**

Plaque d'obturation pour station libre.  
Matériau: Al anodisé.

**R-281-W**

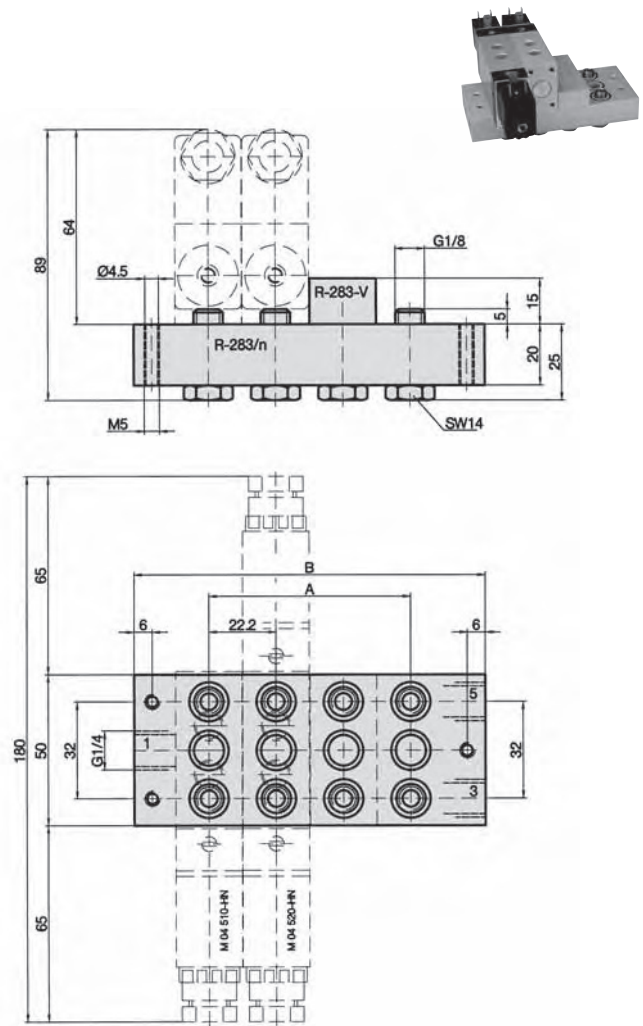
Pattes de fixation pour la plaque P R-281. Fourniture par paire.  
Matériau: acier nickelé.

**R-281/n**

Plaque P avec boulons creux et joints. La plaque est orientable par angle de 4 x 90°. Adaptée au montage de tous les distributeurs de la série M-04.  
Matériaux: Al anodisé; joints: NBR; boulons creux: laiton.

Référence	A	B	C	Poids
R-281/2	68,4	22,2	72	0,053 kg
R-281/3	90,6	44,4	94	0,074 kg
R-281/4	112,8	66,6	116	0,095 kg
R-281/5	135	88,8	138	0,116 kg
R-281/6	157,2	111	160	0,137 kg
R-281/8	201,6	155,4	204	0,179 kg
R-281/10	246	199,8	248	0,222 kg

Dimensions pour plaques P-R-S R-283



1 = Pression  
3, 5 = Echappement

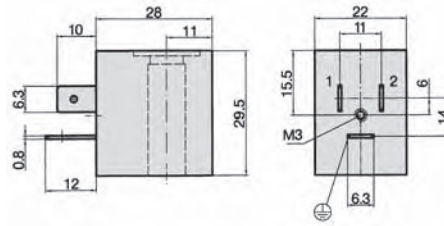
**R-283-V**

Plaque d'obturation pour station libre.  
Matériau: Al anodisé.

**R-283/n**

Plaque P-R-S avec boulons creux et joints. Adaptée au montage de tous les distributeurs à 5/2 et 5/3 de la série M-04.  
Matériaux: Al anodisé; joints: NBR; boulons creux: laiton.

Référence	A	B	Poids
R-283/2	22,2	72	0,192 kg
R-283/3	44,4	94	0,258 kg
R-283/4	66,6	116	0,322 kg
R-283/5	88,8	138	0,387 kg
R-283/6	111	160	0,452 kg
R-283/10	199,8	248	0,712 kg
R-283/12	244,2	292	0,843 kg



### Bobines avec schéma de raccordement selon DIN EN 175301-803 Forme B Norme industrielle

Référence	23-SP-011-411	23-SP-011-412	23-SP-011-422	23-SP-011-426	23-SP-011-427	23-SP-012-431	23-SP-012-432
Tension	12 V DC	24 V DC	24 V AC	115 V AC	230 V AC	12 V DC	24 V DC
Consommation DC	4,2 W	4,2 W				2,2 W	2,2 W
Consommation 50 Hz			4 VA	4 VA	4 VA		
Degré de protection	IP 65 selon EN 60529 en association avec le connecteur et joints toriques supplémentaires						
Durée d'enclenchement	100 %						
Plage de température	- 20 °C ... + 50 °C						
Tolérance en tension	± 10 %						
Pilote standard	MS-18, M-04, M-05, M-07, M-22, KM-09, KM-10, MF-05, MF-07, MN-06, KN-05, MI-01, MI-02, MI-03						

Autres tensions sur demande.

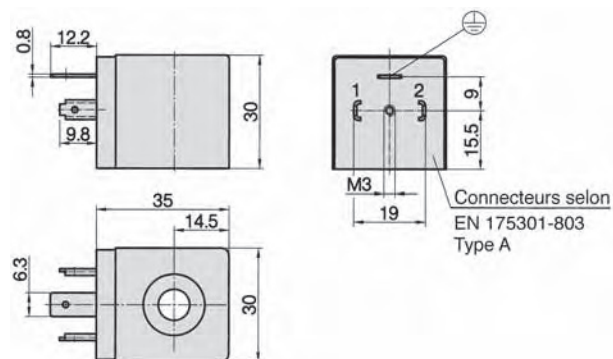
### Bobines avec schéma de raccordement selon DIN EN 175301-803 Forme B Norme industrielle

(versions avec protection améliorée contre l'humidité)

Référence	23-SP-011-1-711	23-SP-011-1-712	23-SP-011-1-712	23-SP-011-1-722	23-SP-011-1-725	23-SP-011-1-727	23-SP-012-1-732
Tension	12 V DC	24 V DC	48 V AC	24 V AC	110 V AC	230 V AC	24 V DC
Consommation DC	4,6 W	4,8 W					2,5 W
Consommation 50 Hz	-		7,7 VA	8,9 VA	8,5 VA	7,9 VA	-
Degré de protection	IP 65 selon EN 60529 en association avec le connecteur et joints toriques supplémentaires *1						
Durée d'enclenchement	100 %						
Plage de température	- 20 °C ... + 50 °C						
Tolérance en tension	± 10 %						
Pilote standard	KMX-09, KMX-10, ICK-09, ICK-10, KN-55, KNX-55, ICKN-55						

\*1: IP67 selon EN 60529 en association avec connecteur et kit de joints 20-SP-011/012-02

### Bobines avec schéma de raccordement selon DIN EN 175301-803 Forme A



Référence	23-SP-016-712	23-SP-016-726	23-SP-016-726	23-SP-016-727	23-SP-016-727
Tension	24 V DC	110 V AC	115 V AC	230 V AC	110 V DC
Consommation DC	4,5 W	-	-	-	5,3 W
Consommation 50 Hz	-	7,6 VA	8,6 VA	7,9 VA	-
Degré de protection	IP 65 selon EN 60529 en association avec le connecteur et joints toriques supplémentaires				
Durée d'enclenchement	100 %				
Plage de température	- 20 °C ... + 50 °C				
Tolérance en tension	± 10 %				
Pilote standard	MC-07				



### Bobines avec schéma de raccordement selon DIN EN 175301-803 Forme B (à fiches soudées)



Référence	<b>23-SP-011-G-412</b>	<b>23-SP-011-G-427</b>
Tension	24 V DC	230 V AC
Consommation DC	4,2 W	-
Consommation 50 Hz	-	4 VA
Degré de protection	IP 65 selon EN 60529 en association avec le connecteur et joints toriques supplémentaires	
Durée d'enclenchement	100 %	
Plage de température	- 20 °C ... + 50 °C	
Tolérance en tension	± 10 %	

### Bobines avec schéma de raccordement selon DIN EN 175301-803 Forme industrielle C – écartement 9,4 mm

Degré de protection	IP 65 selon EN 60529 en association avec le connecteur et joints toriques supplémentaires
Durée d'enclenchement	100 %
Plage de température	- 20 °C ... + 50 °C
Tolérance en tension	± 10 %
Pilote standard	BM-01, BM-02



Référence	<b>23-M-09-19-461-T</b>	<b>23-M-09-19-462-T</b>	<b>23-M-09-19-452-T</b>	<b>23-M-09-19-456-T</b>	<b>23-M-09-19-457-T</b>
Tension	12 V DC	24 V DC	24 V AC	115 V AC	230 V AC
Consommation	1 W	1 W	3 VA	3 VA	3 VA
Cde manuelle d'urgence	à touche				
Position de la cde. manuelle d'urgence	sur le côté des fiches de connecteur				

Référence	<b>23-M-09-19-461-R</b>	<b>23-M-09-19-462-R</b>	<b>23-M-09-19-452-R</b>	<b>23-M-09-19-456-R</b>	<b>23-M-09-19-457-R</b>
Tension	12 V DC	24 V DC	24 V AC	115 V AC	230 V AC
Consommation	1 W	1 W	3 VA	3 VA	3 VA
Cde manuelle d'urgence	automaintenue				
Position de la cde. manuelle d'urgence	sur le côté des fiches de connecteur				



Référence	<b>23-M-09-19-431-T</b>	<b>23-M-09-19-432-T</b>	<b>23-M-09-19-422-T</b>	<b>23-M-09-19-426-T</b>	<b>23-M-09-19-427-T</b>
Tension	12 V DC	24 V DC	24 V AC	115 V AC	230 V AC
Consommation	1 W	1 W	3 VA	3 VA	3 VA
Cde manuelle d'urgence	à touche				
Position de la cde. manuelle d'urgence	sur le côté opposé aux fiches de connecteur				

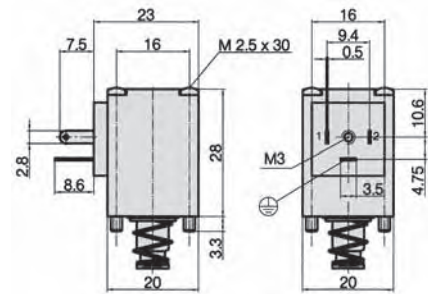
Référence	<b>23-M-09-19-431-R</b>	<b>23-M-09-19-432-R</b>	<b>23-M-09-19-422-R</b>	<b>23-M-09-19-426-R</b>	<b>23-M-09-19-427-R</b>
Tension	12 V DC	24 V DC	24 V AC	115 V AC	230 V AC
Consommation	1 W	1 W	3 VA	3 VA	3 VA
Cde manuelle d'urgence	automaintenue				
Position de la cde. manuelle d'urgence	sur le côté opposé aux fiches de connecteur				

# Accessoires pour distributeurs à commande électrique

Bobines et connecteurs pour bobines

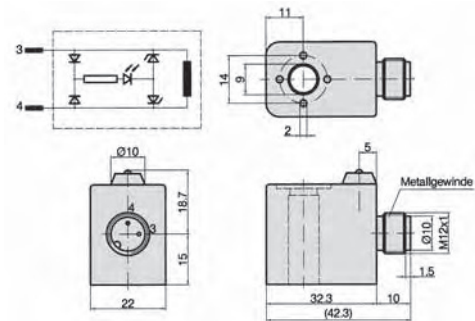


## Bobines avec schéma de raccordement selon DIN EN 175301-803 Forme C Norme industrielle



Référence	23-M-20-411	23-M-20-412
Tension	12 V DC	24 V DC
Consommation	2 W	2 W
Degré de protection	IP 65 selon EN 60529 en association avec le connecteur et joints toriques supplémentaires	
Durée d'enclenchement	100 %	
Plage de température	- 20 °C ... + 50 °C	
Tolérance en tension	± 10 %	
Pilote standard	MS-20, MF-04	

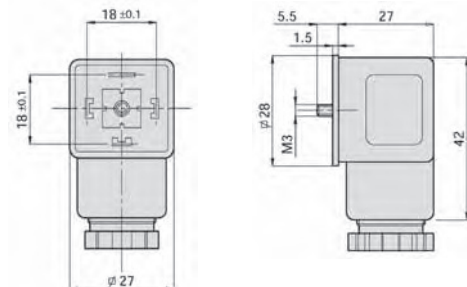
## Bobines avec connecteur M12, LED et protection électrique intégrée.



Référence	23-SP-011-5-O12	23-SP-012-5-O32
Tension	24 V DC	24 V DC
Consommation	4,8 W	2,5 W
Degré de protection	IP 65 selon EN 60529 en association avec le connecteur	
Durée d'enclenchement	100 %	
Plage de température	- 20 °C ... + 50 °C	
Tolérance en tension	± 10 %	

## Connecteurs selon DIN EN 175301-803 Forme A

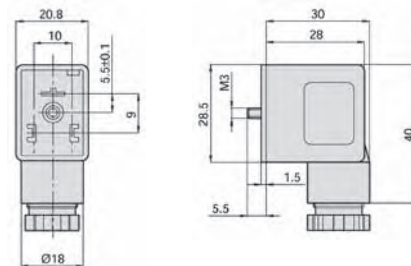
(2 pôles + PE, 27 x 27 mm, fiches écartées de 18 mm)



Référence	28-ST-03	28-ST-11-112
Tension	tous	24 V DC
Protection électrique intégrée	non	oui
Signalisation d'état	sans	oui
Degré de protection	IP 65 selon EN 60529 en association avec joint plan	
Câble de raccordement	sans	
Ø câble de raccordement	6 - 8 mm	
Section de conducteur maxi pour bobine	1,5 mm <sup>2</sup>	
	23-SP-016	

### Connecteurs selon DIN EN 175301-803 Forme B avec fiches soudées

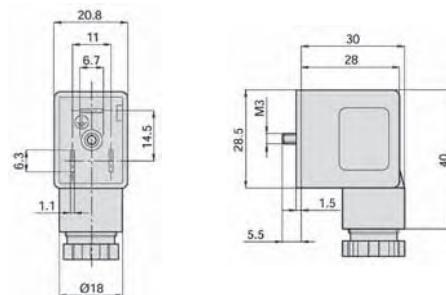
(2 pôles + PE, 21 x 28 mm, fiches écartées de 10 mm)



Référence	28-ST-01-G
Tension	tous
Protection électrique intégrée	non
Signalisation d'état	sans
Degré de protection	IP 65 selon EN 60529 en association avec joint plan
Câble de raccordement	sans
Ø câble de raccordement	6 – 8 mm
Section de conducteur maxi	1,5 mm <sup>2</sup>
pour bobine	23-SP-011-G

### Connecteurs selon DIN EN 175301-803 Forme B Norme industrielle

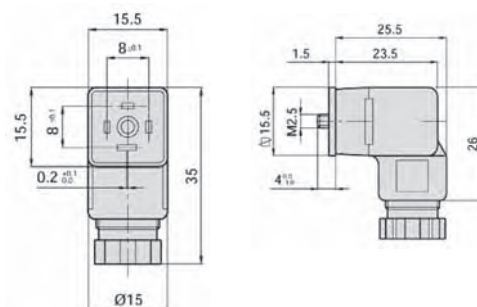
(2 pôles + PE, 21 x 28 mm, fiches écartées de 11 mm)



Référence	28-ST-01	28-ST-04-112	28-ST-04-127	28-ST-06-112	28-ST-06-127	28-ST-06-K3-112	28-ST-06-K3-127
Tension	tous	24 V DC	230 V AC	24 V DC	230 V AC	24 V DC	230 V AC
Protection électrique intégrée	non	non	non	oui	oui	oui	oui
Signalisation d'état	sans	oui	oui	oui	oui	oui	oui
Degré de protection	IP 65 selon EN 60529 en association avec joint plan						
Câble de raccordement	sans					3 m	3m
Ø câble de raccordement	6 – 8 mm					-	-
Section de conducteur maxi	1,5 mm <sup>2</sup>					-	-
pour bobine	23-SP-011, 23-SP-011-1						

### Connecteurs selon DIN EN 175301-803 Forme C

(2 pôles + PE, 15,5 x 15,5 mm, fiches écartées de 8 mm)



Référence	28-ST-02-1	28-ST-09-1-112	28-ST-09-1-127	28-ST-10-1-112	28-ST-10-1-127	28-ST-10-1-K3-112
Tension	tous	24 V DC	230 V AC	24 V DC	230 V AC	24 V DC
Protection électrique intégrée	non	non	non	oui	oui	oui
Signalisation d'état	sans	oui	oui	oui	oui	oui
Degré de protection	IP 65 selon EN 60529 en association avec joint plan					
Câble de raccordement	sans					3 m
Ø câble de raccordement	6,5 mm					-
Section de conducteur maxi	0,75 mm <sup>2</sup>					-
pour bobine	23-M-09-19					



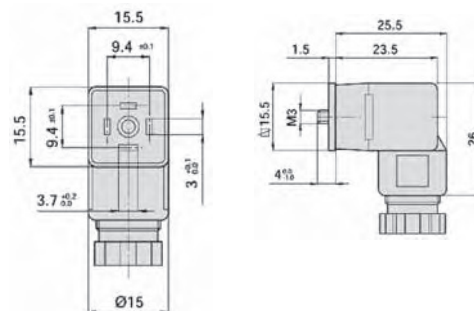
# Accessoires pour distributeurs à commande électrique

## Connecteurs pour bobines



### Connecteurs selon DIN EN 175301-803 Forme C Norme industrielle

(2 pôles + PE, 15,5 x 15,5 mm, fiches écartées de 9,4 mm)

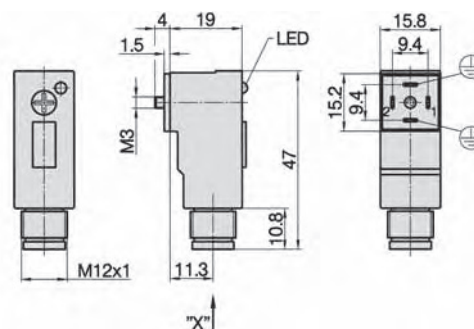
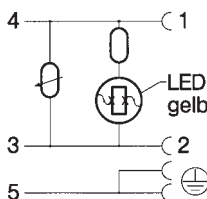


Référence	28-ST-02-01	28-ST-09-112	28-ST-09-127	28-ST-10-112	28-ST-10-127	28-ST-10-K3-112	28-ST-10-K3-127
Tension	tous	24 V DC	230 V AC	24 V DC	230 V AC	24 V DC	230 V AC
Protection électrique intégrée	non	non	non	oui	oui	oui	oui
Signalisation d'état	sans	oui	oui	oui	oui	oui	oui
Degré de protection	IP 65 selon EN 60529 en association avec joint plan						
Câble de raccordement	sans					3 m	3m
maxi câble de raccordement	6,5 mm					-	-
Section de conducteur maxi	0,75 mm <sup>2</sup>					-	-
pour bobine	23-M-20						

### Connecteurs avec adaptateur intégré pour connecteurs M8/M12

(2 pôles + PE, 15,2 x 15,8 mm, fiches écartées de 8 ou 9,4 mm)

#### Connecteur 28-ST-02-2-07



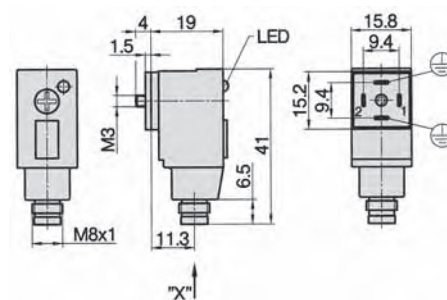
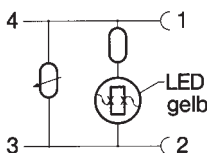
Vue „X“



1 = non affecté  
2 = non affecté  
3 = 0 Volt (-)

4 = +24 Volt (+)  
5 = ⊕

#### Connecteur 28-ST-02-2-05



Vue „X“



1 = non affecté  
3 = 0 Volt (-)  
4 = +24 Volt (+)

Référence	28-ST-02-1-05	28-ST-02-2-05	28-ST-02-2-07
Tension	24 V DC		
Protection électrique intégrée	oui		
Signalisation d'état	oui		
Degré de protection	IP 65 selon EN 60529 en association avec joint plan		
Ecartement des fiches	8 mm	9,4 mm	9,4 mm
Raccordement	M8	M8	M12
pour bobine	23-M-09-19	23-M-20	