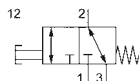
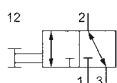


Série TK 28

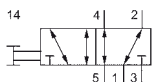
Distributeurs à commande manuelle, 3/2 et 5/2
G1/8 • 480 et 500 NI/min



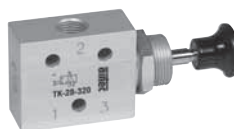
TK-28-311



TK-28-320



TK-28-520



Type de construction

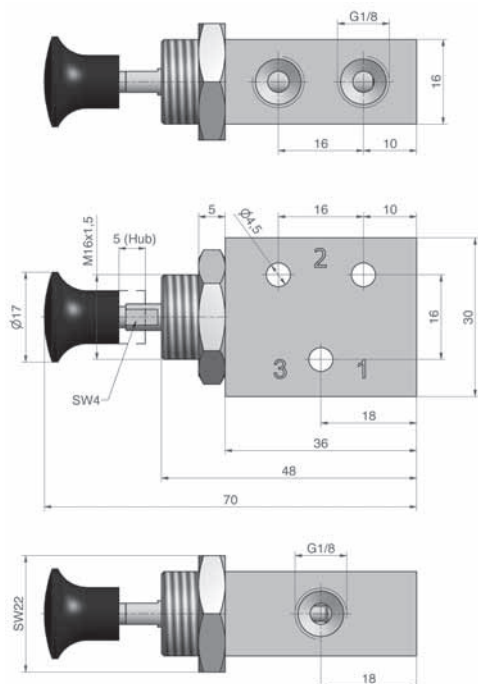
Tous les ports sont interchangeables.

TK-28-311 et TK-28-320: Raccordement en 1: fermé au repos

Raccordement en 3: ouvert au repos

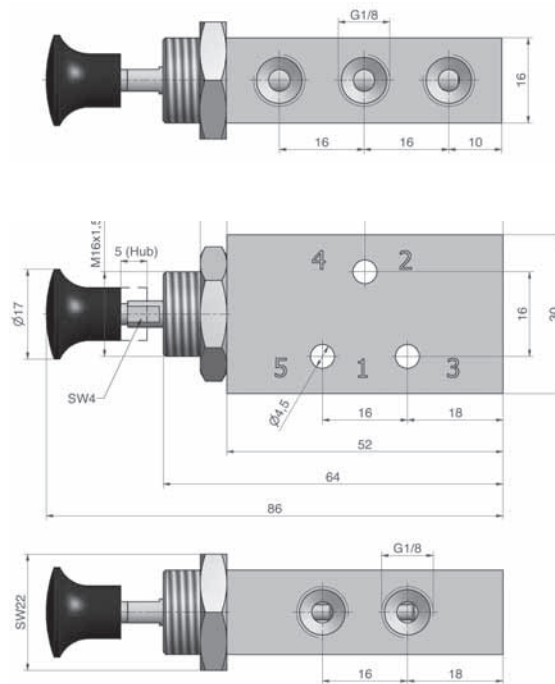
L'échappement peut être étranglé. L'écrou de fixation RM-16, M 16 x 1,5 fait partie de la livraison.

3/2, G1/8, Référence TK-28-311 et TK-28-320



1, 3 = Pression ou Echappement
2 = Utilisation

5/2, G1/8, Référence TK-28-520



1 = Pression
2, 4 = Utilisation
3, 5 = Echappement

Référence	TK-28-311	TK-28-320	TK-28-520
Construction et fonction	3/2, distributeur à tiroir, rappel par ressort	3/2, distributeur à tiroir, à commande manuelle	5/2, distributeur à tiroir, à commande manuelle
Raccordement	G1/8		
Diamètre nominal	4 mm		
Débit	500 NI/min		480 NI/min
Pression d'utilisation	2 ... 10 bar		
Effort sous 6 bar	11 N	3 N	4 N
Plage de température	- 10 °C ... + 70 °C		
Matériaux	Corps: Al anodisé; pièces internes: Al et acier inox, laiton		
	Joints: NBR		Joints: NBR
Poids	0,048 kg		0,066 kg