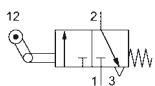
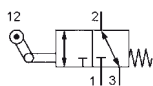


Série EL

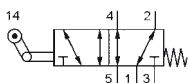
Distributeurs de fin de course à commande par levier à galet escamotable, 3/2 et 5/2, M5 et G1/8 • 80 à 320 NI/min



EL-25-310



EL-18-310, EL-18-310-Q



EL-18-510, EL-18-510-Q

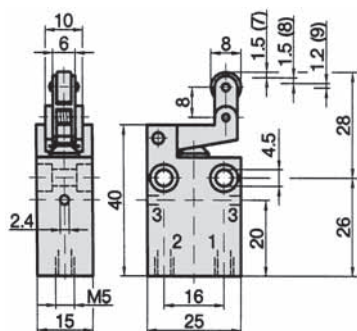


Type de construction et fonction

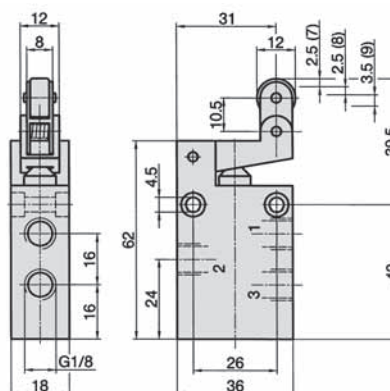
Le type EL-25-310 est un distributeur à clapet, la pression ne peut être raccordée qu'à l'orifice 1, l'échappement s'effectue par deux alésages latéraux dans le corps.

Les types EL-18-310 et EL-18-510 sont des distributeurs à clapet. Les orifices d'alimentation et d'échappement sont interchangeables. Les distributeurs EL-18-310 et EL-18-510 sont disponibles pour les applications au vide (-0,95 ... 12 bar). La référence change alors en EL-18-310-Q et en EL-18-510-Q.

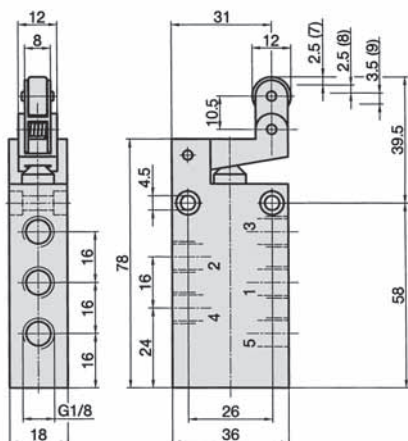
EL-25-310



EL-18-310, EL-18-310-Q



EL-18-510, EL-18-510-Q



- 1 = Pression
- 2 = Utilisation
- 3 = Echappement
- 4 = Utilisation
- 5 = Echappement
- (7) = Précourse, le distributeur n'a pas encore été actionné.
- (8) = Course d'ouverture.
- (9) = Course maxi, le distributeur a déjà commuté.

Référence	EL-25-310	EL-18-310	EL-18-510
Fonction	3/2 Rappel par ressort		5/2 Rappel par ressort
Raccordement	M5	G1/8	
Diamètre nominal	2 mm	4 mm	
Débit	80 NI/min	320 NI/min	
Pression d'utilisation	0 ... 12 bar		
Effort sous 6 bar	8 N	17 N	18 N
Plage de température	- 10 °C ... + 70 °C		
Matériaux	Corps: Al anodisé; pièces internes: Al, laiton et acier inox; galet: plastique		
	Joint: NBR Lever: laiton	Joint: NBR et POM Lever: Al anodisé et laiton	
Poids	0,044 kg	0,095 kg	0,118 kg