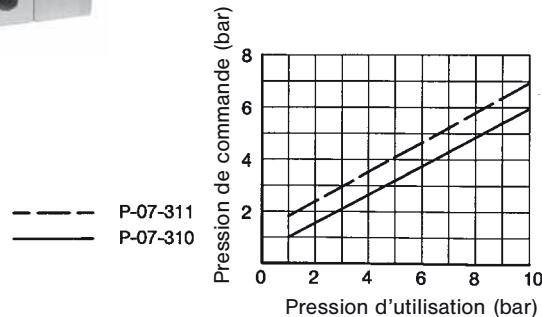
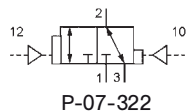
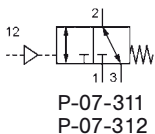
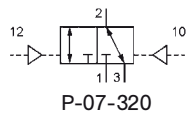
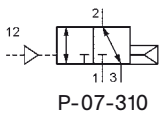


Série P-07

Distributeurs à commande pneumatique, 3/2
G1/4 • 1580 NI/min



Type de construction et fonction

Distributeur à tiroir à commande pneumatique. Inversion du distributeur par impulsion pneumatique.

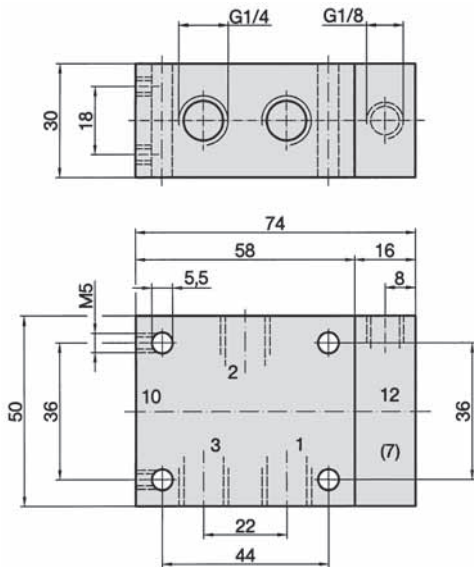
Le distributeur est aussi disponible en version pour applications au vide. Référence P-07-312.

La pression peut être raccordée indifféremment en 1 (normalement fermé) ou en 3 (normalement ouvert).

Le montage en batterie s'effectue avec les plaques P de la série R-141/n (voir page 4.154).

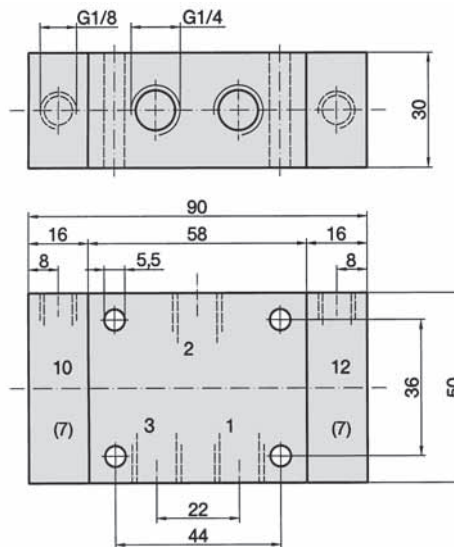
Les produits de cette série sont aussi disponibles en version antidéflagrante selon 94/9/CE (ATEX). Pour de plus amples détails, consulter le chapitre 13.

P-07-310, P-07-311, P-07-312



- 1, 3 = Pression ou échappement
- 2 = Utilisation
- 12 = Pilotage
- (7) = Le raccordement de pilotage est orientable de 180°.

P-07-320, P-07-322

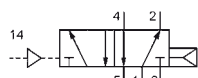


- 1, 2, 3 = Utilisation indifférente
- 12, 10 = Pilotage
- (7) = Le raccordement de pilotage est orientable de 180°.

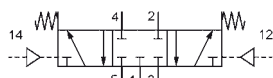
Référence	P-07-310	P-07-311	P-07-312	P-07-320	P-07-322
Fonction	Monostable Rappel pneumatique	Monostable Rappel par ressort		Commande à impulsion	Commande à impulsion dominante sur un côté
Raccordement	G1/4				
Diamètre nominal	9 mm				
Débit	1580 NI/min				
Pression d'utilisation	1,5 ... 10 bar	1 ... 10 bar	- 0,95 ... 10 bar	0 ... 10 bar	
Pression de commande	voir abaque			1,5 ... 10 bar	
Plage de température	- 10 °C ... + 70 °C				
Matériaux	Corps: Al anodisé; joints: NBR et POM; pièces internes: Al, acier inox et laiton				
Poids	0,278 kg	0,281 kg	0,350 kg		

Série P-07

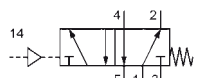
Distributeurs à commande pneumatique, 5/2 et 5/3
G1/4 • 1300 et 1580 NI/min



P-07-510



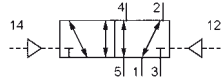
P-07-530



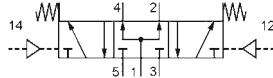
P-07-511



P-07-533



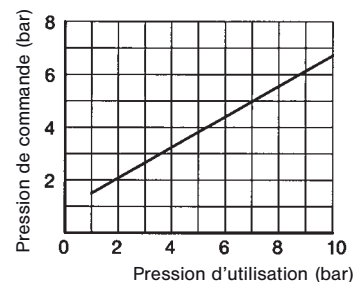
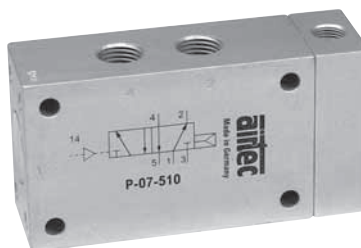
P-07-520



P-07-534



P-07-522



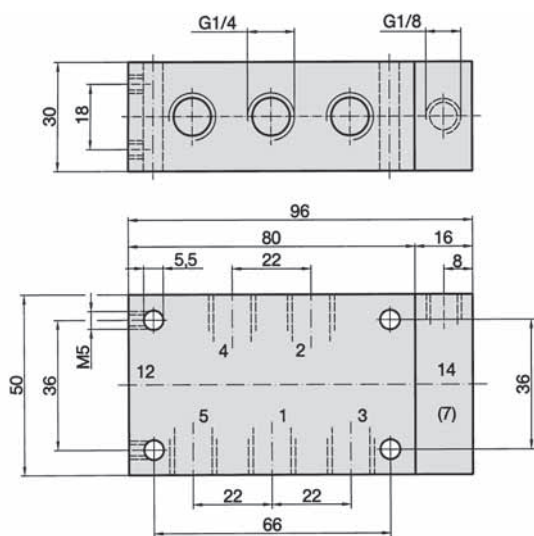
Type de construction et fonction

Distributeur à tiroir à commande pneumatique. Inversion du distributeur par impulsion pneumatique.

Le montage en batterie s'effectue avec les plaques P de la série R-141/n et plaques P-R-S de la série R-143/n (voir page 4.154).

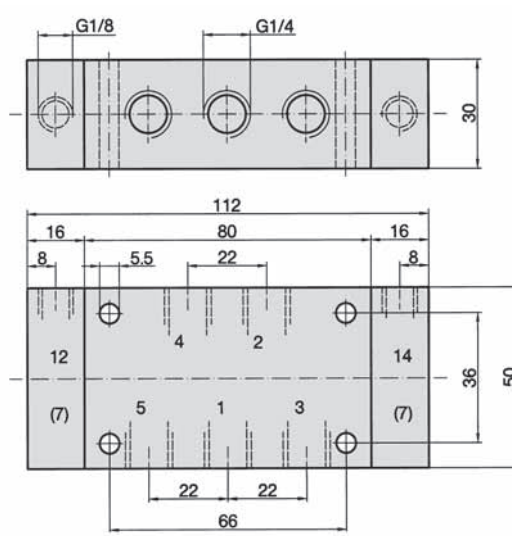
Les produits de cette série sont aussi disponibles en version antidéflagrante selon 94/9/CE (ATEX). Pour de plus amples détails, consulter le chapitre 13.

P-07-510, P-07-511



- 1 = Pression
- 2, 4 = Utilisation
- 3, 5 = Echappement
- 14 = Pilotage
- (7) = Le raccordement de pilotage est orientable de 180°.

P-07-520, P-07-522, P-07-530, P-07-533, P-07-534



P-07-530, P-07-533, P-07-534

- 1 = Pression
- 2, 4 = Utilisation
- 3, 5 = Echappement
- 12, 14 = Pilotage

(7) = Le raccordement de pilotage est orientable de 180°.

P-07-520, P-07-522

- 1, 2, 3, 4, 5 = Utilisation indifférente
- 12, 14 = Pilotage

Référence	P-07-510	P-07-511	P-07-520	P-07-522	P-07-530	P-07-533	P-07-534
Fonction	5/2 Monostable Rappel pneumatique	5/2 Monostable Rappel par ressort	5/2 Commande à impulsos	5/2 Commande à impulsion, dominante sur un côté	5/3 Centre fermé	5/3 Centre ouvert à l'échappement	5/3 Centre maintenu en pression
Raccordement	G1/4						
Diamètre nominal	9 mm						
Débit	1580 NI/min				1300 NI/min		
Pression d'utilisation	1,5 ... 10 bar	0 ... 10 bar	0 ... 10 bar		0 ... 10 bar		
Pression de commande	voir abaque	2,5 ... 10 bar	1,5 ... 10 bar		3 ... 10 bar		
Plage de température	- 10 °C ... + 70 °C						
Matériaux	Corps: Al anodisé; joints: NBR et POM; pièces internes: Al, acier inox et laiton						
Poids	0,355 kg	0,360 kg	0,420 kg				

Bobines, pilotes, connecteurs

Bobines	23-SP-011-...	Bobine standard	Page 4.280
	23-SP-012-...	Bobine avec consommation 2,2 W	Page 4.280
	23-SP-011-5-O12	Bobine avec raccordement M-12, 4,8 W, LED et protection électrique intégrée	Page 4.282
	23-SP-012-5-O32	Bobine avec raccordement M-12, 2,5 W, LED et protection électrique intégrée	Page 4.282
	Version Ex	Distributeurs en version Ex chap. 13	
Pilote	23-R-011	Pilote standard	
	23-R-012	Pilote version à faible consommation	
Connecteurs	28-ST-01	Connecteur standard	Page 4.283
	28-ST-04-...	Connecteur avec LED	Page 4.283
	28-ST-06-...	Connecteur avec LED et protection électrique intégrée	Page 4.283
	28-ST-06-K3-...	Connecteur avec LED, protection électrique intégrée et câble	Page 4.283

Consignes d'utilisation

Les bobines à faible consommation (2,2 W ou 2,5 W) peuvent être utilisées jusqu'à une pression de service de 8 bar maxi. La bobine est alors équipée d'un pilote spécial 23-R-012. Les tubes du pilote 23-R-012 sont nickelés pour mieux pouvoir les différencier. Les distributeurs ne doivent être équipés que de bobines adaptées à la consommation prévue pour le pilote.

Les dimensions du distributeur changent en cas d'utilisation avec version à protection antidéflagrante.

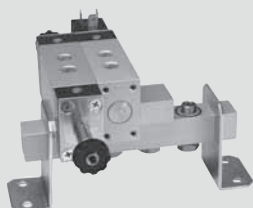
Pour des applications extérieures ou dans des endroits très humides, utiliser la bobine 23-SP-011-1-... ou 23-SP-012-1-... (page 4.280).

Les versions suivantes sont disponibles sur demande:

Bobines et connecteurs à contacts selon la norme DIN EN 175301-803, type B (forme U).

Raccordement des connecteurs avec câbles blindés.

Plaques P pour M-07 et P-07



Le montage en plaque P peut être fait, sur demande pour la livraison.



Barreau d'alimentation avec vis banjo et joints.
Nombre de stations disponibles: voir le tableau à la page 4.154
R-141/n



Vis banjo avec joint
H-143

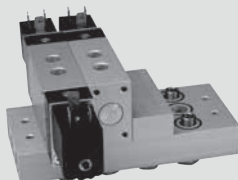


Plaque d'obturation pour station libre
R-141-V
Page 4.154



Équerres de fixation (la paire)
R-141-W
Page 4.154

Plaques P-R-S pour M-07 et P-07



Le montage en plaque P-R-S peut être fait, sur demande pour la livraison.



Barreau d'alimentation avec vis banjo et joints.
Nombre de stations disponibles: voir le tableau à la page 4.154
R-143/n

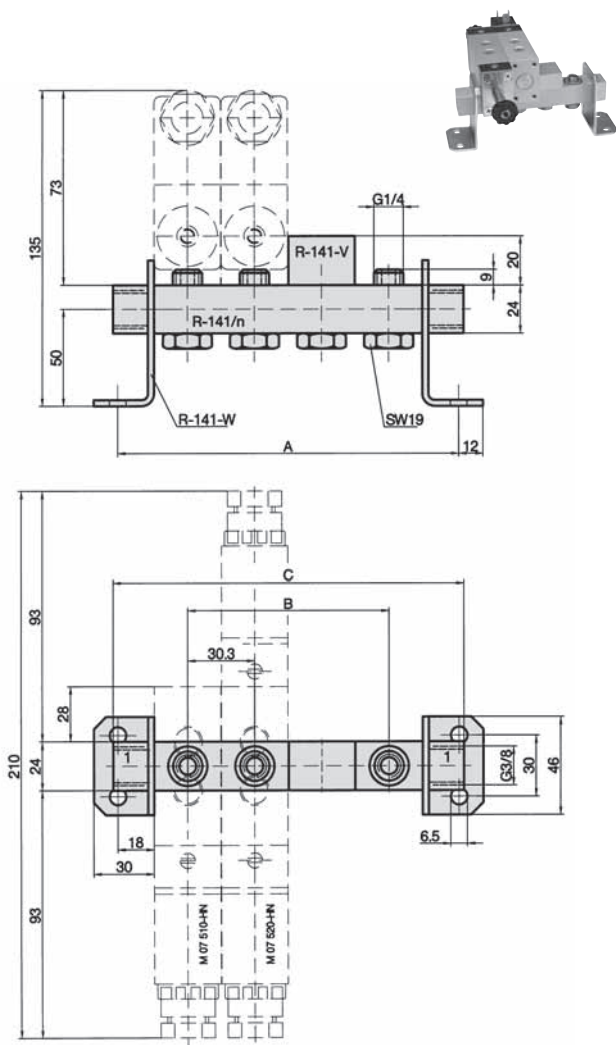


Vis banjo avec joint
H-143



Plaque d'obturation pour station libre
R-143-V
Page 4.154

Dimensions pour plaques P R-141



1 = Pression

R-141-V

Plaque d'obturation pour station de distributeur libre.
Matériau: Al anodisé.

R-141-W

Pattes de fixation pour la plaque P R-141. Fourniture par paire.
Matériau: acier nickelé.

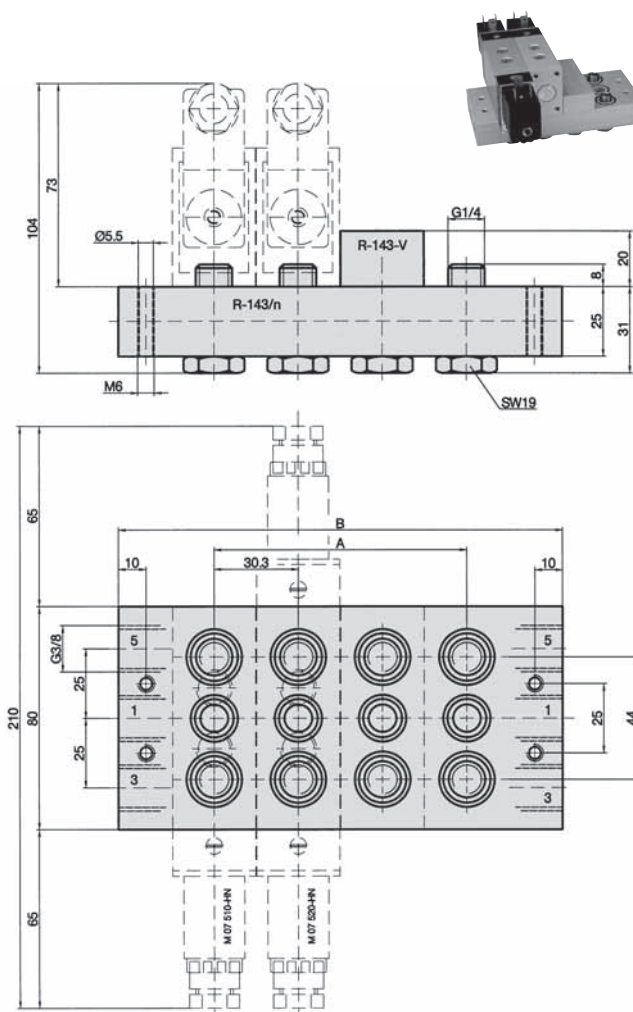
R-141/n

Plaque P avec boulons creux et joints. La plaque est orientable de 4 x 90°. Adaptée au montage de tous les distributeurs des séries M-07 et P-07.

Matériau: Al anodisé, joints: NBR; boulons creux: laiton.

Référence	A	B	C	Poids
R-141/2	96,6	30,3	100	0,165 kg
R-141/3	126,9	60,6	130	0,227 kg
R-141/4	157,2	90,9	160	0,287 kg
R-141/5	187,5	121,2	190	0,349 kg
R-141/6	217,8	151,5	220	0,412 kg
R-141/7	248,1	181,8	250	0,473 kg
R-141/8	278,4	212,1	280	0,532 kg
R-141/12	399,6	333,3	400	0,781 kg

Dimensions pour plaques P-R-S R-143



1 = Pression
3, 5 = Echappement

R-143-V

Plaque d'obturation pour station de distributeur libre.
Matériau: Al anodisé.

R-143/n

Plaque P-R-S avec boulons creux et joints. Adaptée au montage de tous les distributeurs à 5/2 et 5/3 des séries M-07 et P-07.
Matériaux: Al anodisé, joints: NBR, boulons creux: laiton.

Référence	A	B	Poids
R-143/4	90,9	160	0,841 kg
R-143/6	151,5	220	1,211 kg
R-143/12	333,3	400	2,240 kg