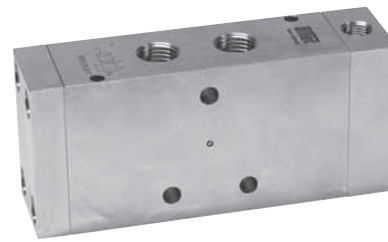


# Série PKX-10

Distributeurs en acier inox à commande pneumatique, 5/2 et 5/3  
G1/4 • 1770 – 1980 NI/min

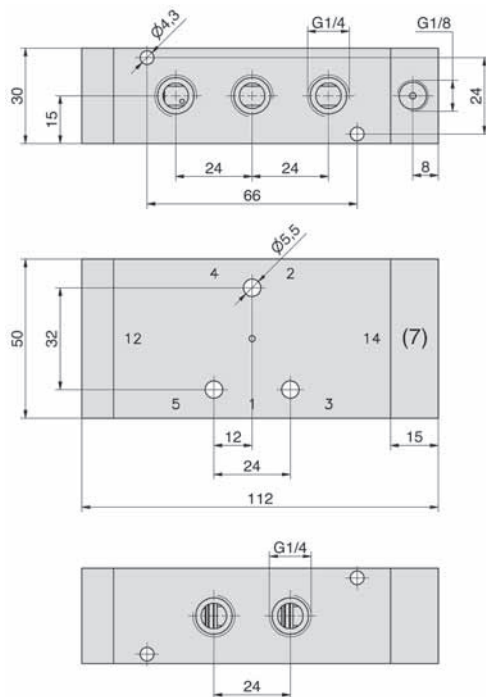


## Type de construction, fonction et caractéristiques techniques

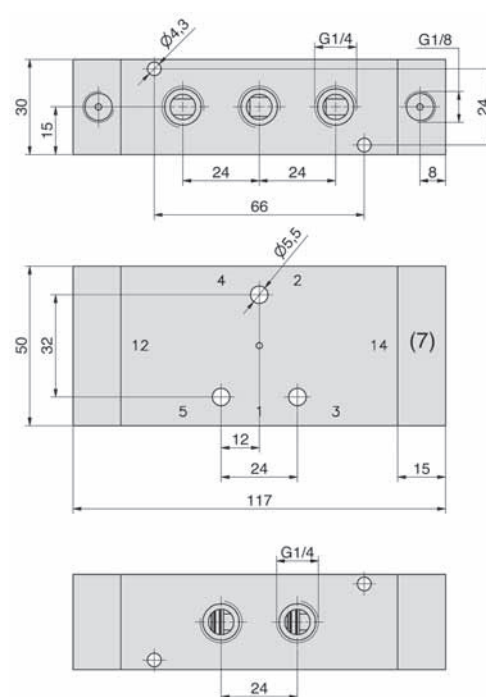
Distributeur à tiroir à commande électrique. Inversion du distributeur par mise sous tension.

Les produits de cette série sont aussi disponibles en version antidéflagrante selon 94/9/CE (ATEX). Pour de plus amples détails, consulter le chapitre 13.

### PKX-10-511

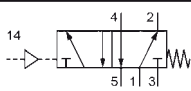
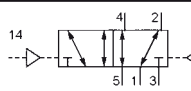
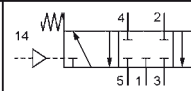


### PKX-10-520, PKX-10-530



- 1 = Pression
- 2, 4 = Utilisation
- 3, 5 = Echappement

- 14 = Raccordement de pilotage
- (7) = Le raccordement de pilotage est orientable de 180°.

Référence	PKX-10-511	PKX-10-520	PKX-10-530
Fonction	 5/2 Monostable, rappel par ressort	 5/2 Commande par impulsion	 5/3 Centre fermé
Raccordement	G1/4, orifice de commande G1/8		
Diamètre nominal	8 mm		
Débit	1980 NI/min	1920 NI/min	1770 NI/min
Pression d'utilisation	3 ... 10 bar		
Pression de commande	La pression de commande est identique à la pression d'utilisation.		
Plage de température	- 30 °C ... + 80 °C		
Matériaux	Corps: 1.4571, pièces internes: 1.4305, joints: PU, NBR		
Fluide de commande	Air comprimé selon ISO 8573-1 classe 74-; exempt de composants agressifs		
Poids	1,120 kg	1,170 kg	1,160 kg