

Distributeur à commande électrique

Série 86-MV-5-24, 5/2, et 5/3
G1/4 - 980 à 1350 NI/min

Codification de commande

86-MV-5-24-511-M42

Série et fonction

HN à 2 et 4

Tension disponible

M42 = 24 V DC, 3 W, avec connecteur et LED de visu.

Sur demande

457 = 230 V AC, 7/4 VA, sans connecteur*2

M57 = 230 V AC, 3,5 VA, avec connecteur et LED de visu. *1

Codification de tension



Type de construction et fonction

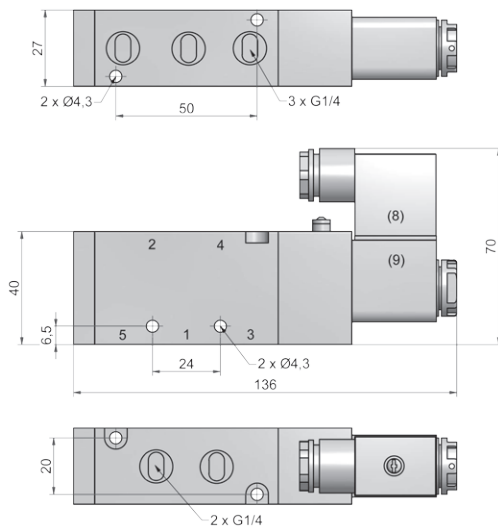
Distributeur à tiroir avec une commande de pilotage électro-pneumatique

Le signal de commande (par impulsion ou par maintien) permet de changer d'état.

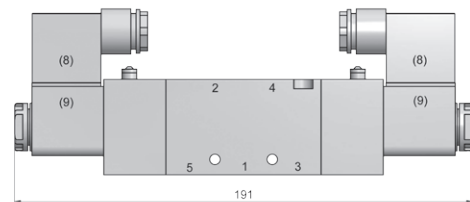
Les distributeurs à commande électro-pneumatique sont équipés de commande auxiliaire manuelle.

Il existe 2 versions à commande manuelle soit par impulsion ou en maintien 2 positions

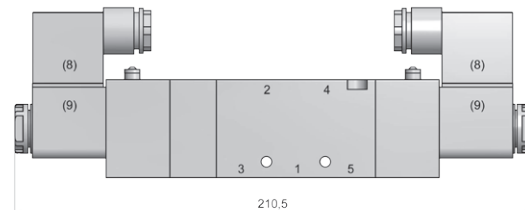
86-MV-5-24-510, 86-MV-5-24-511



86-MV-5-24-520



86-MV-5-24-530, 86-MV-5-24-533, 86-MV-5-24-534



1 = Pression
2, 4 = Utilisation
3, 5 = Echappement

(8) = Connecteur orientable de 180°
(9) = Bobine orientable de 4 x 90°

Référence	86-MV-5-24-510**1	86-MV-5-24-511	86-MV-5-24-520	86-MV-5-24-530	86-MV-5-24-533	86-MV-5-24-534**1
A compléter selon la codification de commande						
Fonction	5/2 Monostable rappel pneumatique	5/2 Monostable rappel par ressort	5/2 Bi-stable	5/3 Rappel au centre Centre fermé	5/3 Rappel au centre Centre ouvert	5/3 Centre maintenu en pression
Raccordement	G1/4					
Diamètre nominal	6 mm			5 mm		
Débit	1350 NI/min			980 NI/min		
Press. d'utilisation	1,5 . . . 8 bar					
Temps de réponse à 6 bar	20 ms					
Plage de T°C	- 10 °C . . . + 70 °C					
Matériaux	Corps : Al anodisé, acier, acier chromé, joints : NBR, pièces internes : Al, acier et plastique					
Fluide	Air comprimé selon ISO 8573-1 : 2001, Classe 7 4 - et exempt de composants agressifs					
Degré de protection	IP 65 vers EN 60529					
Poids	0,290 kg		0,400 kg	0,460 kg		

*1 Ces versions sont uniquement disponibles sur demande

*2 Les connecteurs adéquats sont disponibles dans notre catalogue AIRTEC