

Distributeur à commande électrique, batterie pour distributeur, juxtaposable

Série 86-MS-3V, 3/2
G1/8 - 50 NI/min

Codification de commande

86-MS-3V-xx-M42

Codification de tension

Série et fonction

Nombre d'emplacement
01 ... 20

HN à 2 et 4

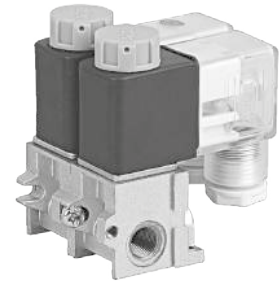
Tension disponible

M42 = 24 V DC, 4,8 W, avec connecteur et LED de visu.

Sur demande

457 = 230 V AC, 7/4 VA, sans connecteur *2

M57 = 230 V AC, 5,5 VA, avec connecteur et LED de visu. *1



Type de construction et fonction

Distributeur à clapet à commande électro-pneumatique.

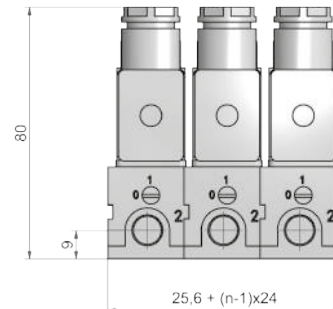
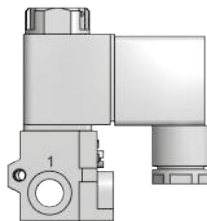
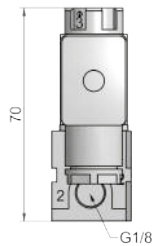
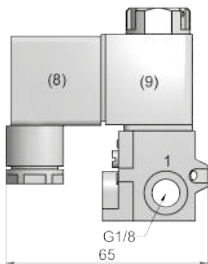
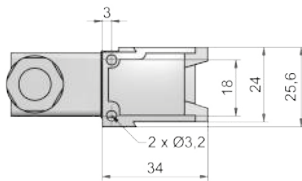
Le signal de commande (par impulsion ou par maintien) permet de changer d'état.

Les distributeurs à commande électro-pneumatique sont équipés de commande auxiliaire manuelle.

Commande par tournevis.

86-MS-3V-01

86-MS-3V-xx



1 = Pression
2, 4 = Utilisation
3, 5 = Echappement

(8) = Connecteur orientable de 180°
(9) = Bobine orientable de 4 x 90°

Référence A compléter selon la codification de commande	86-MS-3V-xx
Fonction	<p>3/2 Monostable rappel par ressort</p>
Raccordement	G1/8
Diamètre nominal	1 mm
Débit	50 NI/min
Press. d'utilisation	0 ... 8 bar
Temps de réponse à 6 bar	20 ms
Plage de T°C	- 10°C ... + 60°C
Matériaux	Corps : Al anodisé, acier, acier chromé, joints : NBR, pièces internes : Al, acier et plastique
Fluide	Air comprimé selon ISO 8573-1 : 2001, Classe 7 4 - et exempt de composants agressifs
Degré de protection	IP 65 vers EN 60529
Poids	0,176 kg

*1 Ces versions sont uniquement disponibles sur demande

*2 Les connecteurs adéquats sont disponibles dans notre catalogue AIRTEC