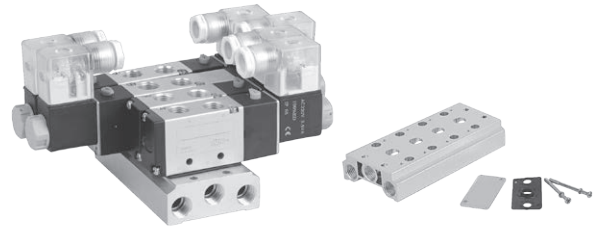
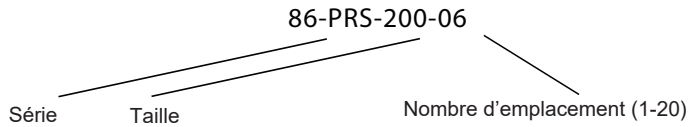


Accessoires

Embase de stations pour distributeurs

Embase pour série 86-MV-5

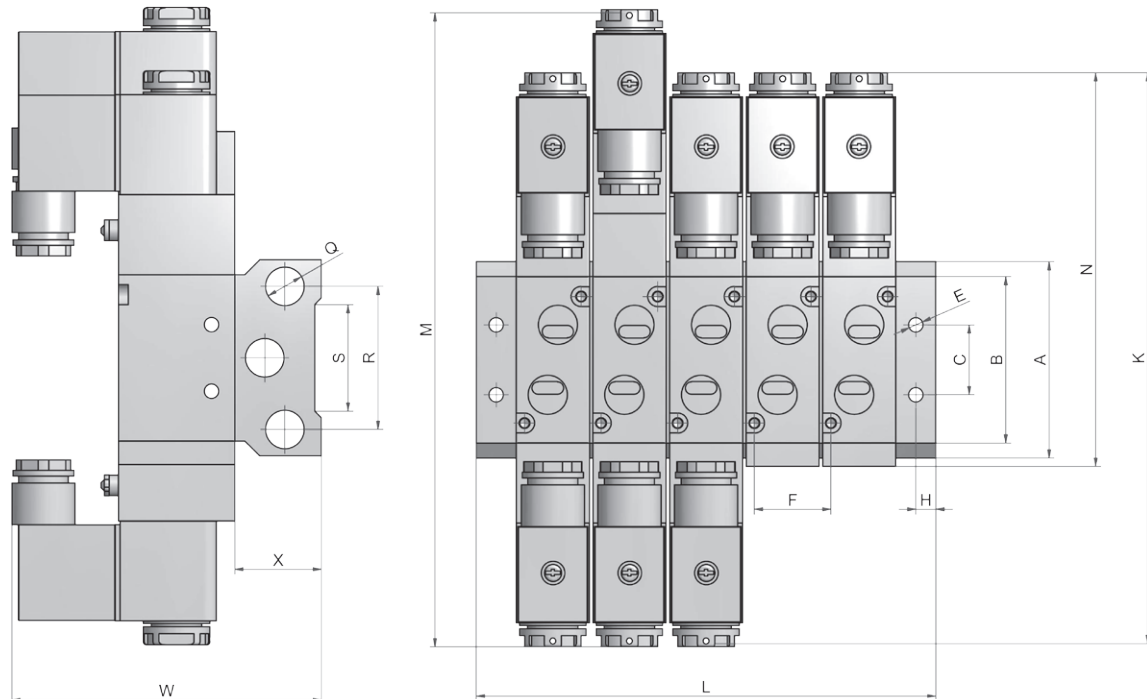
Codification de commande



| Taille | Série de distributeur |
|--------|------------------------|
| 100 | 86-MV-5-18 |
| 200 | 86-MV-5-28, 86-MV-5-14 |
| 300 | 86-MV-5-24, 86-MV-5-38 |
| 400 | 86-MV-5-12 |

Les embases sont équipés de joints d'étanchéité et de vis d'assemblage
 Pour obturer les embases non équipés de distributeurs, il existe des plaques de fermeture

86-PRS-xxx-xx



| Référence | A | B | C | ØE | F | H | K | L | M | N | Q | R | S | W | X |
|---------------|----|----|----|-----|----|---|-----|---------------|-----|-----|------|----|----|-----|----|
| 86-PRS-100-xx | 58 | 43 | 20 | 4,2 | 19 | 5 | 140 | (xx-1) .19+38 | 155 | 98 | G1/4 | 40 | 30 | 78 | 25 |
| 86-PRS-200-xx | 59 | 50 | 21 | 4,3 | 23 | 6 | 170 | (xx-1)*23+46 | 189 | 116 | G1/4 | 43 | 32 | 92 | 35 |
| 86-PRS-300-xx | 75 | 64 | 26 | 4,5 | 28 | 6 | 189 | (xx-1)*28+54 | 208 | 134 | G3/8 | 53 | 48 | 99 | 40 |
| 86-PRS-400-xx | 98 | 94 | 32 | 5,5 | 35 | 7 | 222 | (xx-1)*35+63 | 243 | 168 | G1/2 | 68 | 67 | 112 | 50 |

Taille standard *1

86-PRS-100-02, -04, -06, -08, -10, -12, -14, -16
 86-PRS-200-02, -04, -05, -06, -08, -10, -12, -14, -16
 86-PRS-300-02, -04, -06
 86-PRS-400-02, -04

*1 Ces différentes tailles sont recommandés et disponibles rapidement. Pour toute autres configurations, veuillez nous consulter.