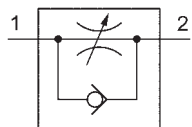


# Régulateurs de débit unidirectionnels, série DR

M5 – G1/2

5 – 1400 NI/min



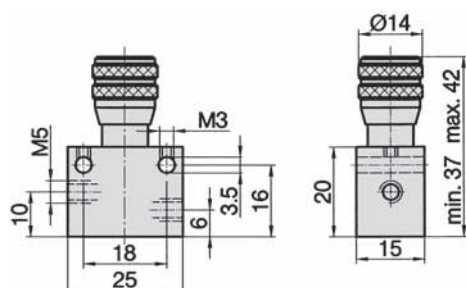
## Fonction et caractéristiques techniques

Le débit d'air en direction de l'étranglement peut être réglé par l'intermédiaire de la broche d'étranglement.

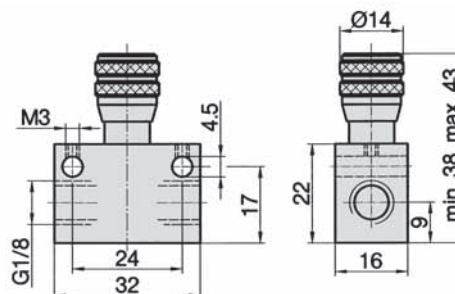
Dans le sens contraire à l'étranglement, l'air passe par un clapet anti-retour sans être régulé.

La broche d'étranglement est bloquée contre tout réglage accidentel par un anneau de friction dans la douille de réglage ou, dans le cas du régulateur de débit DR-10, par un contre-écrou. La force de friction est dimensionnée de manière à ce que la broche se laisse tourner à la main.

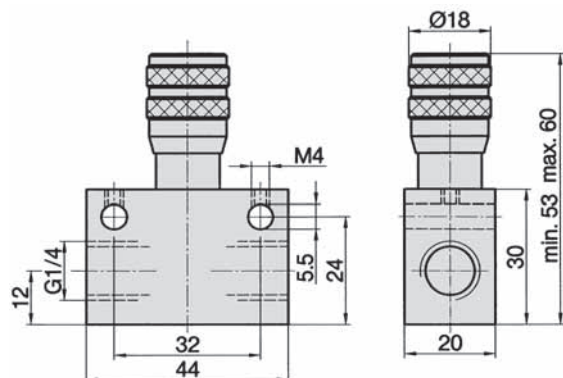
DR-25



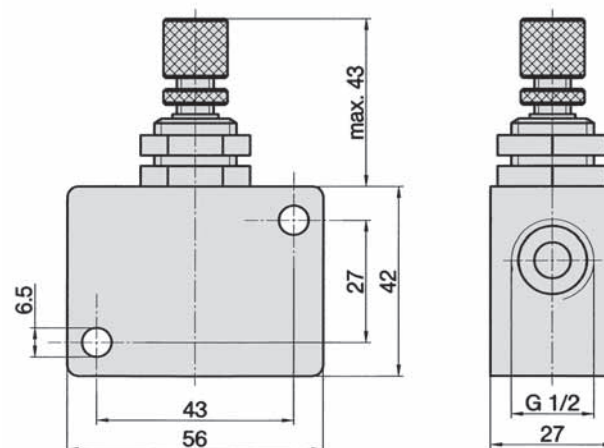
DR-18



DR-14



DR-10



Référence	DR-25	DR-18	DR-14	DR-10
Raccordement	M5	G1/8	G1/4	G1/2
Diamètre nominal 1-2	0,5 ... 1,5 mm	0,5 ... 2 mm	1 ... 5 mm	1 ... 7 mm
Diamètre nominal 2-1	2,5 mm	4,5 mm	7,5 mm	11 mm
Débit 1-2	5 ... 40 NI/min	5 ... 90 NI/min	50 ... 600 NI/min	50 ... 600 NI/min
Débit 2-1	120 NI/min	480 NI/min	1300 NI/min	1400 NI/min
Pression d'utilisation	0,5 ... 10 bar			2 ... 10 bar
Plage de température	- 10 °C ... + 70 °C			
Matériaux	Corps: Al anodisé, pièces internes: Ms; Joints: NBR et PU			Corps: Al anodisé et laiton; pièces internes: laiton et acier inox; joints: NBR
Poids	0,034 kg	0,040 kg	0,098 kg	0,215 kg