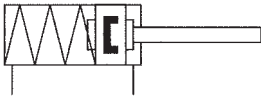
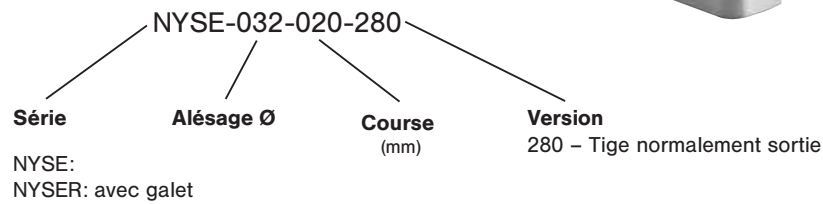


Vérin Stoppeur série NYSE

Simple effet
M5 et G1/8 • Alésage Ø 20, 32, 50 et 80 mm



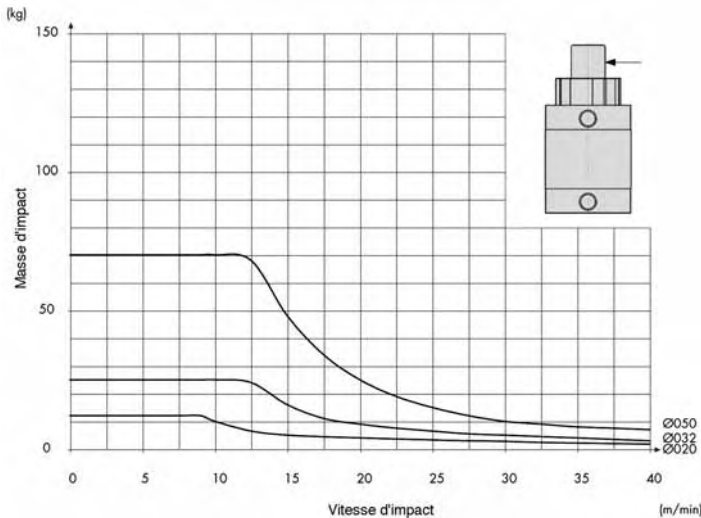
Codification de commande



Type de construction et fonction

Vérin pneumatique simple effet avec piston magnétique et disques d'amortissement en butées. Le nez et le fond sont vissés sur le corps du vérin. Les contacteurs peuvent être intégrés directement dans les rainures du profilé.

Diagramme de charge

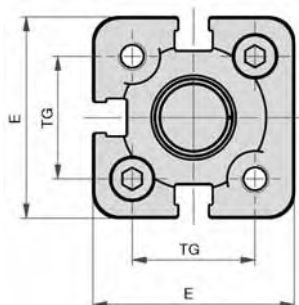


Force de ressort (en N)

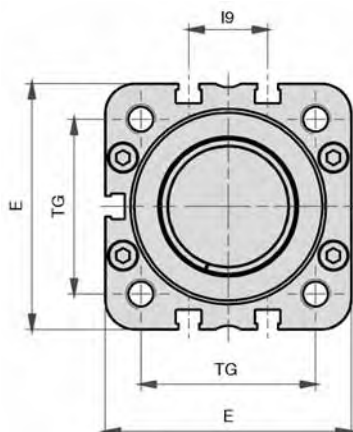
Référence	Force de ressort mini	Force de ressort maxi
NYSE-020-015-280 NYSER-020-015-280	28	36
NYSE-032-020-280 NYSER-032-020-280	36	51
NYSE-050-030-280 NYSER-050-030-280	49	78
NYSE-080-030-280 NYSER-080-030-280	133	187

Référence	NYSE-020-015-280 NYSER-020-015-280	NYSE-032-020-280 NYSER-032-020-280	NYSE-050-030-280 NYSER-050-030-280	NYSE-080-030-280 NYSER-080-030-280
Alésage Ø (mm)	20	32	50	80
Raccordement	M5	G1/8	G1/8	G1/8
Courses (mm)	15	20	30	30
Montage possible	tous sens			
Pression d'utilisation	2 ... 10 bar			
Plage de température	- 20 °C ... + 80 °C (- 10 °C ... + 150 °C sur demande)			
Fluide de commande	Air comprimé filtré, lubrifié ou non lubrifié			
Matériaux	Corps de vérin: Al anodisé Nez et fond: Al anodisé Tige: Acier inox dur Joints: PU/NBR			

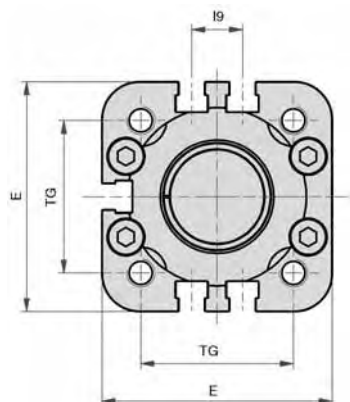
Ø 20



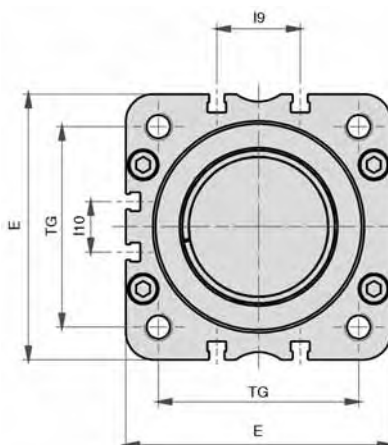
Ø 50



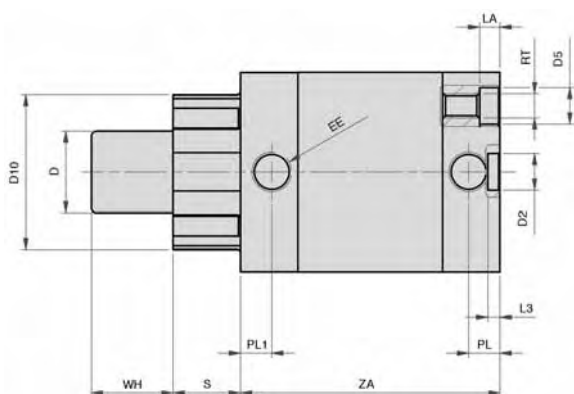
Ø 32



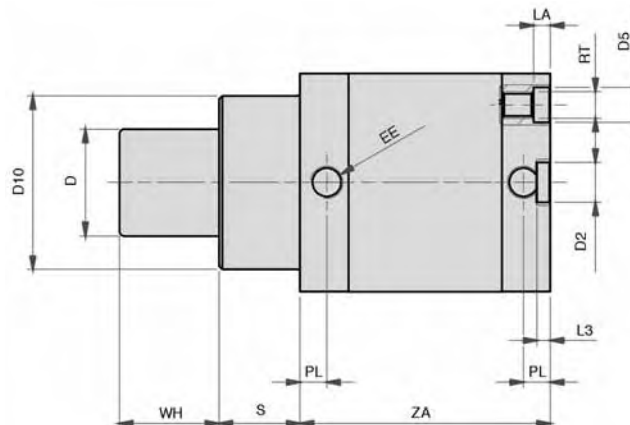
Ø 80



Ø 20 + Ø 32



Ø 50 + Ø 80



* Les vérins Ø 20 ont 3 rainures. Les vérins Ø 32 et Ø 50 mm ont 5 rainures pour détecteur. Le vérin Ø 80 mm a 6 rainures.

Ø	Ø D	Ø D2	Ø D5	Ø D10	E	EE	I9	I10	LA	L3	PL	PL1	RT	S	TG	WH	ZA
020	12	9	7,5	26	36	M5	-	-	4,5	3	7,5	9	M5	11,5	22	15	53
032	20	9	9	38	49	G1/8	10,8	-	5	3	8	8	M6	16,5	32,5	20	64
050	32	12	10,5	52	65,5	G1/8	21	-	5	4	8	-	M8	24,5	46,5	30	75
080	50	12	13,5	76	95,5	G1/8	30	18	3	4	8	-	M10	15	72	30	126

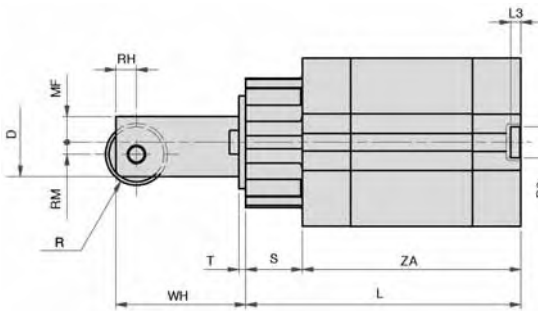
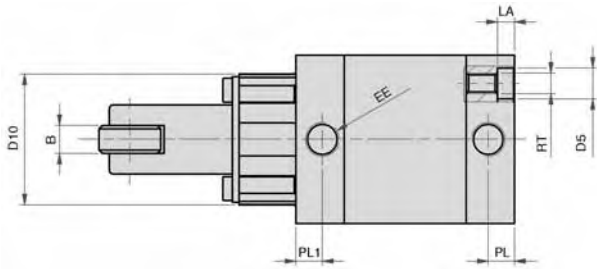
Vérin Stoppeur avec roulement d'arrêt série NYSE

Simple effet

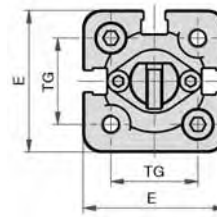
M5 et G1/8 • Alésage Ø 20, 32, 50 et 80 mm



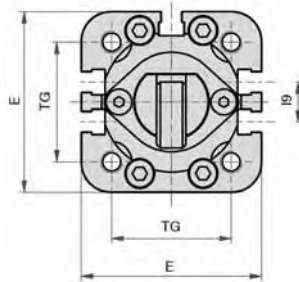
Ø 20 + Ø 32



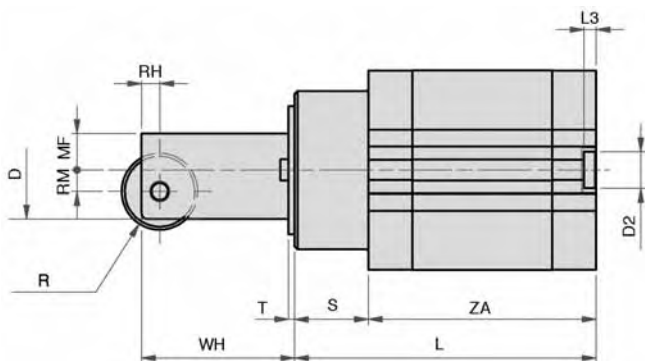
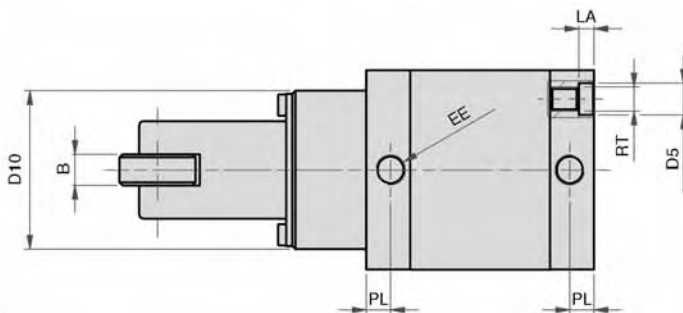
Ø 20



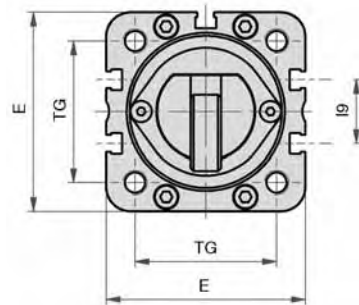
Ø 32



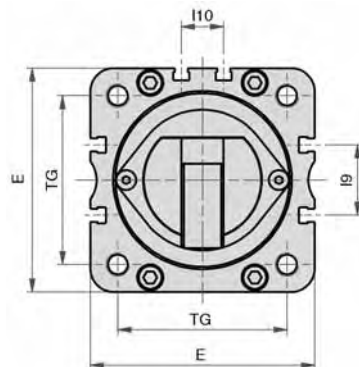
Ø 50 + Ø 80



Ø 50



Ø 80



* Les vérins Ø 20 ont 3 rainures. Les vérins Ø 32 et Ø 50 mm ont 5 rainures pour détecteur. Le vérin Ø 80 mm a 6 rainures.

Ø	B	Ø D	Ø D2	Ø D5	Ø D10	E	EE	I9	I10	L	LA	L3	MF	PL	PL1	R	RH	RM	RT	S	T	TG	WH	ZA
020	4	12	9	7,5	26	36	M5	-	-	64,5	4,5	3	4,5	7,5	9	5	3	2	M5	11,5	2	22	24	53
032	8	20	9	9	38	49	G1/8	10,8	-	80,5	5	3	7,5	8	8	9	6	3,5	M6	16,5	2	32,5	38	64
050	10	32	12	10,5	52	65,5	G1/8	21	-	99,5	5	4	12	8	-	12,5	6	7	M8	24,5	2	46,5	50,5	75
080	18	50	12	13,5	76	95,5	G1/8	30	18	141	3	4	18	8	-	18	10	11	M10	15	3	72	63	126