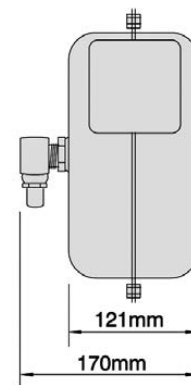
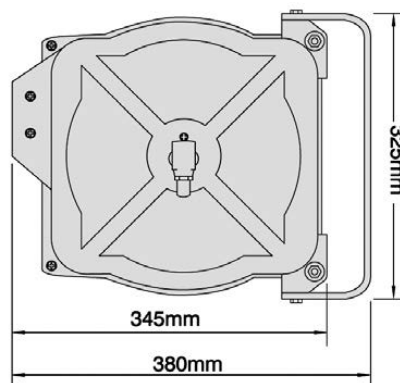


DÉVIDOIR DE TUYAU PNEUMATIQUE - 44-SAR-04

Dévidoir automatique en acier à fixation murale rotative (avec ses accessoires de fixation)



	44-SAR-04-PUB1208012	44-SAR-04-PUB1208015	44-SAR-04-PUB151010
Tuyau			
Matériel	PU, maillage polyester		
Couleur	Bleu		
Diamètre	12/8 mm		15/10 mm
Longueur	12m + 0,5	15m + 0,5	10m + 0,5
Raccordement (sortie)	R1/4" mâle avec ressort de protection		
Pression max.	15 bar (218 psi)		
Pression d'éclatement	60 bar (870 psi)		
Plage de température	-5°C à +60°C		
Corps			
Matériaux	Acier		
Couleur	Bleu laqué		
Poids	9 kg	10 kg	9 kg
Raccordement (entrée)	R1/4" mâle + 0,5m de tuyau		