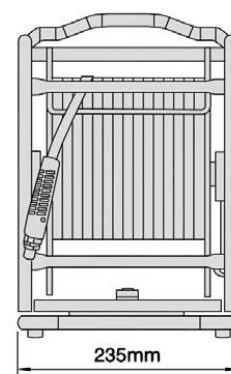
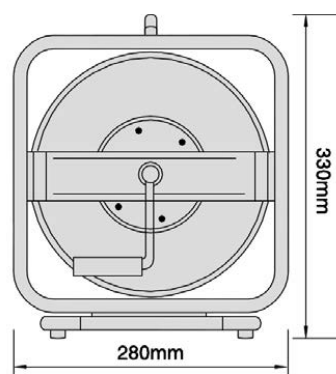


ENROULEUR DE TUYAU PNEUMATIQUE - 44-MAR-02

Enrouleur de tuyau pneumatique manuel transportable en acier (rotatif)



	44-MAR-02-PUB128030	44-MAR-02-PUB151020	44-MAR-02-PUB161120
Tuyau			
Matériel	PU, maillage polyester		
Couleur	Bleu		
Diamètre	12/8 mm	15/10 mm	16/11 mm
Longueur	30m	20m	10m
Raccordement (sortie)	R1/4" mâle	R3/8" mâle	
Pression max.	15 bar (218 psi)		
Pression d'éclatement	60 bar (870 psi)		
Plage de température	-5°C à +60°C		
Corps			
Matériaux	Tambour et tubes acier		
Couleur	Noir		
Poids	9 kg	9 kg	10 kg
Raccordement (entrée)	R1/4" mâle + 1,1m de tuyau	R3/8" mâle + 1,1m de tuyau	