

Distributeurs à commande électrique

Série KM-09, 5/2 et 5/3

G1/8 • 680 à 950 NI/min



Codification de commande

KM-09-510-HN-442

Code de variante¹⁾

Série et fonction

Bobines standard		Sans bobine et connecteur	
HN en 2 et 4	HN en 1, 3 et 5	HN en 2 et 4	HN en 1, 3 et 5
441 12 V DC, 4,2 W	411	570 Consommation 4,2 W, 7/4 VA	500
442 24 V DC, 4,2 W	412	560 Consommation 2,2 W ²⁾	530
452 24 V AC, 7/4 VA	422	Bobines avec raccordement M12 et LED	
456 115 V AC, 7/4 VA	426	HN en 2 et 4	HN en 1, 3 et 5
457 230 V AC, 7/4 VA	427	O42 24 V DC, 4,8 W	O12
461 12 V DC, 2,2 W ²⁾	431	O62 24 V DC, 2,5 W ²⁾	O32
462 24 V DC, 2,2 W ²⁾	432		

¹⁾ La commande manuelle d'urgence (HN), élément pilote compris, est orientable de 180°. Elle peut se monter aux choix sur le côté des orifices 2 et 4 (standard) ou sur le côté des orifices 1, 3 et 5.

Les connecteurs doivent être commandés comme éléments supplémentaires. Pour de plus amples détails, consulter le chapitre 4.121.

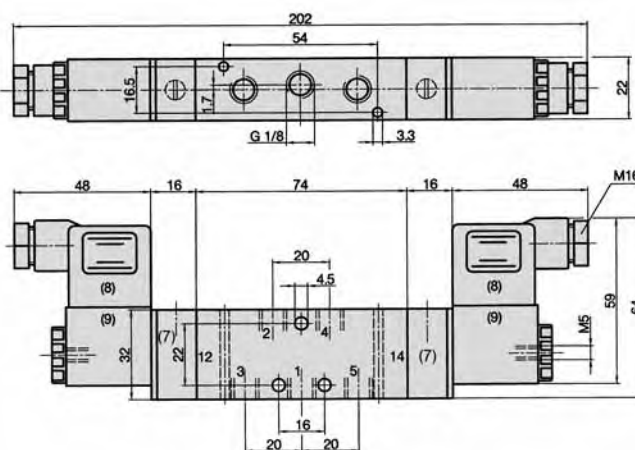
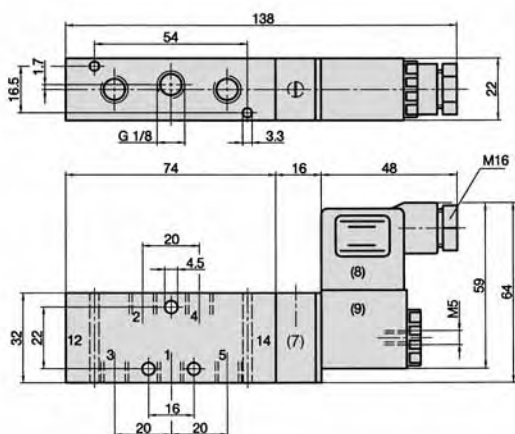
Type de construction et fonction

Distributeur à tiroir à commande électrique. Inversion du distributeur par mise sous tension.

Les produits de cette série sont aussi disponibles en version antidéflagrante selon 94/9/EG (ATEX). Pour plus de détails, voir le chapitre 13.

KM-09-510-HN, KM-09-511-HN

KM-09-520-HN, KM-09-530-HN, KM-09-533-HN, KM-09-534-HN



Noter: Les connecteurs représentés ne font pas partie de l'étendue fournie.

- 1 = Pression
- 2, 4 = Utilisation
- 3, 5 = Echappement
- (7) = L'élément pilote y compris commande manuelle d'urgence (automaintenue) est orientable de 180°.
- (8) = Connecteur orientable de 180°
- (9) = Bobine orientable de 4 x 90°

Référence	KM-09-510-HN	KM-09-511-HN	KM-09-520-HN	KM-09-530-HN	KM-09-533-HN	KM-09-534-HN
A compléter selon la la codification de commande.						
Fonction	5/2 Monostable Rappel pneumatique	5/2 Monostable Rappel par ressort	5/2 Commande par impulsion	5/3 Centre fermé	5/3 Centre ouvert à l'échappement	5/3 Centre maintenu en pression
Raccordement	G1/8					
Diamètre nominal	6 mm					
Débit	950 NI/min	810 NI/min	950 NI/min	680 NI/min		
Pression d'utilisation	3 ... 10 bar ²⁾					
Temps de réponse à 6 bar	Enclenchement 15 ms Déclenchement 16 ms	Enclenchement 13 ms Déclenchement 28 ms	15 ms	Enclenchement 14 ms Déclenchement 16 ms		
Plage de température	- 10 °C ... + 70 °C					
Matériaux	Corps: Al anodisé; joints: NBR; pièces internes: Al, acier inox et laiton					
Degré de protection	IP 65 selon EN 60529					
Poids	0,230 kg	0,231 kg	0,330 kg			

²⁾ (8 bar maxi à 2,2 W et 2,5 W

Bobines, pilotes, connecteurs

Bobines	23-SP-011-...	Bobine standard	Page 4.280
	23-SP-012-...	Bobine avec consommation 2,2 W	Page 4.280
	23-SP-011-5-O12	Bobine avec raccordement M-12, 4,8 W, LED et protection électrique intégrée	Page 4.282
	23-SP-012-5-O32	Bobine avec raccordement M-12, 2,5 W, LED et protection électrique intégrée	Page 4.282
Pilote	23-R-011	Pilote standard	
	23-R-012	Pilote Version à faible consommation	
Connecteurs	28-ST-01	Connecteur standard	Page 4.283
	28-ST-04-...	Connecteur avec LED	Page 4.283
	28-ST-06-...	Connecteur avec LED et protection électrique intégrée	Page 4.283
	28-ST-06-K3-...	Connecteur avec LED, protection électrique intégrée et câble	Page 4.283

Consignes d'utilisation

Les bobines à faible consommation (2,2 W ou 2,5 W) peuvent être utilisées jusqu'à une pression de service de 8 bar maxi. La bobine est alors équipée d'un pilote spécial 23-R-012. Les tubes du pilote 23-R-012 sont nickelés pour mieux pouvoir les différencier. Les distributeurs ne doivent être équipés que de bobines adaptées à la consommation prévue pour le pilote.

Pour des applications extérieures ou dans des endroits très humides, utiliser la bobine 23-SP-011-1-... ou 23-SP-012-1-... (page 4.280).

Les versions suivantes sont disponibles sur demande:

Bobines et connecteurs à contacts selon la norme DIN EN 175301-803, type B (forme U).

Raccordement des connecteurs avec câbles blindés.

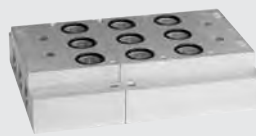
Embases pour KM-09 et KM-10



Les distributeurs peuvent être livrés assemblés et testés sur les embases sur simple demande.



Embase G1/8 entièrement assemblée.
RF-09/n
Page 4.124



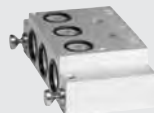
Embase G1/4 entièrement assemblée.
RF-10/n
Page 4.124



Embase d'extrémité pour tailles G1/8 et G1/4.
RF-19-E
Page 4.124



Embase d'extrémité à 1 station G1/8.
RF-09-E1
Page 4.124



Embase d'extrémité à 1 station G1/4.
RF-10-E1
Page 4.124



Embase d'extrémité à 2 station G1/8.
RF-09-E2
Page 4.124



Embase d'extrémité à 2 station G1/4.
RF-10-E2
Page 4.124



Embase intermédiaire à 1 station G1/8.
RF-09-Z1
Page 4.124



Embase intermédiaire à 1 station G1/4.
RF-10-Z1
Page 4.124



Embase intermédiaire à 4 station G1/8.
RF-09-Z4
Page 4.124



Embase intermédiaire à 4 station G1/4.
RF-10-Z4
Page 4.124



Plaque d'obturation 1 station libre G1/8.
RF-09-V



Plaque d'obturation 1 station libre G1/4.
RF-10-V



Plaque d'étanchéité entre 2 pressions séparées.
RF-19-01



Séparateur entre deux zones de pression.
RE-19-DT

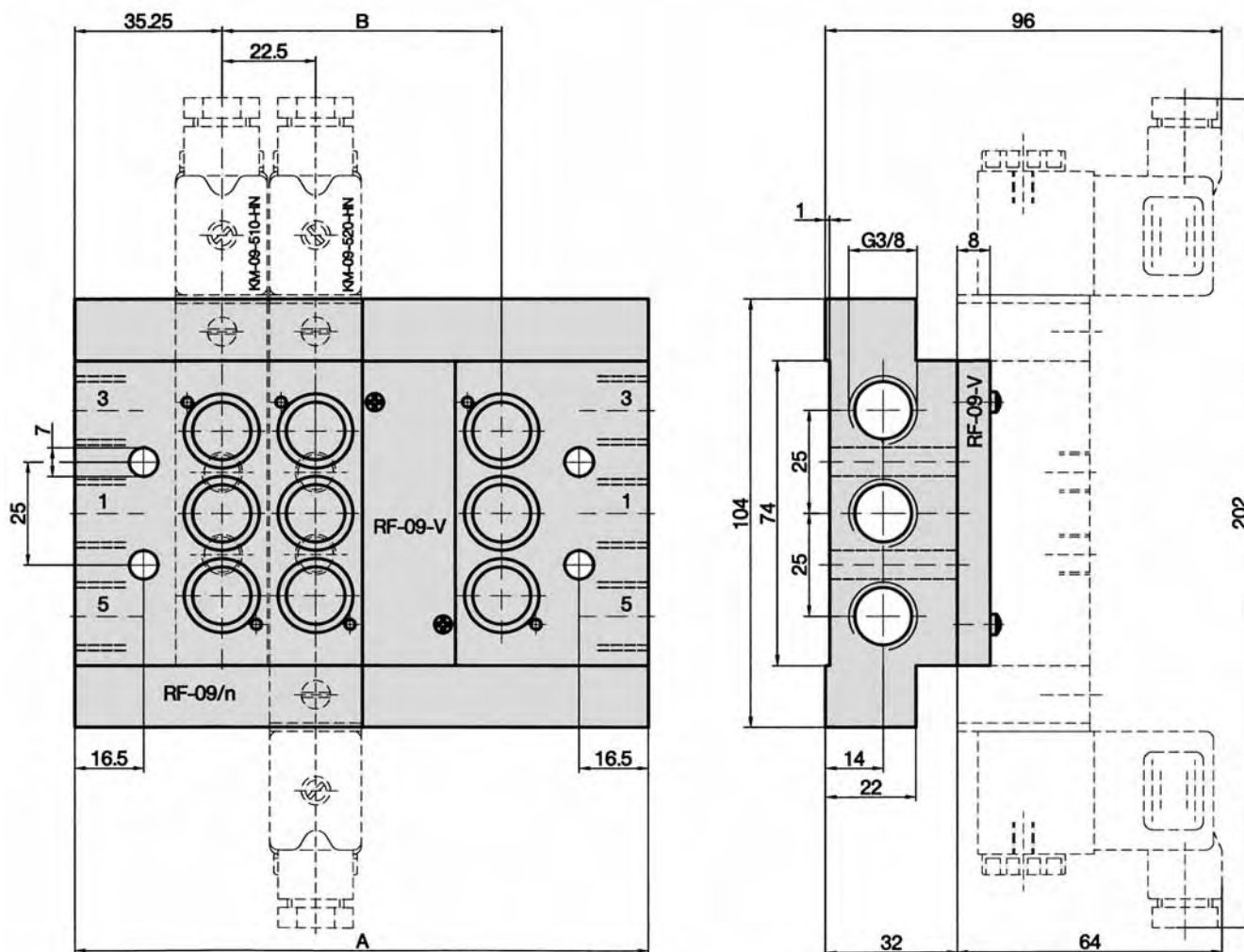
Autres éléments individuels: **RF-19-02** kit d'assemblage, 2 vis; joints toriques, vis sans tête
RF-19-03 3 joints toriques pour assemblage de distributeur G1/8 et G1/4.

Consignes d'utilisation

Système modulaire à embases et distributeurs prévus pour le montage combiné de distributeurs à section nominale 6 et 9 et à fonctions de commutation 5/2 et 5/3. Il est possible d'ajouter autant de stations que souhaité à partir du moment où l'alimentation appropriée et l'échappement d'air sont garantis. Une extension ou une réduction ultérieure est possible à tout moment.

Le kit comprend l'embase, les joints d'étanchéité et les vis de fixation pour les distributeurs, les vis sans tête et les axes de montage nécessaires. Les embases sont fournies entièrement assemblées avec tous les éléments. Sauf indication contraire, les distributeurs sont disposés sur l'embase selon l'ordre indiqué à la commande. La numérotation des positions de montage s'effectue alors de la gauche (station 1) vers la droite, en regardant de dessus sur les orifices de raccordement 2 et 4 des distributeurs. Si les éléments doivent être fournis non assemblés, la commande doit le mentionner. Pour les différents éléments constitutifs des embases assemblées, consulter le chapitre 4.124.

Dimensions pour embases série RF-09



1 = Pression 3, 5 = Echappement

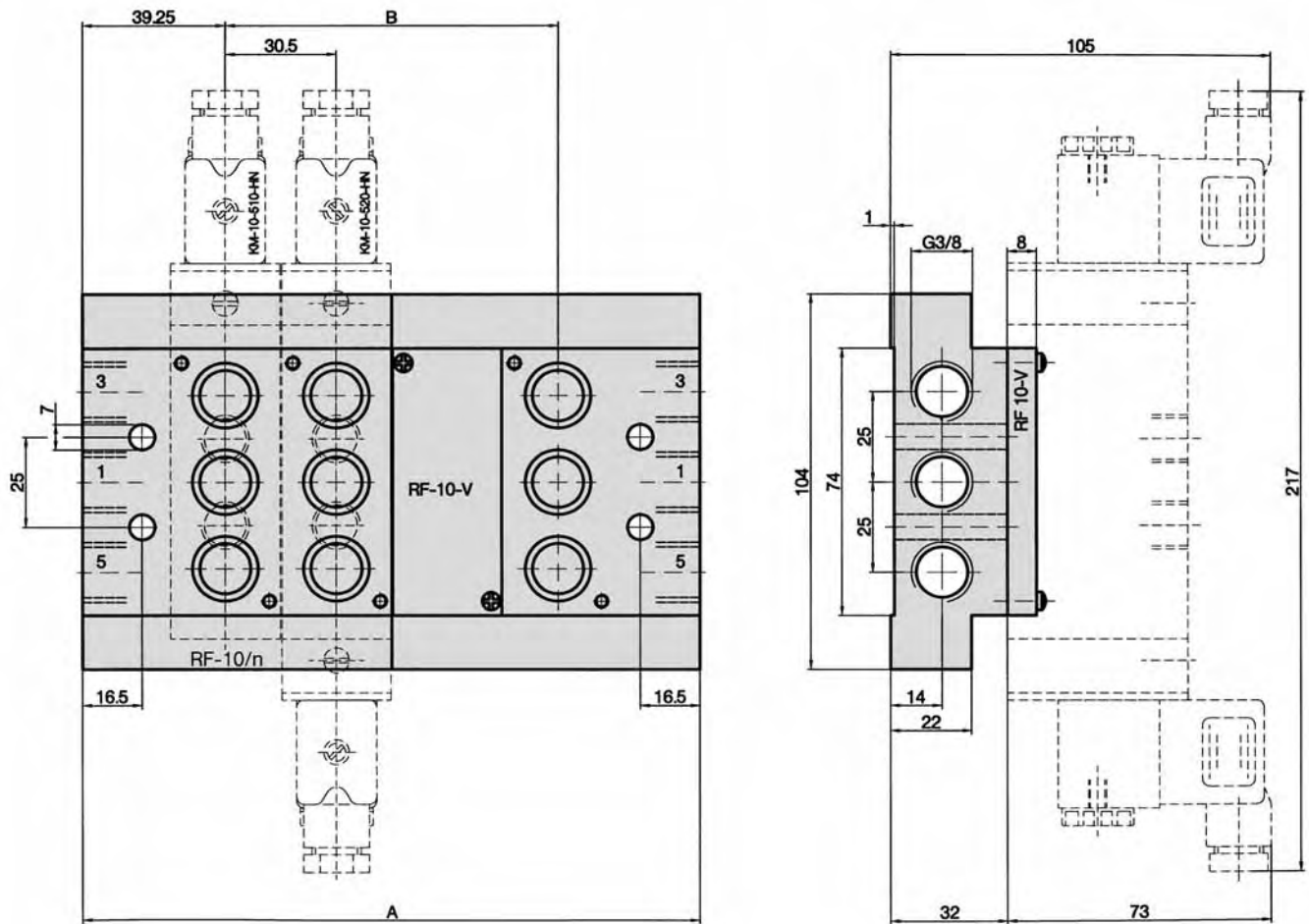
Matériaux: Al anodisé; axes et vis sans tête: acier inox; vis: acier nickelé; joints: NBR.

La référence RF-09/n concerne des embases entièrement assemblées, destinées au montage de distributeurs de la série KM-09 (G1/8). Les éléments individuels peuvent être utilisés pour d'autres combinaisons. Les embases devant être équipées de distributeurs KM-09 (G1/8) et KM-10 (G1/4) doivent être assemblées à partir d'éléments individuels (voir pages 4.124).

Référence	A	B	Poids	Se compose des éléments suivants
RF-09/1	64,5	-	0,415 kg	1 x RF-19-E, 1 x RF-09-E1
RF-09/2	87	22,5	0,550 kg	1 x RF-19-E, 1 x RF-09-E2
RF-09/3	109,5	45	0,680 kg	1 x RF-09-E2, 1 x RF-09-E1
RF-09/4	132	67,5	0,810 kg	2 x RF-09-E2
RF-09/5	154,5	90	0,990 kg	2 x RF-09-E2, 1 x RF-09-Z1
RF-09/6	177	112,5	1,060 kg	2 x RF-09-E1, 1 x RF-09-Z4
RF-09/7	199,5	135	1,190 kg	1 x RF-09-E2, 1 x RF-09-E1, 1 x RF-09-Z4
RF-09/8	222	157,5	1,320 kg	2 x RF-09-E2, 1 x RF-09-Z4
RF-09/9	244,5	180	1,500 kg	2 x RF-09-E2, 1 x RF-09-Z4, 1 x RF-09-Z1
RF-09/10	267	202,5	1,565 kg	1 x RF-09-E2, 2 x RF-09-Z4, 1 x RF-19-E
RF-09/11	289,5	225	1,700 kg	1 x RF-09-E2, 1 x RF-09-E1, 2 x RF-09-Z4
RF-09/12	312	247,5	1,830 kg	2 x RF-09-E2, 2 x RF-09-Z4
RF-09/13	334,5	270	2,010 kg	2 x RF-09-E2, 2 x RF-09-Z4, 1 x RF-09-Z1
RF-09/14	357	292,5	2,075 kg	1 x RF-19-E, 1 x RF-09-E2, 3 x RF-09-Z4
RF-09/15	379,5	315	2,210 kg	1 x RF-09-E2, 3 x RF-09-Z4, 1 x RF-09-E1
RF-09/16	402	337,5	2,340 kg	2 x RF-09-E2, 3 x RF-09-Z4

Il est possible d'avoir un nombre de stations plus important.

Dimensions pour embases série RF-10



1 = Pression 3, 5 = Echappement

Matériaux: Al anodisé; axes et vis sans tête: acier inox; vis: acier nickelé; joints: NBR.

La référence RF-10/n concerne des embases entièrement assemblées, destinées au montage de distributeurs de la série KM-10 (G1/4). Les éléments individuels peuvent être utilisés pour d'autres combinaisons. Les embases devant être équipées de distributeurs KM-09 (G1/8) et KM-10 (G1/4) doivent être assemblées à partir d'éléments individuels (voir pages 4.124).

Référence	A	B	Poids	Se compose des éléments suivants
RF-10/1	78,5	-	0,470 kg	1 x RF-19-E, 1 x RF-10-E1
RF-10/2	109	30,5	0,660 kg	1 x RF-19-E, 1 x RF-10-E2
RF-10/3	139,5	61	0,850 kg	1 x RF-10-E2, 1 x RF-10-E1
RF-10/4	170	91,5	1,040 kg	2 x RF-10-E2
RF-10/5	200,5	122	1,250 kg	2 x RF-10-E2, 1 x RF-10-Z1
RF-10/6	231	152,5	1,380 kg	2 x RF-10-E1, 1 x RF-10-Z4
RF-10/7	261,5	183	1,570 kg	1 x RF-10-E2, 1 x RF-10-E1, 1 x RF-10-Z4
RF-10/8	292	213,5	1,760 kg	2 x RF-10-E2, 1 x RF-10-Z4
RF-10/9	322,5	244	1,970 kg	2 x RF-10-E2, 1 x RF-10-Z4, 1 x RF-10-Z1
RF-10/10	353	274,5	2,100 kg	1 x RF-10-E2, 2 x RF-10-Z4, 1 x RF-19-E
RF-10/11	383,5	305	2,290 kg	1 x RF-10-E2, 1 x RF-10-E1, 2 x RF-10-Z4
RF-10/12	414	335,5	2,480 kg	2 x RF-10-E2, 2 x RF-10-Z4
RF-10/13	444,5	366	2,690 kg	2 x RF-10-E2, 2 x RF-10-Z4, 1 x RF-10-Z1
RF-10/14	475	396,5	2,820 kg	1 x RF-19-E, 1 x RF-10-E2, 3 x RF-10-Z4
RF-10/15	505,5	427	3,010 kg	1 x RF-10-E2, 3 x RF-10-Z4, 1 x RF-10-E1
RF-10/16	536	457,5	3,200 kg	2 x RF-10-E2, 3 x RF-10-Z4

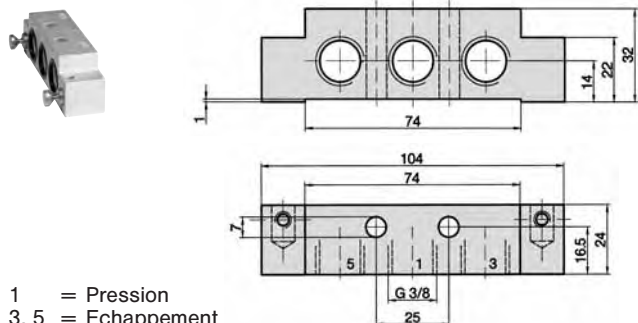
Il est possible d'avoir un nombre de stations plus important.

Plaques pour distributeurs à commande électrique

Dimensions pour séries KM-09 et KM-10



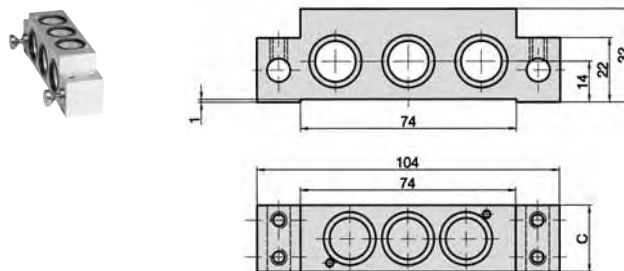
RF-19-E



1 = Pression
3, 5 = Echappement

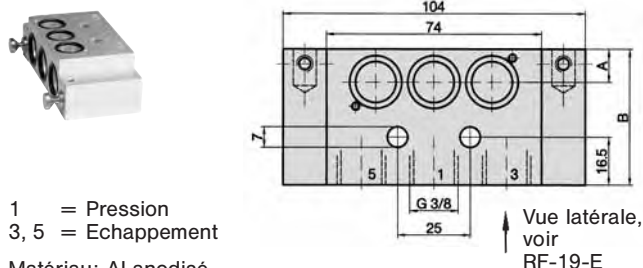
Matériau: Al anodisé,
axes et vis sans tête:
acier inox,
vis: acier nickelé,
joints: NBR.

RF-09-Z1, RF-10-Z1



Matériau: Al anodisé,
axes et vis sans tête:
acier inox,
vis: acier nickelé,
joints: NBR.

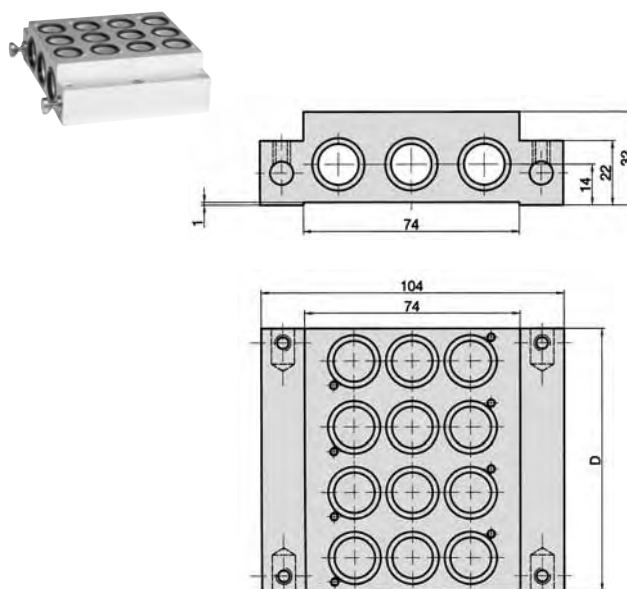
RF-09-E1, RF-10-E1



1 = Pression
3, 5 = Echappement

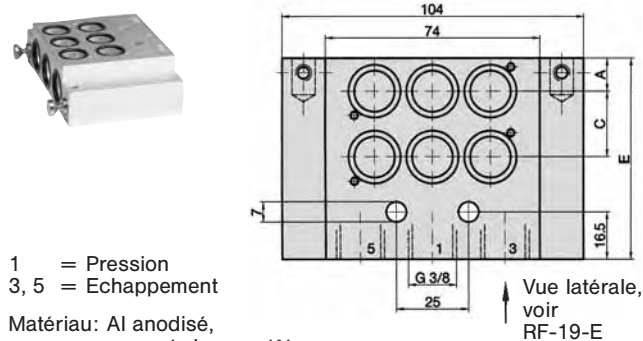
Matériau: Al anodisé,
axes et vis sans tête:
acier inox,
vis: acier nickelé,
joints: NBR.

RF-09-Z4, RF-10-Z4



Matériau: Al anodisé,
axes et vis sans tête:
acier inox,
vis: acier nickelé,
joints: NBR.

RF-09-E2, RF-10-E2

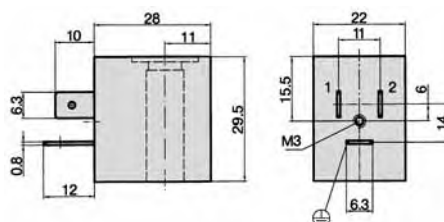


1 = Pression
3, 5 = Echappement

Matériau: Al anodisé,
axes et vis sans tête:
acier inox,
vis: acier nickelé,
joints: NBR.

Le kit comprend l'embase, les vis sans tête, les joints toriques et les axes.

Référence	A	B	C	D	E	Poids
RF-19-E	-	-	-	-	-	0,140 kg
RF-09-E1	11,25	46,5	-	-	-	0,275 kg
RF-09-E2	11,25	-	22,5	-	69	0,405 kg
RF-09-Z1	-	-	22,5	-	-	0,180 kg
RF-09-Z4	-	-	-	90	-	0,510 kg
RF-10-E1	15,25	54,5	-	-	-	0,330 kg
RF-10-E2	15,25	-	30,5	-	85	0,520 kg
RF-10-Z1	-	-	30,5	-	-	0,210 kg
RF-10-Z4	-	-	-	122	-	0,720 kg



Bobines avec schéma de raccordement selon DIN EN 175301-803 Forme B Norme industrielle

Référence	23-SP-011-411	23-SP-011-412	23-SP-011-422	23-SP-011-426	23-SP-011-427	23-SP-012-431	23-SP-012-432
Tension	12 V DC	24 V DC	24 V AC	115 V AC	230 V AC	12 V DC	24 V DC
Consommation DC	4,2 W	4,2 W				2,2 W	2,2 W
Consommation 50 Hz			4 VA	4 VA	4 VA		
Degré de protection	IP 65 selon EN 60529 en association avec le connecteur et joints toriques supplémentaires						
Durée d'enclenchement	100 %						
Plage de température	- 20 °C ... + 50 °C						
Tolérance en tension	± 10 %						
Pilote standard	MS-18, M-04, M-05, M-07, M-22, KM-09, KM-10, MF-05, MF-07, MN-06, KN-05, MI-01, MI-02, MI-03						

Autres tensions sur demande.

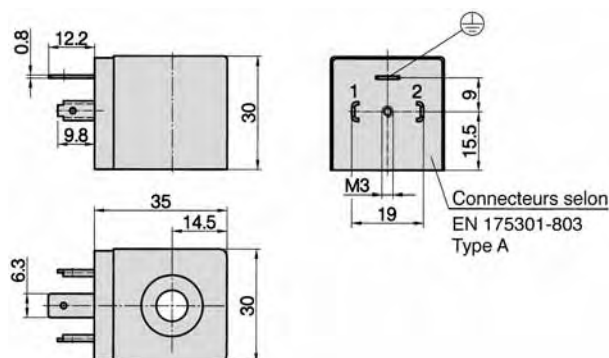
Bobines avec schéma de raccordement selon DIN EN 175301-803 Forme B Norme industrielle

(versions avec protection améliorée contre l'humidité)

Référence	23-SP-011-1-711	23-SP-011-1-712	23-SP-011-1-712	23-SP-011-1-722	23-SP-011-1-725	23-SP-011-1-727	23-SP-012-1-732
Tension	12 V DC	24 V DC	48 V AC	24 V AC	110 V AC	230 V AC	24 V DC
Consommation DC	4,6 W	4,8 W					2,5 W
Consommation 50 Hz	-		7,7 VA	8,9 VA	8,5 VA	7,9 VA	-
Degré de protection	IP 65 selon EN 60529 en association avec le connecteur et joints toriques supplémentaires *1						
Durée d'enclenchement	100 %						
Plage de température	- 20 °C ... + 50 °C						
Tolérance en tension	± 10 %						
Pilote standard	KMX-09, KMX-10, ICK-09, ICK-10, KN-55, KNX-55, ICKN-55						

*1: IP67 selon EN 60529 en association avec connecteur et kit de joints 20-SP-011/012-02

Bobines avec schéma de raccordement selon DIN EN 175301-803 Forme A



Référence	23-SP-016-712	23-SP-016-726	23-SP-016-726	23-SP-016-727	23-SP-016-727
Tension	24 V DC	110 V AC	115 V AC	230 V AC	110 V DC
Consommation DC	4,5 W	-	-	-	5,3 W
Consommation 50 Hz	-	7,6 VA	8,6 VA	7,9 VA	-
Degré de protection	IP 65 selon EN 60529 en association avec le connecteur et joints toriques supplémentaires				
Durée d'enclenchement	100 %				
Plage de température	- 20 °C ... + 50 °C				
Tolérance en tension	± 10 %				
Pilote standard	MC-07				

Bobines avec schéma de raccordement selon DIN EN 175301-803 Forme B (à fiches coudées)



Référence	23-SP-011-G-412	23-SP-011-G-427
Tension	24 V DC	230 V AC
Consommation DC	4,2 W	-
Consommation 50 Hz	-	4 VA
Degré de protection	IP 65 selon EN 60529 en association avec le connecteur et joints toriques supplémentaires	
Durée d'enclenchement	100 %	
Plage de température	- 20 °C ... + 50 °C	
Tolérance en tension	± 10 %	

Bobines avec schéma de raccordement selon DIN EN 175301-803 Forme industrielle C – écartement 9,4 mm

Degré de protection	IP 65 selon EN 60529 en association avec le connecteur et joints toriques supplémentaires
Durée d'enclenchement	100 %
Plage de température	- 20 °C ... + 50 °C
Tolérance en tension	± 10 %
Pilote standard	BM-01, BM-02



Référence	23-M-09-19-461-T	23-M-09-19-462-T	23-M-09-19-452-T	23-M-09-19-456-T	23-M-09-19-457-T
Tension	12 V DC	24 V DC	24 V AC	115 V AC	230 V AC
Consommation	1 W	1 W	3 VA	3 VA	3 VA
Cde manuelle d'urgence	à touche				
Position de la cde. manuelle d'urgence	sur le côté des fiches de connecteur				

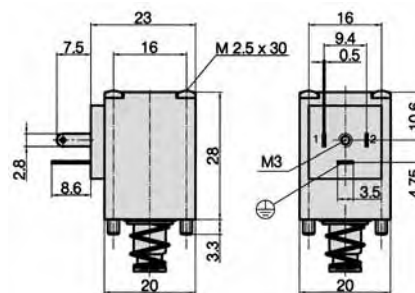
Référence	23-M-09-19-461-R	23-M-09-19-462-R	23-M-09-19-452-R	23-M-09-19-456-R	23-M-09-19-457-R
Tension	12 V DC	24 V DC	24 V AC	115 V AC	230 V AC
Consommation	1 W	1 W	3 VA	3 VA	3 VA
Cde manuelle d'urgence	automaintenue				
Position de la cde. manuelle d'urgence	sur le côté des fiches de connecteur				



Référence	23-M-09-19-431-T	23-M-09-19-432-T	23-M-09-19-422-T	23-M-09-19-426-T	23-M-09-19-427-T
Tension	12 V DC	24 V DC	24 V AC	115 V AC	230 V AC
Consommation	1 W	1 W	3 VA	3 VA	3 VA
Cde manuelle d'urgence	à touche				
Position de la cde. manuelle d'urgence	sur le côté opposé aux fiches de connecteur				

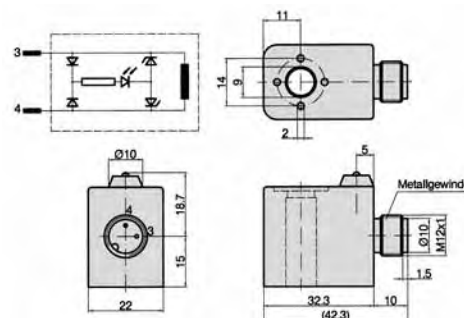
Référence	23-M-09-19-431-R	23-M-09-19-432-R	23-M-09-19-422-R	23-M-09-19-426-R	23-M-09-19-427-R
Tension	12 V DC	24 V DC	24 V AC	115 V AC	230 V AC
Consommation	1 W	1 W	3 VA	3 VA	3 VA
Cde manuelle d'urgence	automaintenue				
Position de la cde. manuelle d'urgence	sur le côté opposé aux fiches de connecteur				

Bobines avec schéma de raccordement selon DIN EN 175301-803 Forme C Norme industrielle



Référence	23-M-20-411	23-M-20-412
Tension	12 V DC	24 V DC
Consommation	2 W	2 W
Degré de protection	IP 65 selon EN 60529 en association avec le connecteur et joints toriques supplémentaires	
Durée d'enclenchement	100 %	
Plage de température	- 20 °C ... + 50 °C	
Tolérance en tension	± 10 %	
Pilote standard	MS-20, MF-04	

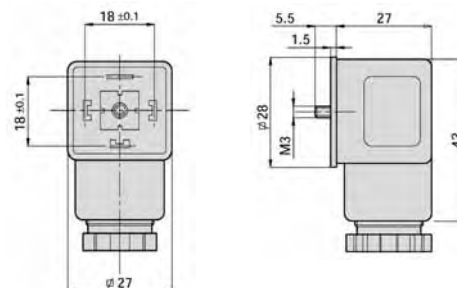
Bobines avec connecteur M12, LED et protection électrique intégrée.



Référence	23-SP-011-5-O12	23-SP-012-5-O32
Tension	24 V DC	24 V DC
Consommation	4,8 W	2,5 W
Degré de protection	IP 65 selon EN 60529 en association avec le connecteur	
Durée d'enclenchement	100 %	
Plage de température	- 20 °C ... + 50 °C	
Tolérance en tension	± 10 %	

Connecteurs selon DIN EN 175301-803 Forme A

(2 pôles + PE, 27 x 27 mm, fiches écartées de 18 mm)

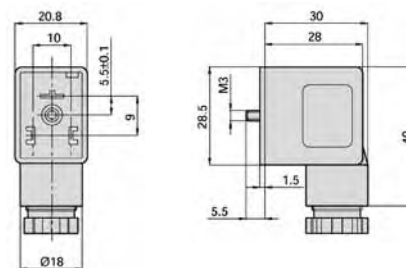


Référence	28-ST-03	28-ST-11-112
Tension	tous	24 V DC
Protection électrique intégrée	non	oui
Signalisation d'état	sans	oui
Degré de protection	IP 65 selon EN 60529 en association avec joint plan	
Câble de raccordement	sans	
Ø câble de raccordement	6 - 8 mm	
Section de conducteur maxi pour bobine	1,5 mm ²	
	23-SP-016	

Accessoires pour distributeurs à commande électrique

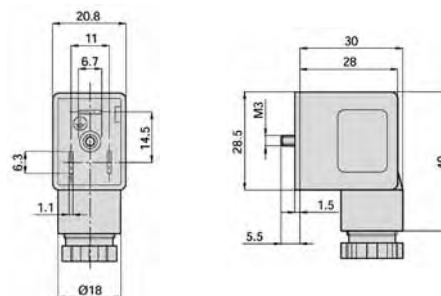
Connecteurs pour bobines

Connecteurs selon DIN EN 175301-803 Forme B avec fiches coudées
(2 pôles + PE, 21 x 28 mm, fiches écartées de 10 mm)



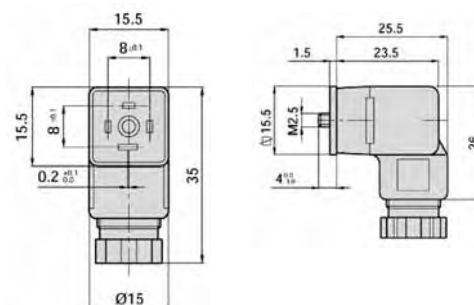
Référence	28-ST-01-G
Tension	tous
Protection électrique intégrée	non
Signalisation d'état	sans
Degré de protection	IP 65 selon EN 60529 en association avec joint plan
Câble de raccordement	sans
Ø câble de raccordement	6 – 8 mm
Section de conducteur maxi pour bobine	1,5 mm ² 23-SP-011-G

Connecteurs selon DIN EN 175301-803 Forme B Norme industrielle
(2 pôles + PE, 21 x 28 mm, fiches écartées de 11 mm)



Référence	28-ST-01	28-ST-04-112	28-ST-04-127	28-ST-06-112	28-ST-06-127	28-ST-06-K3-112	28-ST-06-K3-127
Tension	tous	24 V DC	230 V AC	24 V DC	230 V AC	24 V DC	230 V AC
Protection électrique intégrée	non	non	non	oui	oui	oui	oui
Signalisation d'état	sans	oui	oui	oui	oui	oui	oui
Degré de protection	IP 65 selon EN 60529 en association avec joint plan						
Câble de raccordement	sans					3 m	3m
Ø câble de raccordement	6 – 8 mm					–	–
Section de conducteur maxi pour bobine	1,5 mm ²					–	–
	23-SP-011, 23-SP-011-1						

Connecteurs selon DIN EN 175301-803 Forme C
(2 pôles + PE, 15,5 x 15,5 mm, fiches écartées de 8 mm)



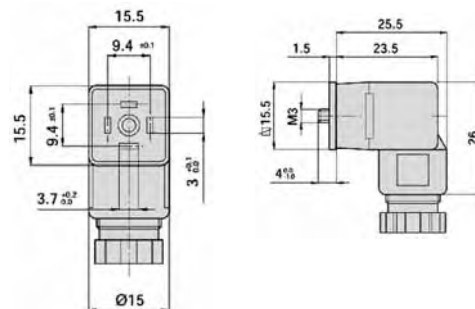
Référence	28-ST-02-1	28-ST-09-1-112	28-ST-09-1-127	28-ST-10-1-112	28-ST-10-1-127	28-ST-10-1-K3-112
Tension	tous	24 V DC	230 V AC	24 V DC	230 V AC	24 V DC
Protection électrique intégrée	non	non	non	oui	oui	oui
Signalisation d'état	sans	oui	oui	oui	oui	oui
Degré de protection	IP 65 selon EN 60529 en association avec joint plan					
Câble de raccordement	sans					3 m
Ø câble de raccordement	6,5 mm					–
Section de conducteur maxi pour bobine	0,75 mm ²					–
	23-M-09-19					

Accessoires pour distributeurs à commande électrique

Connecteurs pour bobines



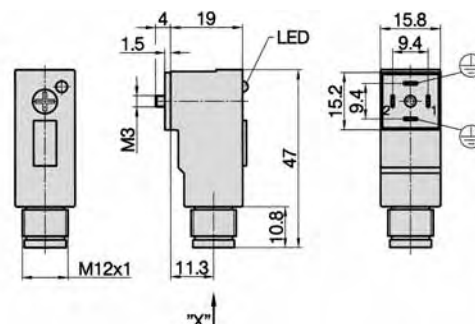
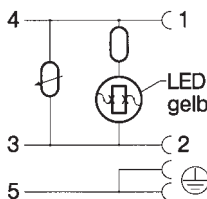
Connecteurs selon DIN EN 175301-803 Forme C Norme industrielle
(2 pôles + PE, 15,5 x 15,5 mm, fiches écartées de 9,4 mm)



Référence	28-ST-02-01	28-ST-09-112	28-ST-09-127	28-ST-10-112	28-ST-10-127	28-ST-10-K3-112	28-ST-10-K3-127
Tension	tous	24 V DC	230 V AC	24 V DC	230 V AC	24 V DC	230 V AC
Protection électrique intégrée	non	non	non	oui	oui	oui	oui
Signalisation d'état	sans	oui	oui	oui	oui	oui	oui
Degré de protection	IP 65 selon EN 60529 en association avec joint plan						
Câble de raccordement	sans					3 m	3m
maxi câble de raccordement	6,5 mm					-	-
Section de conducteur maxi	0,75 mm ²					-	-
pour bobine	23-M-20						

Connecteurs avec adaptateur intégré pour connecteurs M8/M12
(2 pôles + PE, 15,2 x 15,8 mm, fiches écartées de 8 ou 9,4 mm)

Connecteur 28-ST-02-2-07

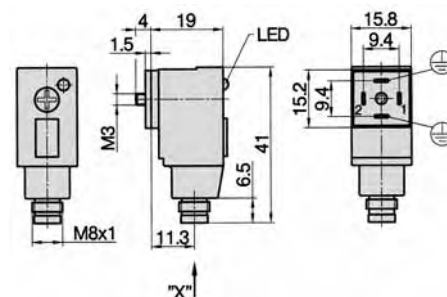
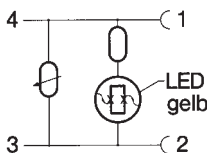


Vue „X“



- 1 = non affecté
- 2 = non affecté
- 3 = 0 Volt (-)
- 4 = +24 Volt (+)
- 5 = PE

Connecteur 28-ST-02-2-05



Vue „X“



- 1 = non affecté
- 3 = 0 Volt (-)
- 4 = +24 Volt (+)

Référence	28-ST-02-1-05	28-ST-02-2-05	28-ST-02-2-07
Tension	24 V DC		
Protection électrique intégrée	oui		
Signalisation d'état	oui		
Degré de protection	IP 65 selon EN 60529 en association avec joint plan		
Ecartement des fiches	8 mm	9,4 mm	9,4 mm
Raccordement	M8	M8	M12
pour bobine	23-M-09-19	23-M-20	