

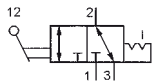
# Distributeurs indexés à commande par levier

3/2, 5/2 et 5/3

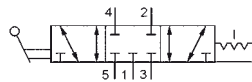
G1/8 à G1/2 • 750 à 3300 NI/min



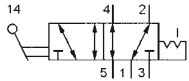
## Série HR à position fixe



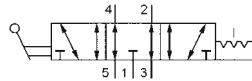
HR-18-320, HR-18-320-Q  
HR-14-320, HR-12-320



HR-18-530, HR-18-530-Q  
HR-14-530, HR-12-530



HR-18-520, HR-18-520-Q  
HR-14-520, HR-12-520



HR-18-533, HR-18-533-Q  
HR-14-533, HR-12-533



### Type de construction et fonction

Distributeur à tiroir avec 2 ou 3 positions stables. Différentes pressions peuvent être appliquées simultanément sur un distributeur indépendamment du sens conventionnel d'utilisation (Exemple: sélectionneur de pressions).

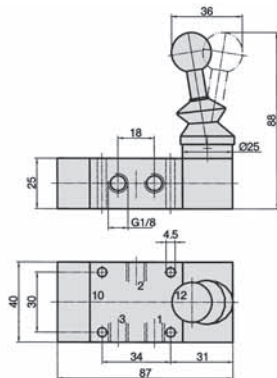
Les distributeurs de cette série sont disponibles pour les applications au vide (- 0,95 ... 12 bar). La référence change alors en HR-18-320-Q, HR-18-520-Q, HR-18-530-Q et HR-18-533-Q.

Les produits de cette série sont aussi disponibles en version antidéflagrante selon 94/9/CE (ATEX). Pour de plus amples détails, consulter le chapitre 13.

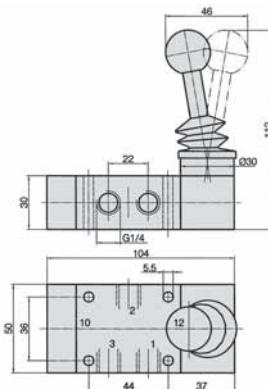
Référence	HR-18-320	HR-14-320	HR-12-320	HR-18-520	HR-14-520	HR-12-520
Fonction	3/2 indexé			5/2 indexé		
Raccordement	G1/8	G1/4	G1/2	G1/8	G1/4	G1/2
Diamètre nominal	6 mm	9 mm	14 mm	6 mm	9 mm	14 mm
Débit	750 NI/min	1580 NI/min	3300 NI/min	750 NI/min	1580 NI/min	3300 NI/min
Pression d'utilisation	0 ... 12 bar					
Effort sous 6 bar	16 N	24 N	36 N	16 N	24 N	36 N
Plage de température	- 10 °C ... + 70 °C					
Matériaux	Corps: Al anodisé; levier: acier inox; joints: NBR et POM; pièces internes: Al et acier inox					
Poids	0,268 kg	0,485 kg	1,215 kg	0,312 kg	0,564 kg	1,430 kg

Référence	HR-18-530	HR-14-530	HR-12-530	HR-18-533	HR-14-533	HR-12-533
Fonction	5/3-Wege Centre fermé			5/3-Wege Centre ouvert à l'échappement		
Raccordement	G1/8	G1/4	G1/2	G1/8	G1/4	G1/2
Diamètre nominal	5 mm	9 mm	14 mm	5 mm	9 mm	14 mm
Débit	650 NI/min	1300 NI/min	3300 NI/min	650 NI/min	1300 NI/min	3300 NI/min
Pression d'utilisation	0 ... 12 bar					
Effort sous 6 bar	18 N	28 N	40 N	18 N	28 N	40 N
Plage de température	- 10 °C ... + 70 °C					
Matériaux	Corps: Al anodisé; levier: acier inox; joints: NBR et POM; pièces internes: Al et acier inox					
Poids	0,312 kg	0,564 kg	1,430 kg	0,312 kg	0,564 kg	1,430 kg

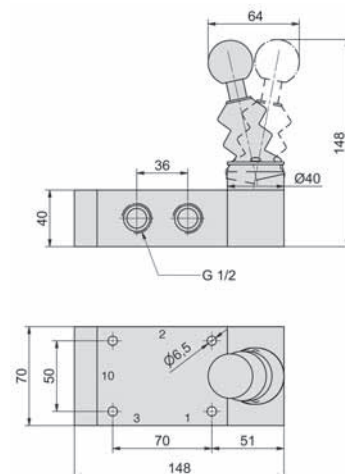
### HR-18-320, HR-18-320-Q



### HR-14-320



### HR-12-320



- 1 = Pression
- 2 = Utilisation
- 3 = Echappement

Pour d'autres dimensions, voir la page 2.103.

# Distributeurs à commande par levier

3/2, 5/2 et 5/3

G1/8 à G1/2 • 750 à 3300 NI/min

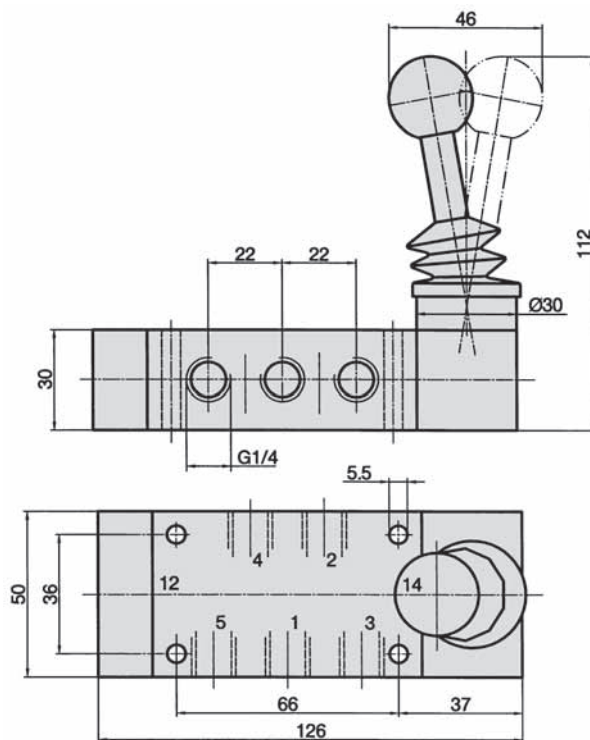
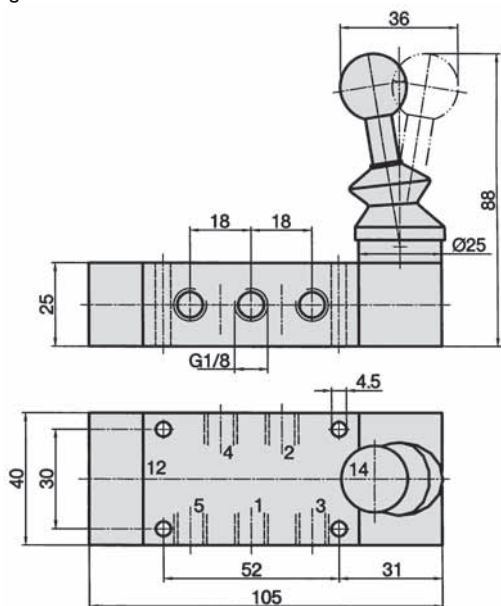


## Dimensions de la série HF, HR

HF-18-510, HF-18-530, HF-18-533, HR-18-520, HR-18-530, HR-18-533, HF-18-510-Q, HF-18-530-Q, HF-18-533-Q, HR-18-520-Q, HR-18-530-Q, HR-18-533-Q

HF-14-510, HF-14-530, HF-14-533, HR-14-520, HR-14-530, HR-14-533

1 = Pression  
2, 4 = Utilisation  
3, 5 = Echappement  
Tous les ports sont interchangeables.



HF-12-510, HR-12-520, HR-12-530, HR-12-533

HF-12-530, HF-12-533

1 = Pression  
2, 4 = Utilisation  
3, 5 = Echappement  
Tous les ports sont interchangeables.

