



**Corps de distributeur
3/2, M5 et G 1/8**

2.123

**Corps de distributeur
5/2, M5 et G 1/8**

2.125



**Bouton affleurant
Ø 22,5 mm**

18-T-23-011 2.126

**Bouton d'arrêt coup
de poing
Ø 22,5 mm**

18-T-23-012 2.126



**Bouton de comman-
de indexé rotatif
Ø 22,5 mm**

18-T-23-013 2.127

**Bouton à clé
Ø 22,5 mm**

18-T-23-014 2.127



**Bouton d'arrêt coup
de poing à clé
Ø 22,5 mm**

18-T-23-015 2.128

**Bouton de comman-
de à bascule
Ø 22,5 mm**

18-T-23-016 2.128





Bouton affleurant

Ø 30 mm

18-T-30-011 2.130

**Bouton d'arrêt coup
de poing**

Ø 30 mm

18-T-30-012 2.130



Sélecteur rotatif

2 positions

Ø 30 mm

18-T-30-013 2.131

Bouton à clé

Ø 30 mm

18-T-30-014 2.131



**Bouton de com-
mande à bascule**

Ø 30 mm

18-T-30-016 2.132

**Bouton d'arrêt coup
de poing**

rouge/maintenu

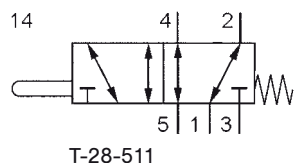
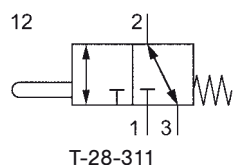
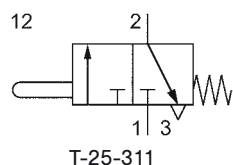
Ø 30 mm

18-T-30-018 2.132



Série T-25 et T-28

Distributeurs à commande manuelle, 3/2 et 5/2
M5 et G1/8 • 95 à 465 NI/min



Type de construction et fonction

T-25-311: pression toujours en 1. Echappement sans arrêt d'air par deux alésages latéraux.

T-28-311 et T-28-511: les ports sont interchangeables.

Le montage des actionneurs s'effectue par pivotement du levier de verrouillage sur l'adaptateur.

Les produits de cette série T-28-311 sont aussi disponibles en version antidéflagrante selon 94/9/CE (ATEX). Pour de plus amples détails, consulter le chapitre 13.

Pour les organes de commande des modèles T-25-311, T-28-311 et T-28-511, voir les pages 2.121 et 2.122.

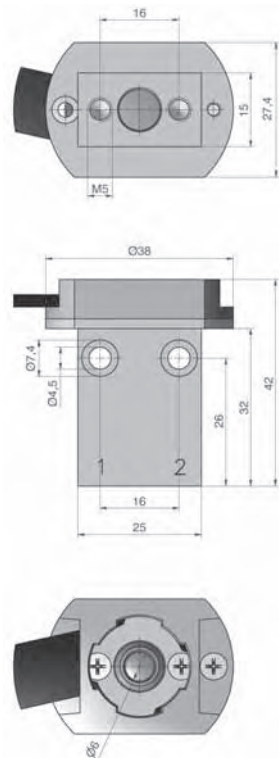
Référence	T-25-311	T-28-311	T-28-511
Construction et fonction	3/2 distributeur à clapet, rappel par ressort	3/2 distributeur à tiroir, rappel par ressort	5/2 distributeur à tiroir, rappel par ressort
Raccordement	M5	G1/8	
Diamètre nominal	2,5 mm	4 mm	
Débit	95 NI/min	450 NI/min	465 NI/min
Pression d'utilisation	0 ... 12 bar		2 ... 10 bar
Effort sous 6 bar	22 N	25 N	15 N
Plage de température	- 10 °C ... + 70 °C		
Matériaux	Corps: Al anodisé; pièces internes: Al et acier inox, laiton		
	Joints: NBR		
Poids	0,034 kg	0,054 kg	0,066 kg

Série T-25 et T-28

Distributeurs à commande manuelle, 3/2 et 5/2
M5 et G1/8 • 95 à 465 NI/min



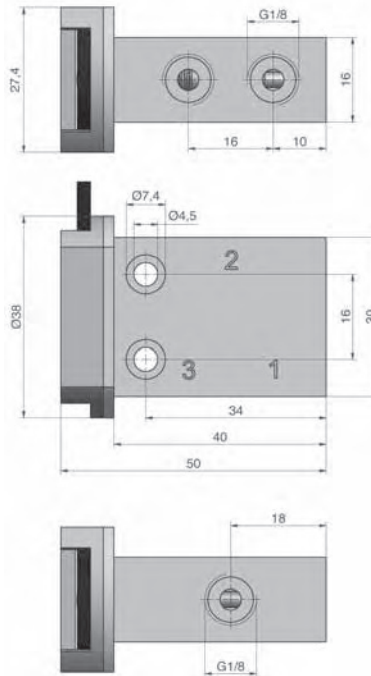
Interrupteur fin de course 3/2 voies M5, référence T-25-311



Course de commutation
4 mm

- 1 = Pression
- 2 = Utilisation

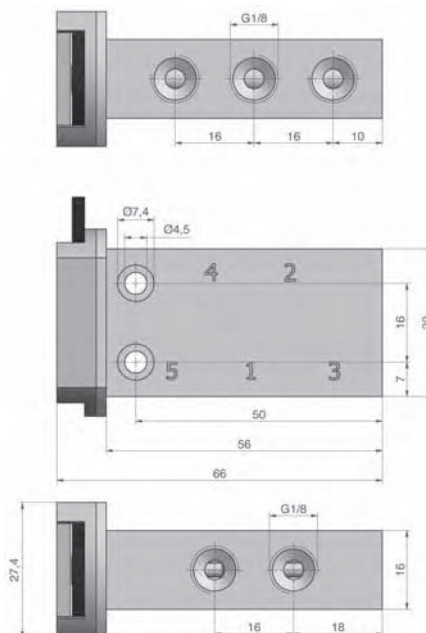
Interrupteur fin de course 3/2 voies G 1/8, référence T-28-311



Course de commutation
4 mm

- 1, 2, 3 = utilisation indifférente
- 2 = Utilisation

5/2 voies, référence T-28-511

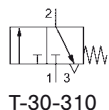


Course de commutation
4 mm

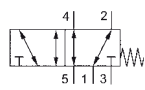
- 1, 2, 3, 4, 5 = utilisation indifférente

Série T-30

Corps de distributeur, 3/2 et 5/2
M5 • 80 et 100 NI/min



T-30-310



T-30-510



Type de construction et fonction

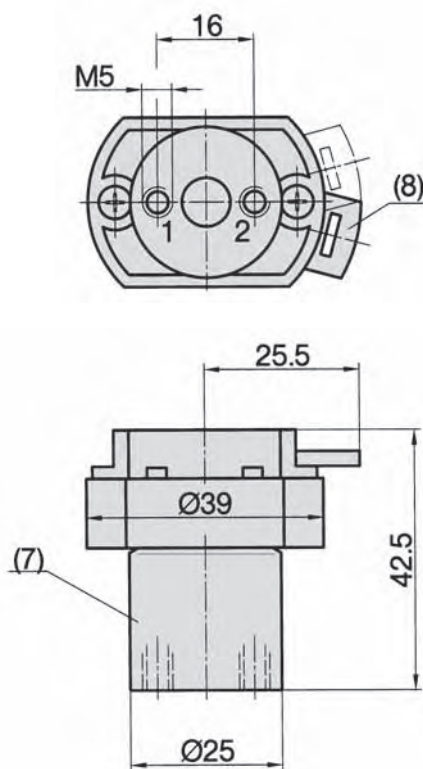
T-30-310 - Distributeur à clapet à commande directe, la pression doit être raccordée sur 1.

T-30-510 - Distributeur à tiroir, tous les raccordements sont interchangeables.

Le montage des actionneurs s'effectue par pivotement du levier de verrouillage sur le corps de base.

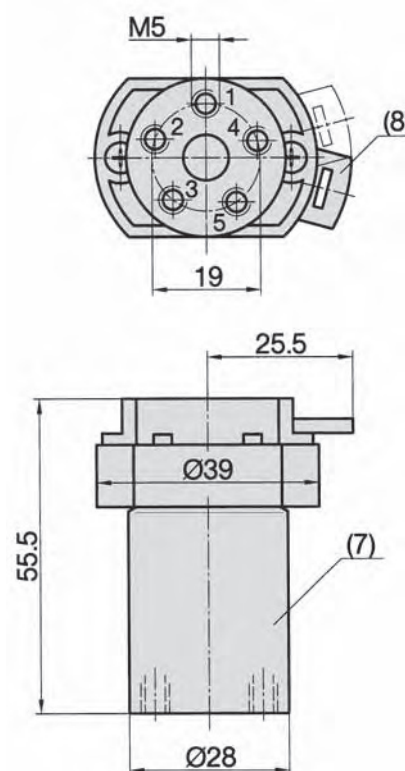
Les produits de cette série T-30-310 sont aussi disponibles en version antidéflagrante selon 94/9/CE (ATEX). Pour de plus amples détails, consulter le chapitre 13.

Corps principal, référence T-30-310



- 1 = Pression
- 2 = Utilisation
- (7) = Le corps en aluminium peut être tourné indifféremment.
- (8) = Levier de blocage

Corps principal, référence T-30-510

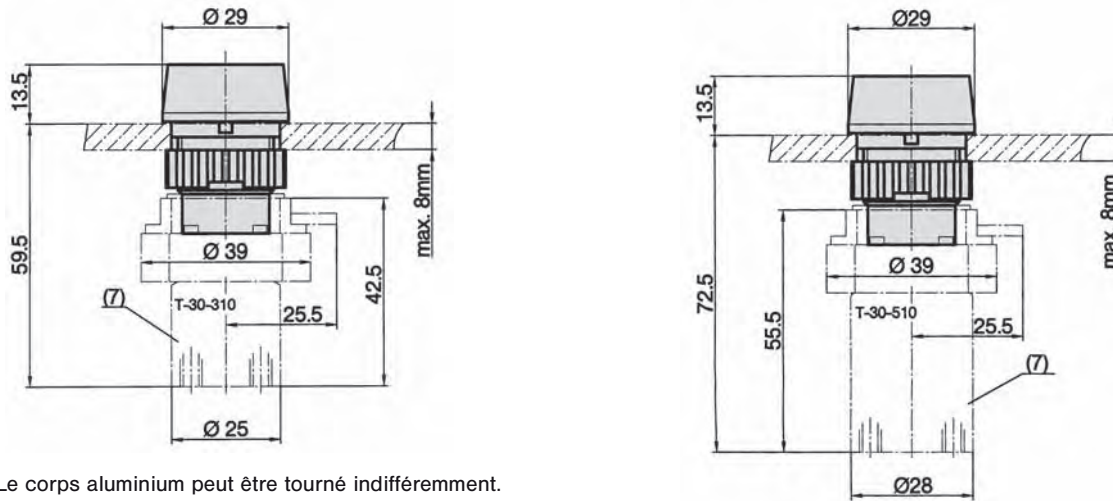


- 1, 2, 3, 4, 5 = utilisation indifférente
- (7) = Le corps en aluminium peut être tourné indifféremment.
- (8) = Levier de blocage

Référence	T-30-310	T-30-510
Fonction	3/2 Monostable avec rappel ressort	5/2 Monostable avec rappel ressort
Raccordement	M5	
Diamètre nominal	2 mm	2,4 mm
Débit	80 NI/min	100 NI/min
Pression d'utilisation	0 ... 12 bar	
Effort sous 6 bar	10 N	21 N
Plage de température	- 10 °C ... + 70 °C	
Matériaux	Corps: Al anodisé; pièces internes: Al; acier inox et laiton	
	Joint: NBR	Joint: NBR et POM
Poids	0,052 kg	0,076 kg

Dimensions des actionneurs Ø 22,5 mm

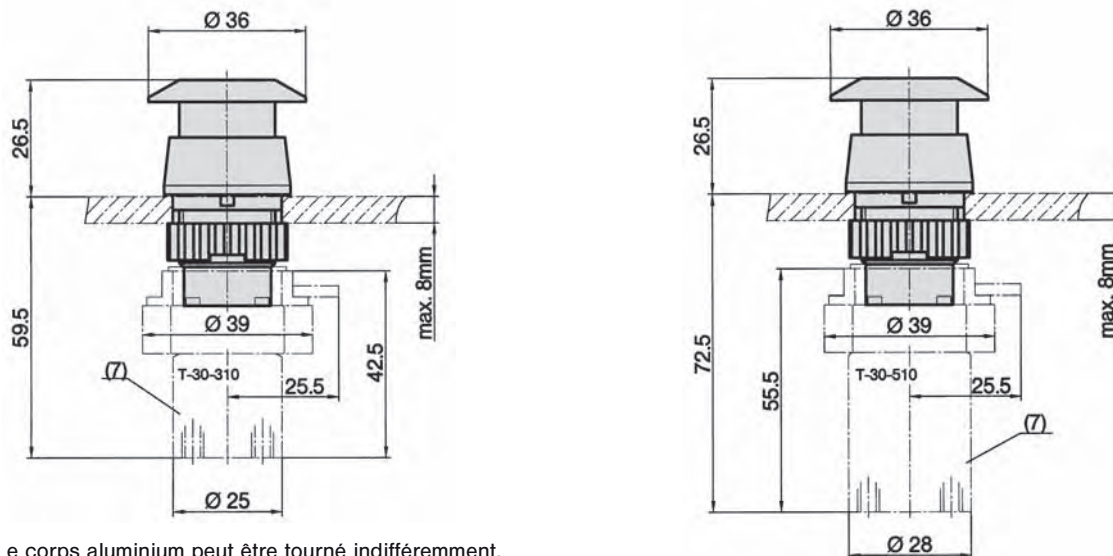
Bouton affleurant, référence 18-T-23-011-xx (couleur selon le tableau)



(7) = Le corps aluminium peut être tourné indifféremment.
Indiquer la couleur voulue de l'actionneur à la commande.

Montage avec	T-25-311*	T-28-311*	T-28-511*	T-30-310	T-30-510
Symbole fonctions					
Effort sous 6 bar	24 N	23 N	15 N	13 N	23 N
Poids	0,049 kg	0,069 kg	0,081 kg	0,067 kg	0,090 kg
Couleurs disponibles	Vert avec ligne blanche (MARCHE) -21, Rouge avec rond blanc (ARRET) -42, Noir -30, jaune -50, vert -20 ou bleu -60				

Bouton coup de poing, référence 18-T-23-012-xx (couleur selon le tableau)



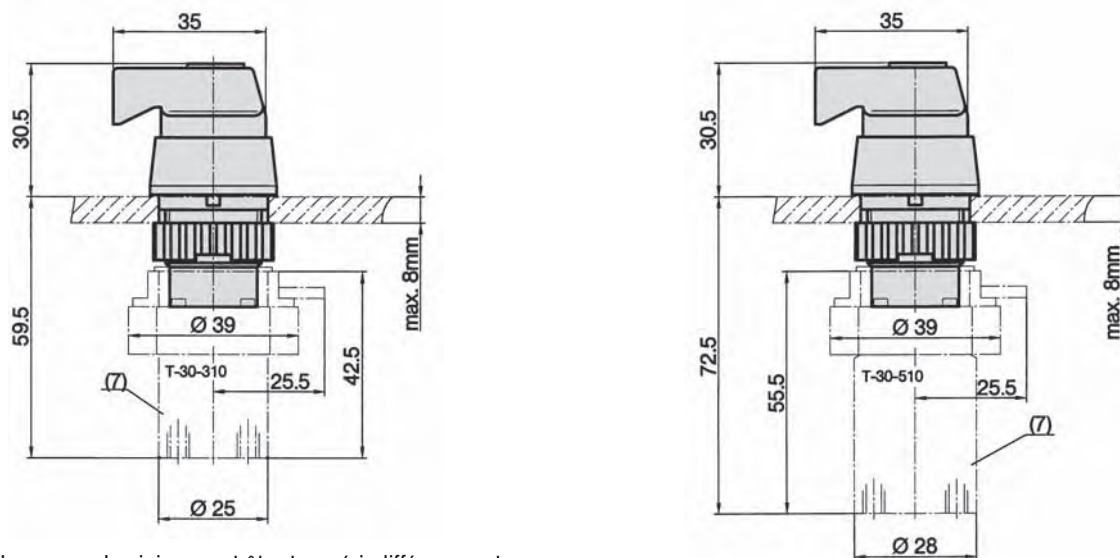
(7) = Le corps aluminium peut être tourné indifféremment.
Indiquer la couleur voulue de l'actionneur à la commande.

Montage avec	T-25-311*	T-28-311*	T-28-511*	T-30-310	T-30-510
Symbole fonctions					
Effort sous 6 bar	24 N	23 N	15 N	13 N	23 N
Poids	0,054 kg	0,074 kg	0,086 kg	0,072 kg	0,095 kg
Couleurs disponibles	Vert -20, noir -30, rouge -40				

* les dimensions de ces variantes figurent à la page 2.129.

Dimensions des actionneurs Ø 22,5 mm

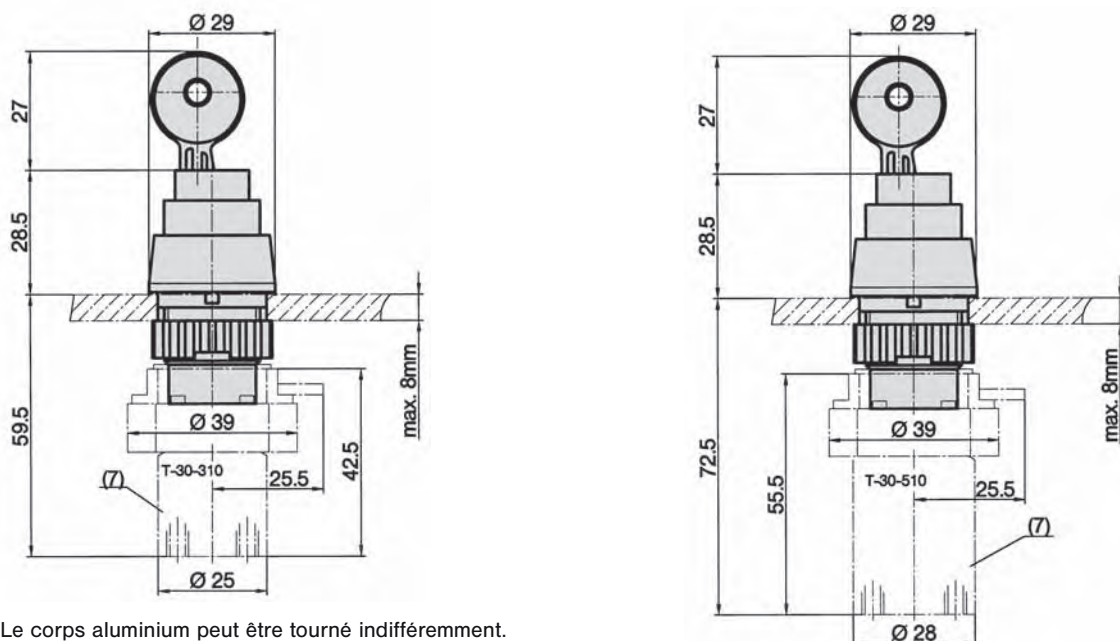
Sélecteur rotatif long 2 positions, référence 18-T-23-013



(7) = Le corps aluminium peut être tourné indifféremment.

Montage avec	T-25-311*	T-28-311*	T-28-511*	T-30-310	T-30-510
Symbole fonctions					
Effort sous 6 bar	24 N	23 N	15 N	26 N	25 N
Poids	0,055 kg	0,075 kg	0,087 kg	0,073 kg	0,096 kg

Bouton à clé, référence 18-T-23-014



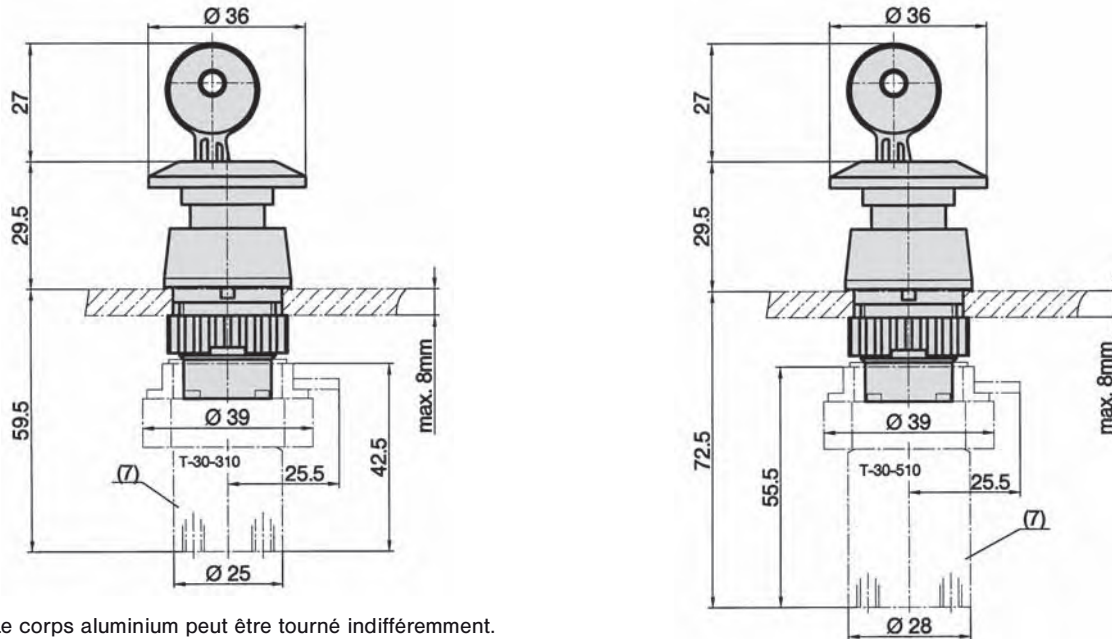
(7) = Le corps aluminium peut être tourné indifféremment.

Montage avec	T-25-311*	T-28-311*	T-28-511*	T-30-310	T-30-510
Symbole fonctions					
Effort sous 6 bar	24 N	23 N	15 N	24 N	34 N
Poids	0,108 kg	0,128 kg	0,140 kg	0,126 kg	0,149 kg

* les dimensions de ces variantes figurent à la page 2.129.

Dimensions des actionneurs Ø 22,5 mm

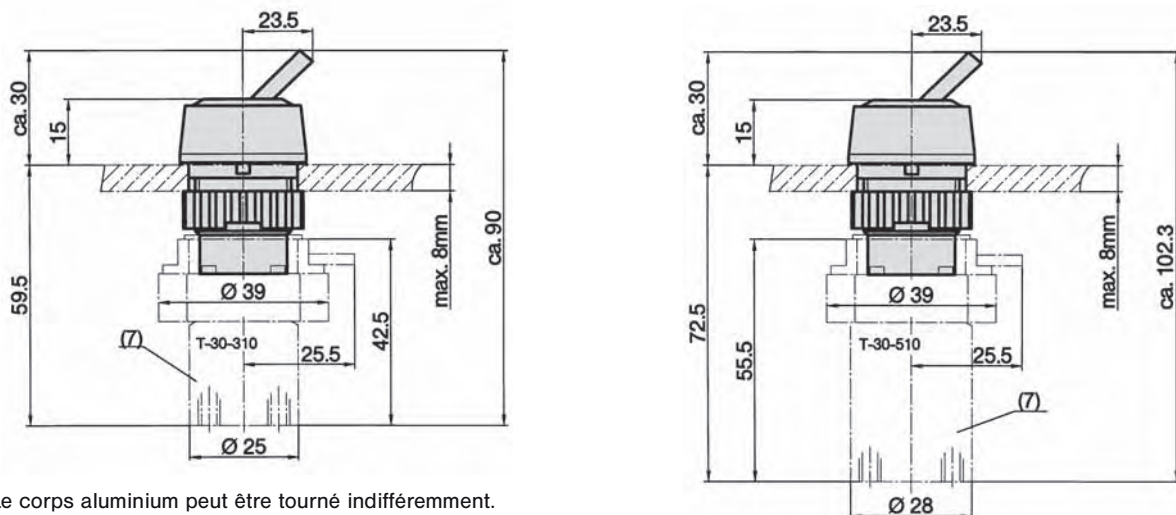
Bouton d'arrêt coup de poing à clé, référence 18-T-23-015



(7) = Le corps aluminium peut être tourné indifféremment.

Montage avec	T-25-311*	T-28-311*	T-28-511*	T-30-310	T-30-510
Symbole fonctions					
Effort sous 6 bar	24 N	23 N	15 N	17 N	27 N
Poids	0,110 kg	0,130 kg	0,142 kg	0,128 kg	0,151 kg
Couleurs disponibles	Rouge -40				

Bouton à bascule, référence 18-T-23-016



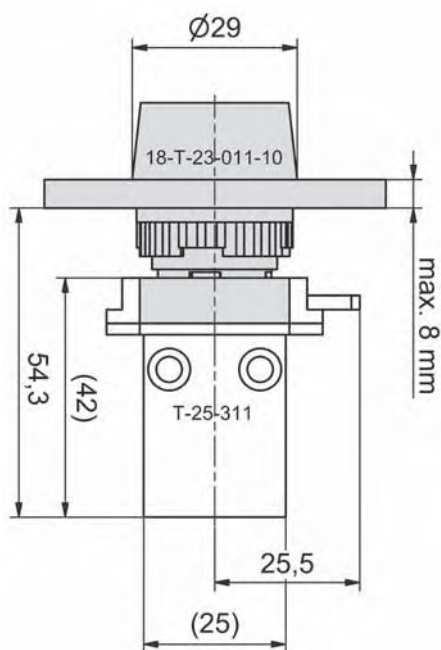
(7) = Le corps aluminium peut être tourné indifféremment.

Montage avec	T-25-311*	T-28-311*	T-28-511*	T-30-310	T-30-510
Symbole fonctions					
Effort sous 6 bar	24 N	23 N	15 N	6 N	12 N
Poids	0,053 kg	0,073 kg	0,085 kg	0,071 kg	0,094 kg

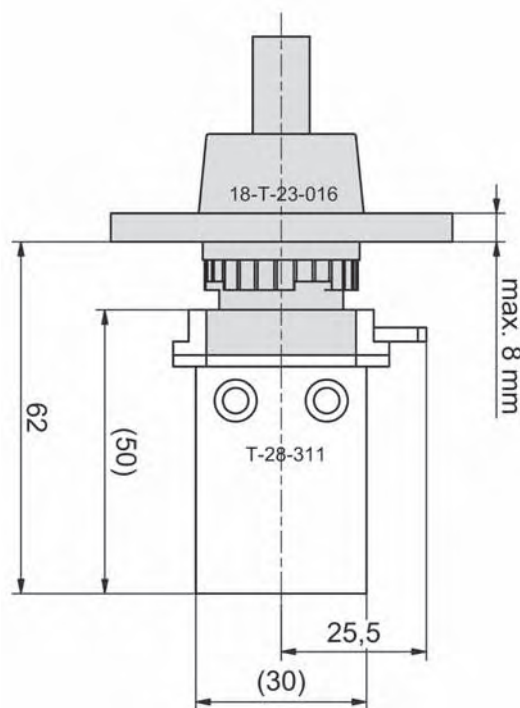
* les dimensions de ces variantes figurent à la page 2.129.

L'actionneur respectif doit être ajouté aux cotes indiquées pour le corps, voir les exemples.

T-25-311 par 18-T-23-011-10

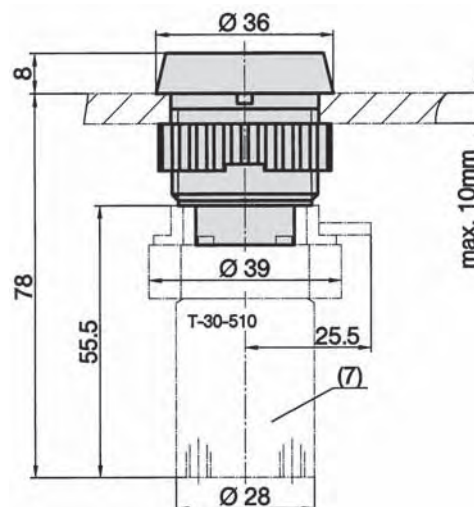
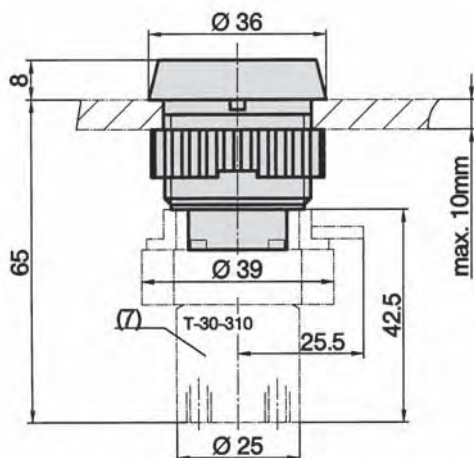


T-28-311 par 18-T-23-016



Dimensions des actionneurs Ø 30 mm

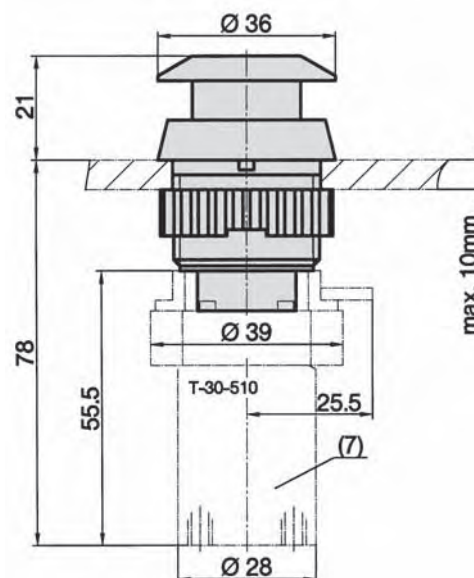
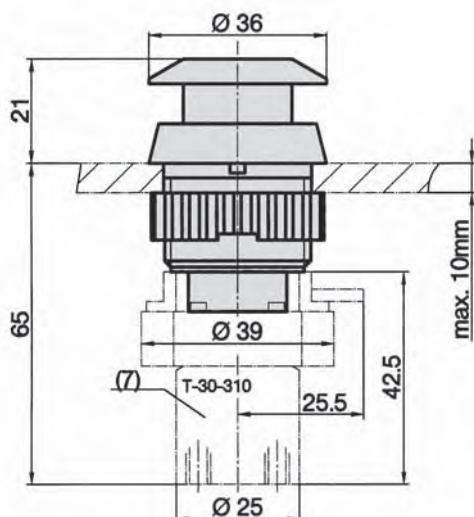
Bouton affleurant, référence 18-T-30-011-xx (couleur selon le tableau)



(7) = Le corps aluminium peut être tourné indifféremment.
Indiquer la couleur voulue de l'actionneur à la commande.

Montage avec	T-25-311*	T-28-311*	T-28-511*	T-30-310	T-30-510
Symbole fonctions					
Effort sous 6 bar	24 N	23 N	15 N	15 N	24 N
Poids	0,058 kg	0,078 kg	0,090 kg	0,076 kg	0,099 kg
Couleurs disponibles	Noir -30, vert -20, jaune -50 ou rouge -40				

Bouton coup de poing, référence 18-T-30-012-xx (couleur selon le tableau)



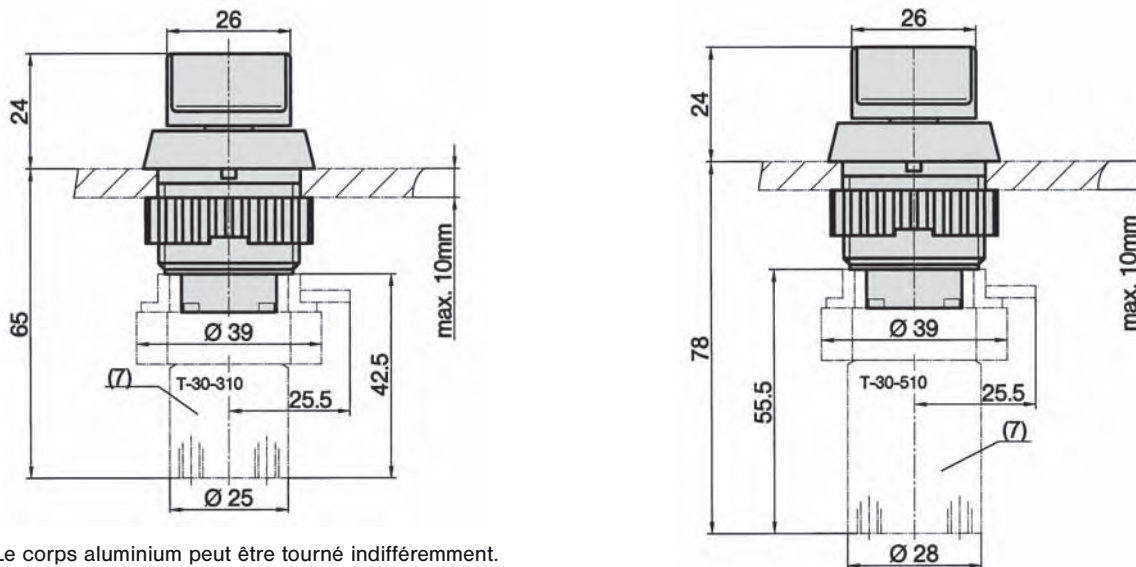
(7) = Le corps aluminium peut être tourné indifféremment.
Indiquer la couleur voulue de l'actionneur à la commande.

Montage avec	T-25-311*	T-28-311*	T-28-511*	T-30-310	T-30-510
Symbole fonctions					
Effort sous 6 bar	24 N	23 N	15 N	15 N	24 N
Poids	0,063 kg	0,083 kg	0,095 kg	0,081 kg	0,104 kg
Couleurs disponibles	Noir -30 ou rouge -40				

* les dimensions de ces variantes figurent à la page 2.129.

Dimensions des actionneurs Ø 30 mm

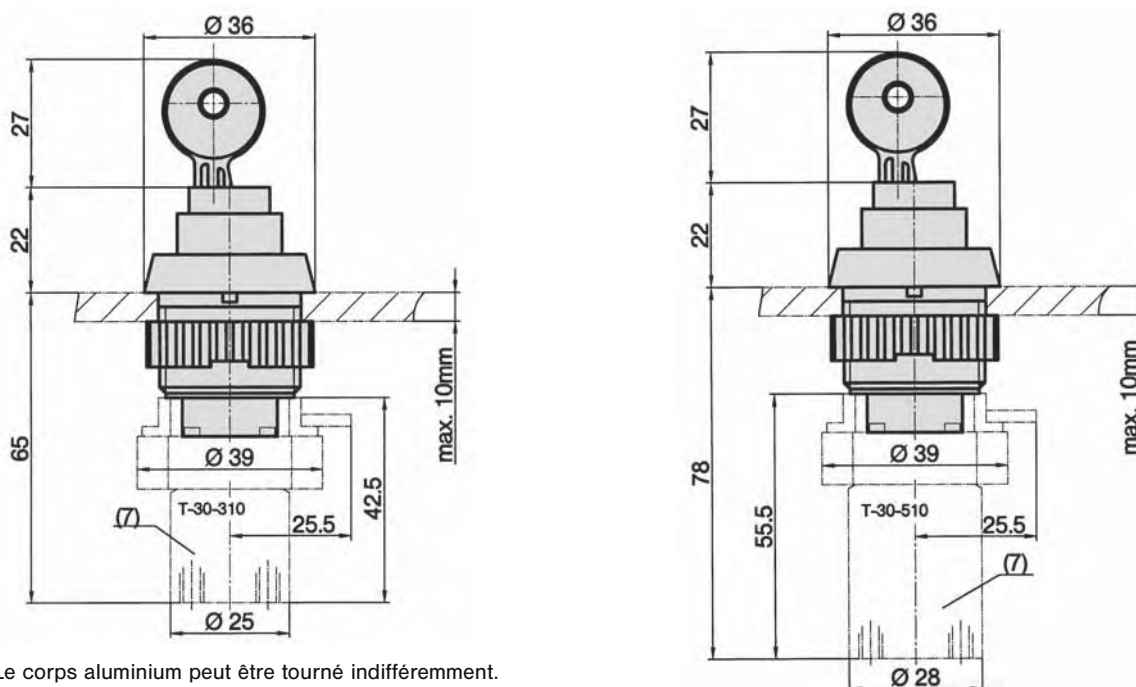
Sélecteur rotatif court 2 positions, référence 18-T-30-013



(7) = Le corps aluminium peut être tourné indifféremment.

Montage avec	T-25-311*	T-28-311*	T-28-511*	T-30-310	T-30-510
Symbole fonctions					
Effort sous 6 bar	24 N	23 N	15 N	15 N	25 N
Poids	0,062 kg	0,082 kg	0,094 kg	0,080 kg	0,103 kg

Bouton à clé, référence 18-T-30-014



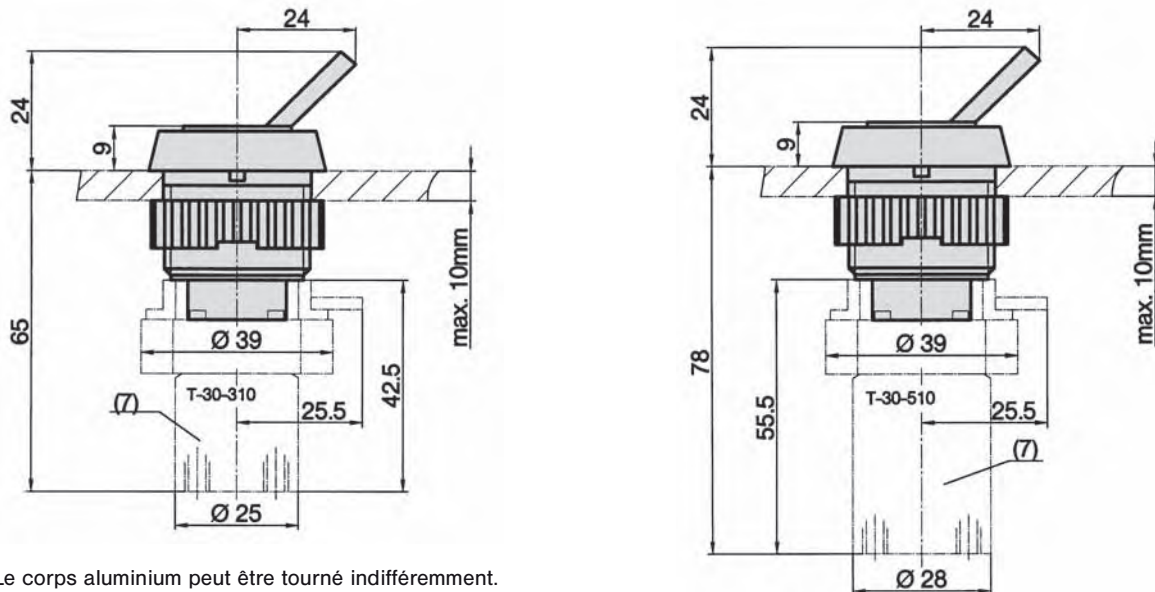
(7) = Le corps aluminium peut être tourné indifféremment.

Montage avec	T-25-311*	T-28-311*	T-28-511*	T-30-310	T-30-510
Symbole fonctions					
Effort sous 6 bar	24 N	23 N	15 N	26 N	28 N
Poids	0,115 kg	0,135 kg	0,147 kg	0,133 kg	0,156 kg

* les dimensions de ces variantes figurent à la page 2.129.

Dimensions des actionneurs Ø 30 mm

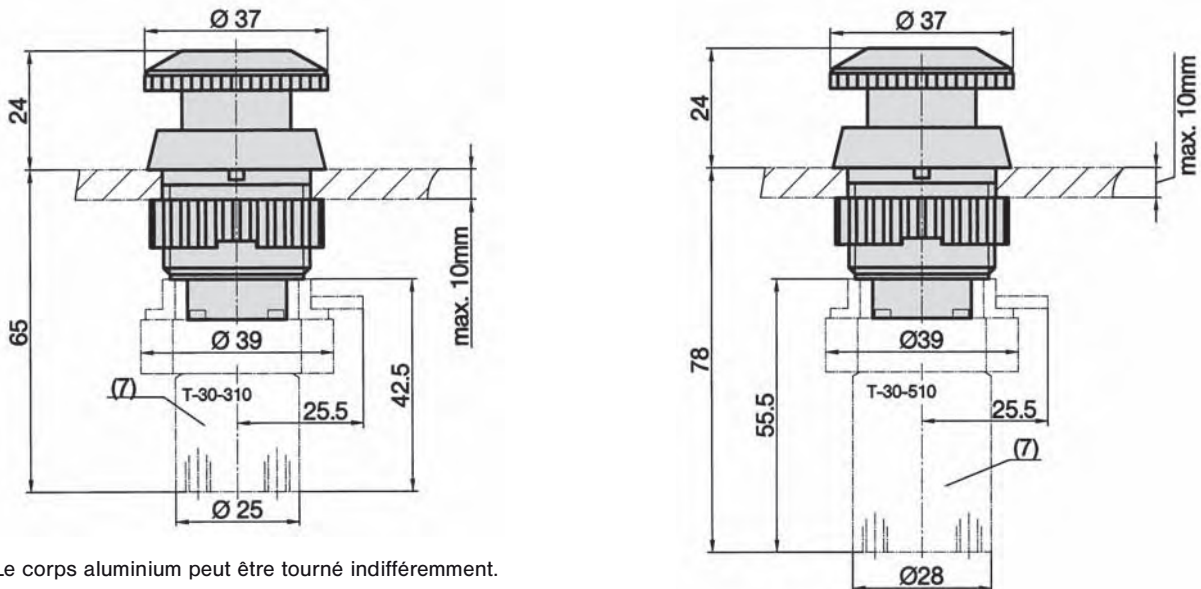
Bouton de commande à bascule, référence 18-T-30-016



(7) = Le corps aluminium peut être tourné indifféremment.

Montage avec	T-25-311*	T-28-311*	T-28-511*	T-30-310	T-30-510
Symbole fonctions					
Effort sous 6 bar	24 N	23 N	15 N	9 N	11 N
Poids	0,061 kg	0,081 kg	0,093 kg	0,079 kg	0,102 kg

Bouton d'arrêt d'urgence coup de poing, référence rouge/maintenu 18-T-30-018



(7) = Le corps aluminium peut être tourné indifféremment.

Montage avec	T-25-311*	T-28-311*	T-28-511*	T-30-310	T-30-510
Symbole fonctions					
Effort sous 6 bar	24 N	23 N	15 N	31 N	25 N
Poids	0,068 kg	0,088 kg	0,100 kg	0,086 kg	0,109 kg
Couleurs disponibles	Rouge -40				

* les dimensions de ces variantes figurent à la page 2.129.