

Distributeur à commande manuelle par levier rotatif

Série 84-4HV, 4/2, et 4/3
G1/8; G1/4 • 980 NI/min

Codification de commande

Série et fonction

84-4HV-xx-5xx-S

Raccordement	Fonction	avec écrou
18 = G1/8	520 = bistable, 2 positions	
14 = G1/4	530 = 4/3, centre fermé	

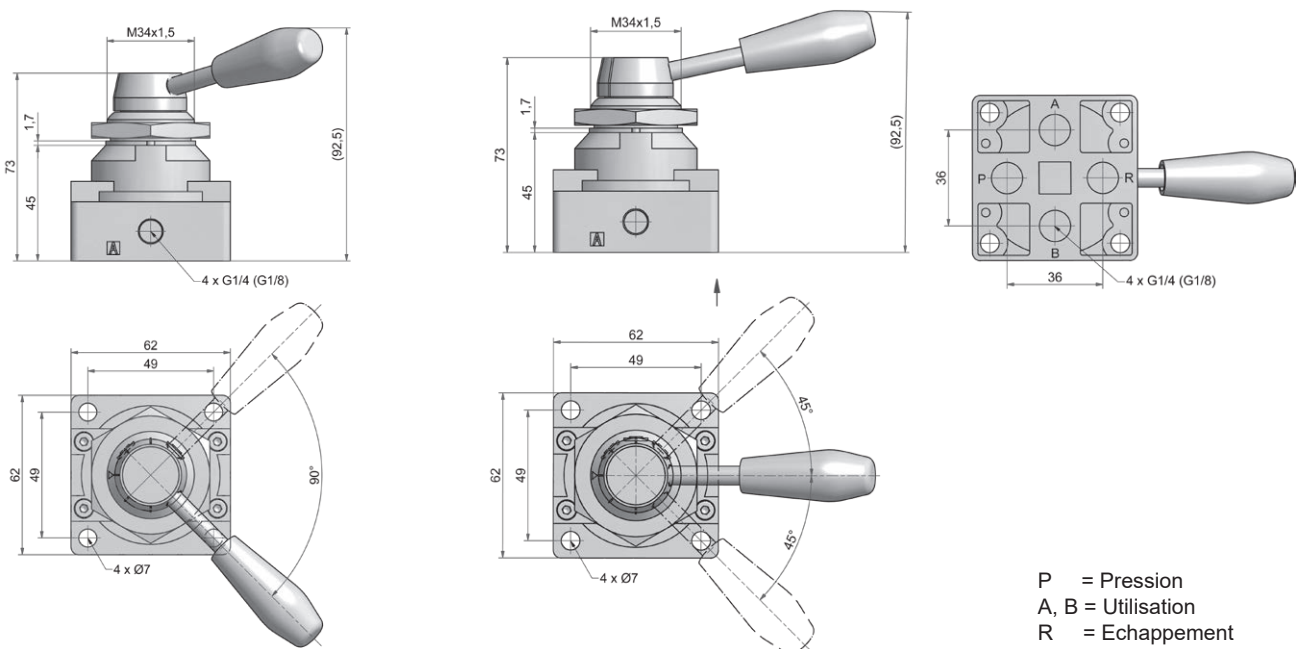


Type de construction et fonction

Distributeur à tiroir avec une fonction de commande manuelle par levier rotatif.
L'action sur le levier permet de changer d'état.
Cette nouvelle position est fixe jusqu'à l'actionnement du levier.

84-4HV-18-520-S, 84-4HV-14-520-S

84-4HV-18-530-S, 84-4HV-14-530-S



P = Pression
A, B = Utilisation
R = Echappement

Référence	84-4HV-18-520-S	84-4HV-14-520-S	84-4HV-18-530-S	84-4HV-14-530-S
Fonction	 4/2 Bistable		 4/3 Centre fermé	
Raccordement	G1/8	G1/4	G1/8	G1/4
Diamètre nominal	5 mm			
Débit	980 NI/min			
Pression d'utilisation	0 ... 8 bar			
Plage de température	0 °C ... + 70 °C			
Matériaux	Corps :Al anodisé, plastique, joints : NBR, siège :céramique(uniquement avec 84-HV-18) pièces internes :Al, acier			
Fluide	Air comprimé selon ISO 8573-1 : 2001, Classe 7 4 - et exempt de composants agressifs			
Poids	0,390 kg	0,683 kg	0,392 kg	0,672 kg