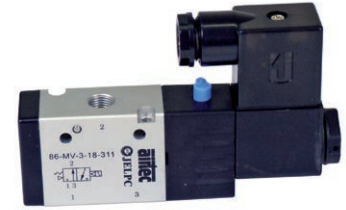


Distributeur à commande électrique

Série 86-MV-3-18, 3/2
G1/8 - 760 NI/min



Codification de commande

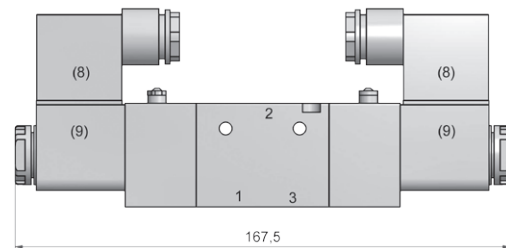
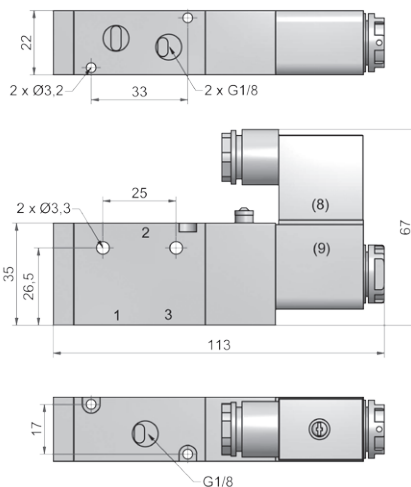
Série et fonction	86-MV-3-18-311-O-M42	
	Variante	Codification de tension
	HN à 2 et 4	
	Tension disponible	
sans = normalement fermé	M42 = 24 V DC, 4,8 W, avec connecteur et LED de visu.	
O = ouverture normal *1	Sur demande	
	457 = 230 V AC, 7/4 VA, sans connecteur *2	
	M57 = 230 V AC, 5,5 VA, avec connecteur et LED de visu. *1	

Type de construction et fonction

Distributeur à tiroir avec une commande de pilotage électro-pneumatique
Le signal de commande (par impulsion ou par maintien) permet de changer d'état.
Les distributeurs à commande électro-pneumatique sont équipés de commande auxiliaire manuelle.
Il existe 2 versions à commande manuelle soit par impulsion ou en maintien 2 positions

86-MV-3-18-310, 86-MV-3-18-311

86-MV-3-18-320



- 1 = Pression
2, 4 = Utilisation
3, 5 = Echappement
(8) = Connecteur orientable de 180°
(9) = Bobine orientable de 4 x 90°

Référence	86-MV-3-18-310*1	86-MV-3-18-311	86-MV-3-18-311-O	86-MV-3-18-320*1
A compléter selon la codification de commande				
Fonction	3/2 Monostable rappel pneumatique ,NC	3/2 Monostable rappel par ressort, NC	3/2 Monostable rappel par ressort, NO	3/2 Bi-stable
Raccordement	G1/8			
Diamètre nominal	4 mm			
Débit	760 NI/min			
Press. d'utilisation	1,5 ... 8 bar			
Temps de réponse à 6 bar	20 ms			
Plage de T°C	+ 5°C ... + 50°C			
Matériaux	Corps : Al anodisé, acier, acier chromé, joints : NBR, pièces internes : Al, acier et plastique			
Fluide	Air comprimé selon ISO 8573-1 : 2001, Classe 7 4 - et exempt de composants agressifs			
Degré de protection	IP 65 vers EN 60529			
Poids	0,201 kg			0,290 kg

*1 Ces versions sont uniquement disponibles sur demande

*2 Les connecteurs adéquats sont disponibles dans notre catalogue AIRTEC