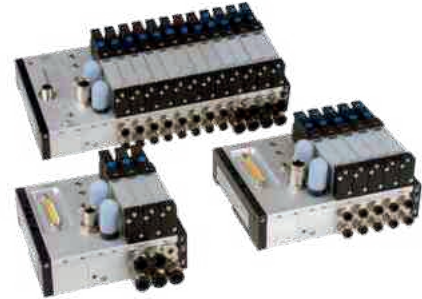


ÎLOT DE DISTRIBUTION - REF-14

Données techniques de la série

Plage de température	-10°C ... +50°C
Milieu	Air comprimé sec, filtré et non lubrifié selon ISO 85731:2010 Classe 7:2:4 - sans additifs agressifs. Parallèlement, le point de rosée doit être au moins 10°C inférieur à la température ambiante la plus basse.
Matériaux	Corps: Aluminium anodisé, laiton, acier inox, acier zingué, plastique - Joint: NBR
Protection	IP 65 selon EN 60529



Description

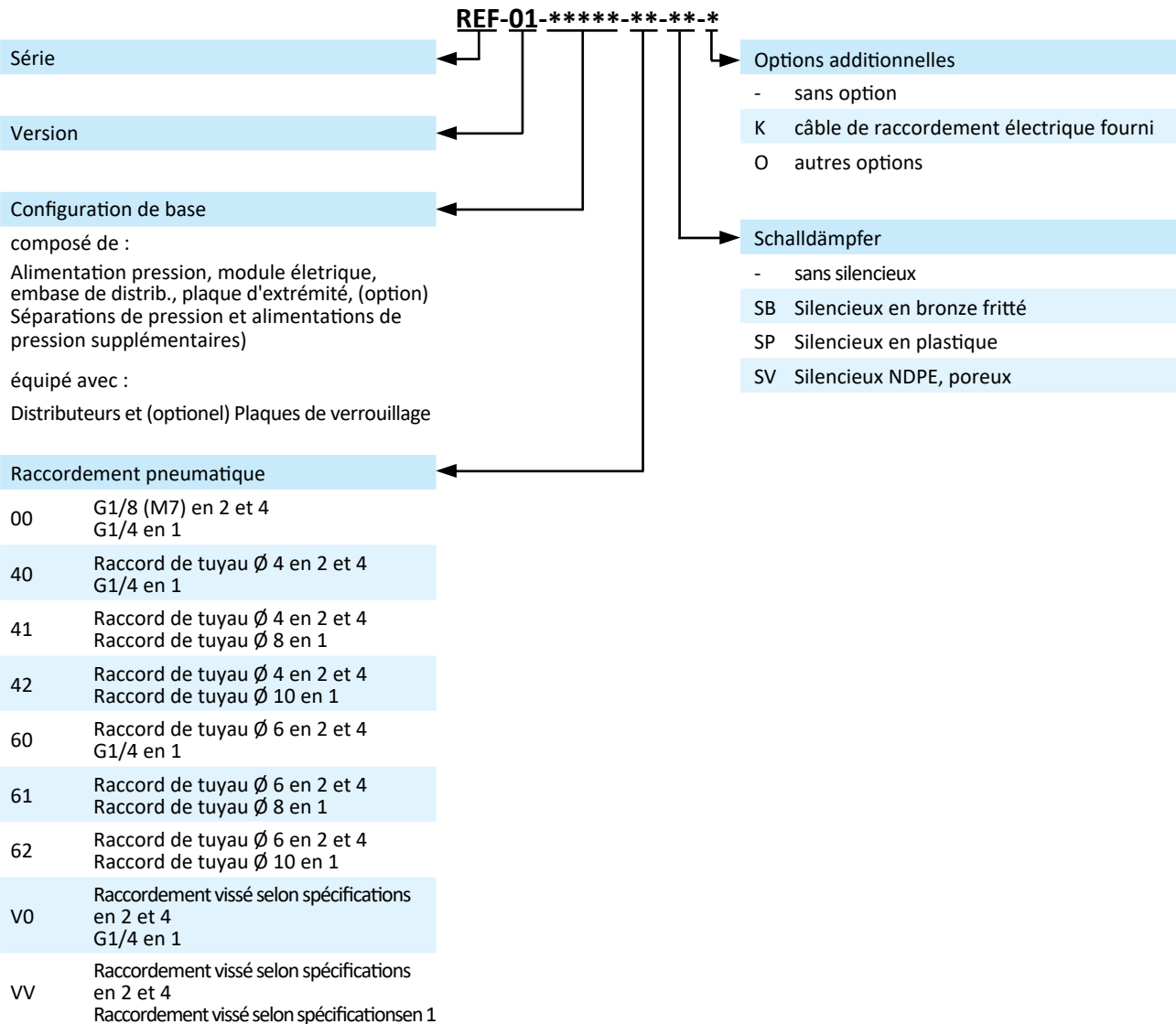
- Îlot de distribution pneumatique modulaire pour tâches de commande
- Convertible et extensible
- Peut accueillir jusqu'à 24 distributeurs
- Distributeur de 14mm de largeur hors tout
- Raccordement de travail aux extrémités du terminal
- Fixation par trou traversant ou montage sur rail porteur
- Multipol ou IO-Link
- Options suivantes :
 - Air de contrôle interne/externe échangeable
 - Alimentation sous pression multiple via des plaques d'extension
 - Séparation de pression dans les canaux 1, 3 et 5 ou uniquement dans le canal 1
 - Zones de pression commutables séparément

Données techniques

Nombre de stations	3 à 24
Racc. électrique	Multipol (Sub-D25/44), IO-Link
Tension	24 V DC ± 10%
Consommation	max. 1,3 W par électroaimant, électronique de commande selon la version
Débit	jusqu'à 600 NI/min
Racc. pneumatique	1, 3 et 5 en G1/4", E1 (air de commande externe) et 82/84 (échappement magnétique) M7
Racc. de travail	G1/8
Pression de travail	selon le type de distributeur (voir page 10)
Pression d'alimentation	selon le type de distributeur (voir page 10)

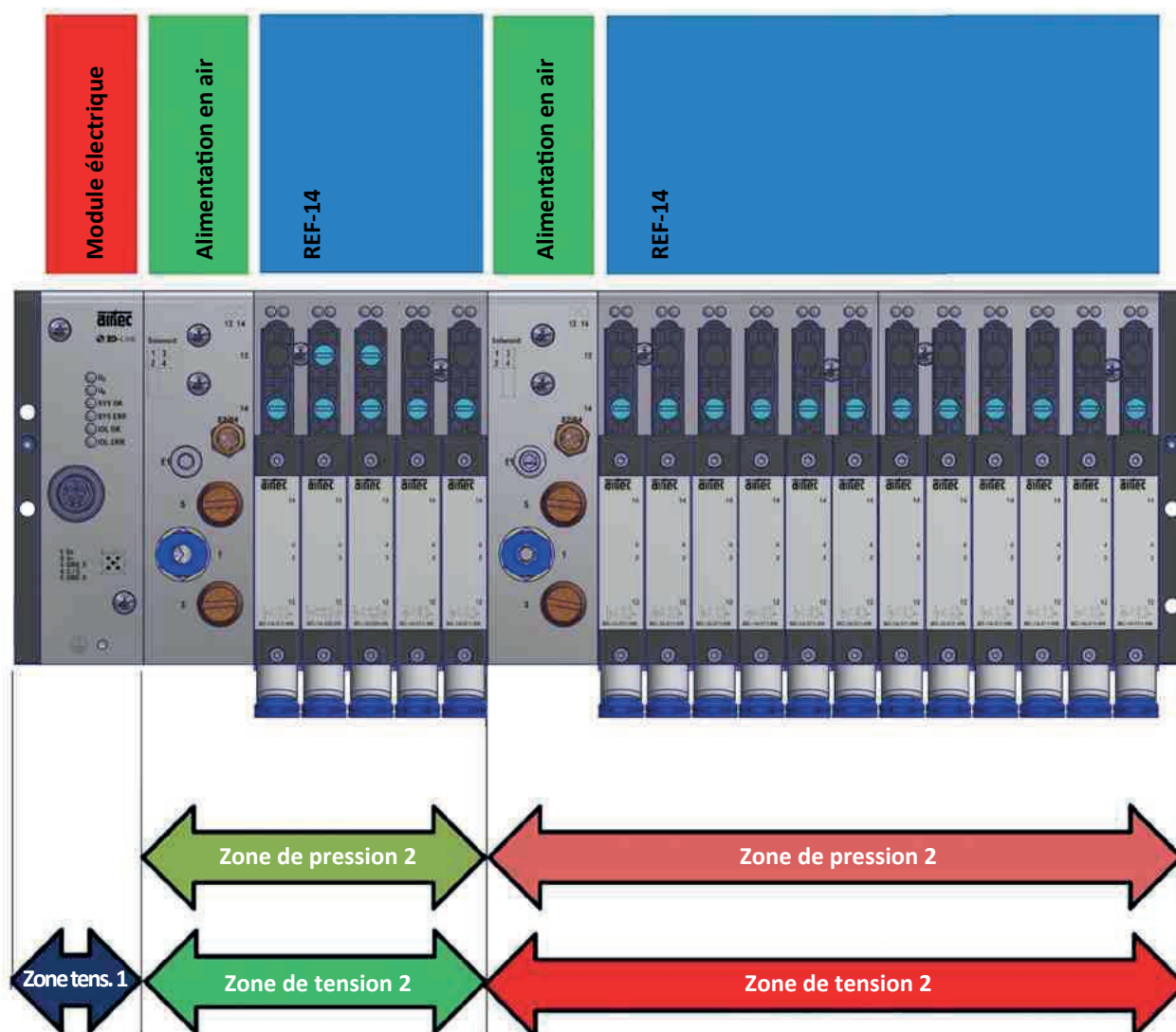
ÎLOT DE DISTRIBUTION - REF-14

Codification



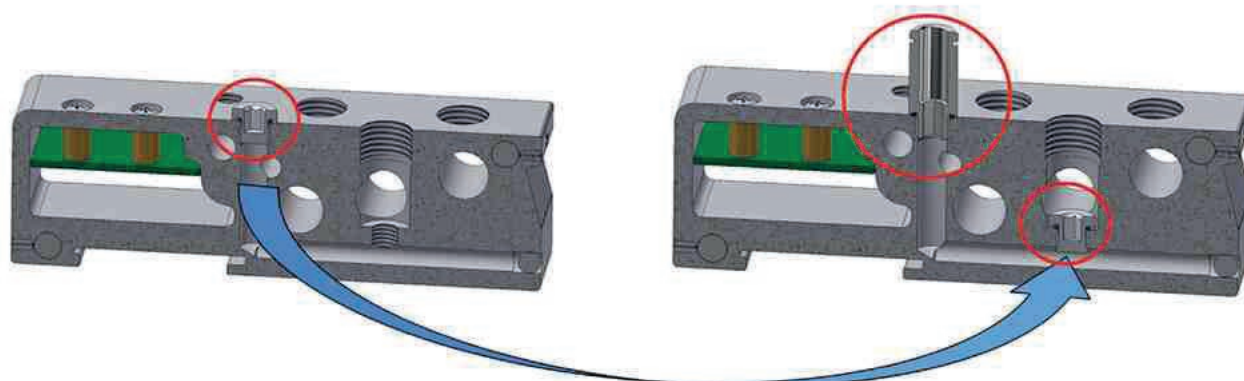
ÎLOT DE DISTRIBUTION - REF-14

Zonage



Jusqu'à 3 zones de tension commutables séparément pour l'arrêt d'urgence, la coupure de tension, etc., via le module d'isolement ou le module d'alimentation.

Changement d'air de commande interne à externe



Air de commande interne :

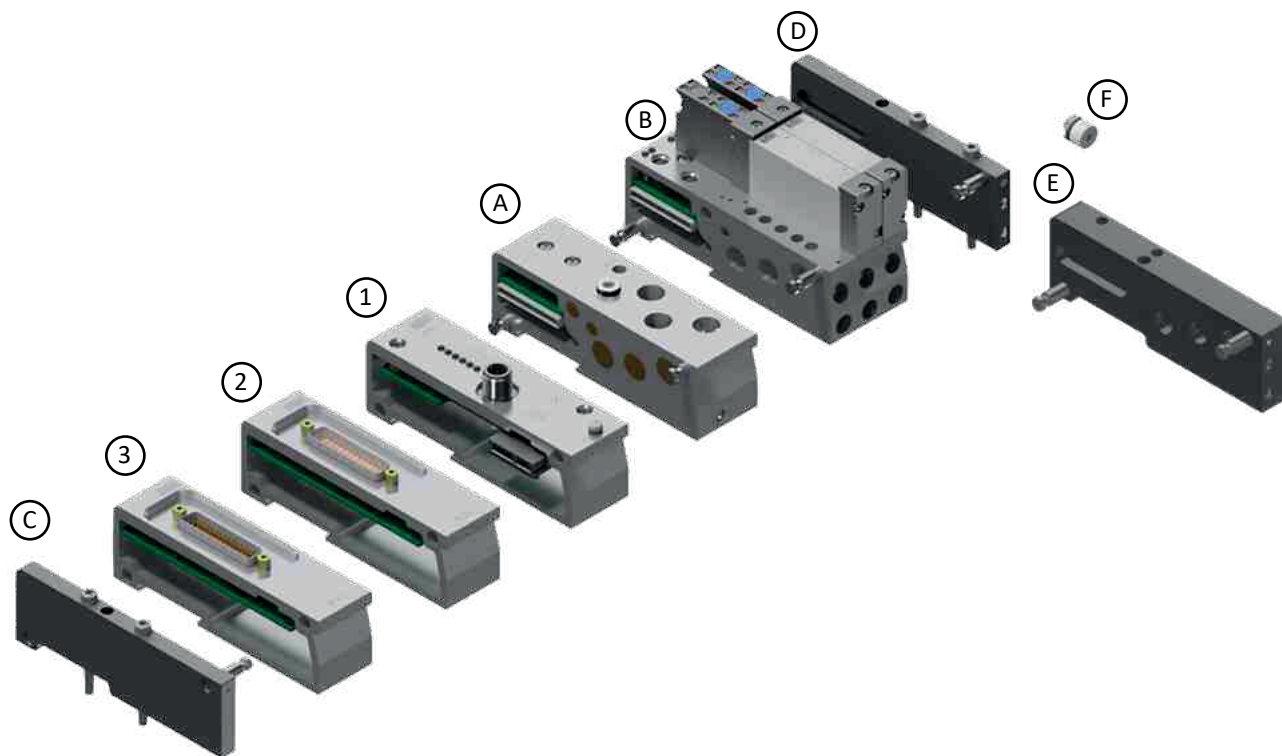
- bouchon d'étanchéité sur le raccord d'air de commande

Air de commande externe :

- Le bouchon d'étanchéité est remonté sur le raccord 1
- le raccordement d'air de commande est équipé d'un raccord M7

ÎLOT DE DISTRIBUTION - REF-14

Système modulaire



Module électrique

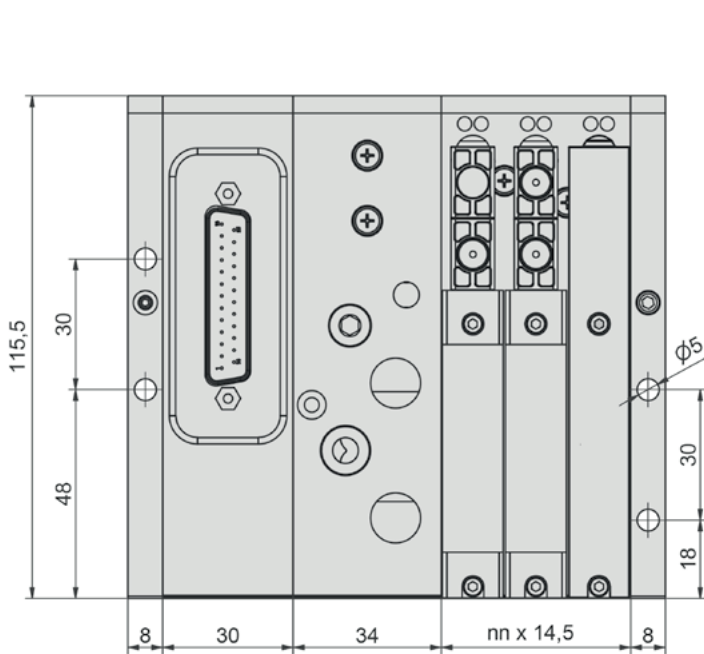
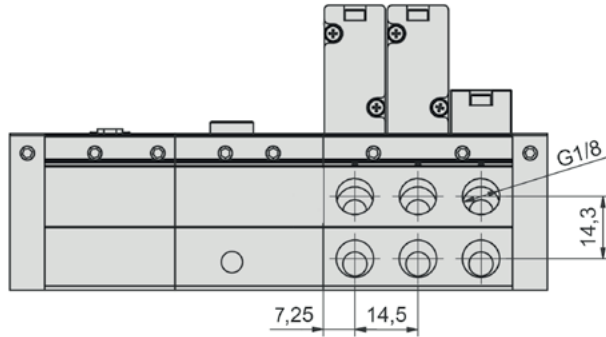
- 1 IO-Link
- 2 Multipol, 25 pôles
- 3 Multipol, 44 pôles

Module pneumatique

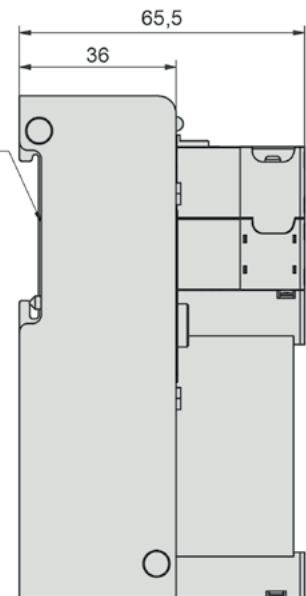
- A Alimentation sous pression, dessus
- B Embase pour distributeurs 14mm, racc. de travail sur le côté
- C Plaque d'extrémité, gauche
- D Plaque d'extrémité, droite
- E Plaque d'extrémité, droite, alimentation sous pression
- F Séparation de pression

ÎLOT DE DISTRIBUTION - REF-14

Dimensions



Profil pour montage sur rail DIN



nn = 03 ... 24 stations

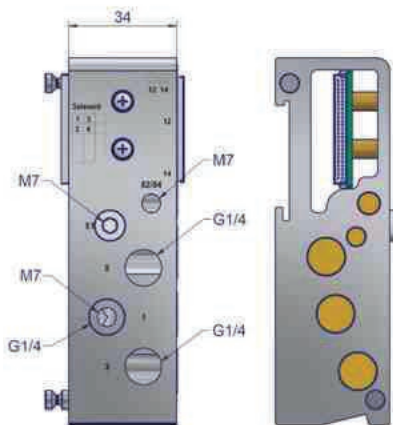
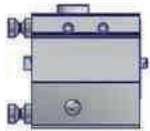
ÎLOT DE DISTRIBUTION - REF-14

Dimensions des modules

Alimentation sous pression, dessus

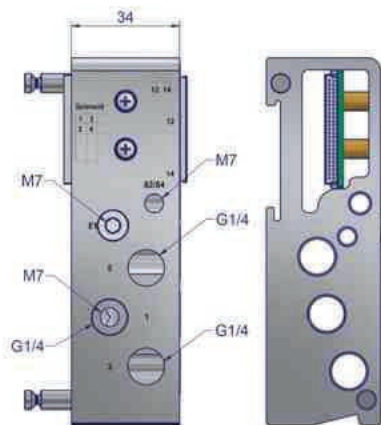
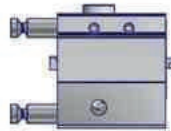
REFI-01-01

Démarrage de l'alimentation,
 alimentation de séparation de pression



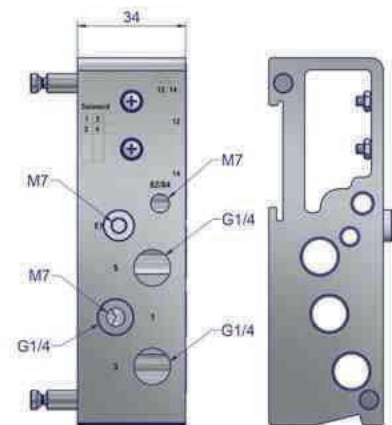
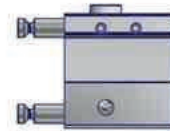
REFI-02-01

Alimentation intermédiaire



REFI-03-01

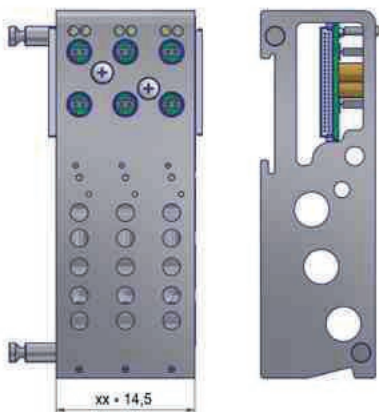
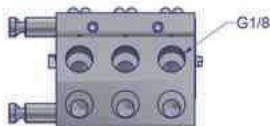
Alimentation à droite



En convertissant la fiche du port E1 au port 1, vous pouvez passer de l'air de commande interne à externe (voir page 2).
 Le nom du module passe de REFI à REFE.

Embases pour distributeurs, raccordement de travail latéral

REF-14S-xx-01



xx = 03, 04, 05, 06, 08, 10, 12

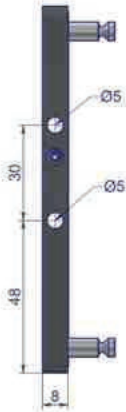
(Des plaques de base pour 3 à 24 stations peuvent être créées à partir des plaques de base individuelles)

ÎLOT DE DISTRIBUTION - REF-14

Dimensions des modules

Plaques d'extrémité

REF-EPL-01



REF-EPR-01



Plaque d'extrémité, droite, avec raccords pour alimentation en pression supplémentaire

REF-EPR-02



Modules de contrôle électronique

REF-M25-01

Multipol, Sub-D 25 pôles



REF-M44-01

Multipol, Sub-D 44 pôles



REF-B11-01

IO-Link



ÎLOT DE DISTRIBUTION - REF-14

Commande électrique

Multipol, Sub-D 25 pôles, jusqu'à 12 stations

Le raccordement électrique se fait à l'aide d'un connecteur à 25 broches qui relie le terminal de distributeurs à la commande de contrôle. Le câble avec prise doit être commandé séparément

Pin	Fonction	Couleur	Pin	Fonction	Couleur
1	Distributeur 1 / Aimant 1 (dessus)	blanc	14	Distributeur 7 / Aimant 14 (dessous)	brun/ vert
2	Distributeur 1 / Aimant 2 (dessous)	brun	15	Distributeur 8 / Aimant 15 (dessus)	blanc/ jaune
3	Distributeur 2 / Aimant 3 (dessus)	vert	16	Distributeur 8 / Aimant 16 (dessous)	jaune/ brun
4	Distributeur 2 / Aimant 4 (dessous)	jaube	17	Distributeur 9 / Aimant 17 (dessus)	blanc/ gris
5	Distributeur 3 / Aimant 5 (dessus)	gris	18	Distributeur 9 / Aimant 18 (dessous)	gris/ brun
6	Distributeur 3 / Aimant 6 (dessous)	rose	19	Distributeur 10 / Aimant 19 (dessus)	blanc/ rose
7	Distributeur 4 / Aimant 7 (dessus)	bleu	20	Distributeur 10 / Aimant 20 (dessous)	rose/ brun
8	Distributeur 4 / Aimant 8 (dessous)	rouge	21	Distributeur 11 / Aimant 21 (dessus)	blanc/ bleu
9	Distributeur 5 / Aimant 9 (dessus)	noir	22	Distributeur 11 / Aimant 22 (dessous)	brun/ bleu
10	Distributeur 5 / Aimant 10 (dessous)	violet	23	Distributeur 12 / Aimant 23 (dessus)	blanc/ rouge
11	Distributeur 6 / Aimant 11 (dessus)	gris/ rose	24	Distributeur 12 / Aimant 24 (dessous)	brun/ rouge
12	Distributeur 6 / Aimant 12 (dessous)	rouge/ bleu	25	GND mise à la terre	blanc/ noir
13	Distributeur 7 / Aimant 13 (dessus)	blanc/ vert			



Multipol, Sub-D 44 pôles, jusqu'à 20 stations

Le raccordement électrique se fait à l'aide d'un connecteur à 44 broches qui relie le terminal de distributeurs à la commande de contrôle. Le câble avec prise doit être commandé séparément

Pin	Fonction	Couleur	Pin	Fonction	Couleur
1	Distributeur 1 / Aimant 1 (dessus)	blanc	23	Distributeur 12 / Aimant 23 (dessus)	blanc/ rouge
2	Distributeur 1 / Aimant 2 (dessous)	brun	24	Distributeur 12 / Aimant 24 (dessous)	brun/ rouge
3	Distributeur 2 / Aimant 3 (dessus)	vert	25	Distributeur 13 / Aimant 25 (dessus)	blanc/ noir
4	Distributeur 2 / Aimant 4 (dessous)	jaube	26	Distributeur 13 / Aimant 26 (dessous)	brun/ noir
5	Distributeur 3 / Aimant 5 (dessus)	gris	27	Distributeur 14 / Aimant 27 (dessus)	gris/ vert
6	Distributeur 3 / Aimant 6 (dessous)	rose	28	Distributeur 14 / Aimant 28 (dessous)	jaune/ gris
7	Distributeur 4 / Aimant 7 (dessus)	bleu	29	Distributeur 15 / Aimant 29 (dessus)	rose/ vert
8	Distributeur 4 / Aimant 8 (dessous)	rouge	30	Distributeur 15 / Aimant 30 (dessous)	jaune/ rose
9	Distributeur 5 / Aimant 9 (dessus)	noir	31	Distributeur 16 / Aimant 31 (dessus)	vert/ bleu
10	Distributeur 5 / Aimant 10 (dessous)	violet	32	Distributeur 16 / Aimant 32 (dessous)	jaune/ bleu
11	Distributeur 6 / Aimant 11 (dessus)	gris/ rose	33	Distributeur 17 / Aimant 33 (dessus)	vert/ rouge
12	Distributeur 6 / Aimant 12 (dessous)	rouge/ bleu	34	Distributeur 17 / Aimant 34 (dessous)	jaune/ rouge
13	Distributeur 7 / Aimant 13 (dessus)	blanc/ vert	35	Distributeur 18 / Aimant 35 (dessus)	vert/ noir
14	Distributeur 7 / Aimant 14 (dessous)	brun/ vert	36	Distributeur 18 / Aimant 36 (dessous)	jaune/ noir
15	Distributeur 8 / Aimant 15 (dessus)	blanc/ jaune	37	Distributeur 19 / Aimant 37 (dessus)	gris/ bleu
16	Distributeur 8 / Aimant 16 (dessous)	jaune/ brun	38	Distributeur 19 / Aimant 38 (dessous)	rose/ bleu
17	Distributeur 9 / Aimant 17 (dessus)	blanc/ gris	39	Distributeur 20 / Aimant 39 (dessus)	gris/ rouge
18	Distributeur 9 / Aimant 18 (dessous)	gris/ brun	40	Distributeur 20 / Aimant 40 (dessous)	rose/ rouge
19	Distributeur 10 / Aimant 19 (dessus)	blanc/ rose	41	non utilisé	gris/ noir
20	Distributeur 10 / Aimant 20 (dessous)	rose/ brun	42	non utilisé	rose/ noir
21	Distributeur 11 / Aimant 21 (dessus)	blanc/ bleu	43	GND mise à la terre	bleu/ noir
22	Distributeur 11 / Aimant 22 (dessous)	brun/ bleu	44	GND mise à la terre	rouge/ noir



* En raison de la plus grande section, les deux connexions GND doivent toujours être connectées. *
 Le courant peut aller jusqu'à 2,4 A.

ÎLOT DE DISTRIBUTION - REF-14

Commande électrique

IO-Link

Raccordement IO-Link	Connecteur M12, 5 pôles, Codé A
Version IO-Link	V1.1
Vitesse de communication	COM2 (38400 Baud)
Tension	24 V DC \pm 10%, 2 contacts de commutation de commande séparés par galvanisation pour IO-Link. Electronique (U_s) ou électrovanne (U_A)
Consommation	Neutre: env. 170 mA Pleine charge: max. 2,4 A, selon nombre de distri. actifs
Temps de cycle mini.	4ms



ÎLOT DE DISTRIBUTION - REF-14

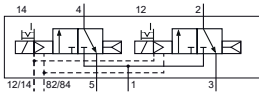
Caractéristiques techniques de la série

Raccordement	selon la variante de terminal
Plage de températures	-10°C ... +50°C
Medium	Air comprimé sec, filtré et non lubrifié selon ISO 85731:2010 Classe 7:2:4 - sans additifs agressifs. Parallèlement, le point de rosée doit être au moins 10°C inférieur à la température ambiante la plus basse.
Matériaux	Corps: Aluminium anodisé, plastique, Joint: NBR Parties internes: Aluminium, acier, laiton et plastique
Tension nominale	24 V DC, ± 10%
Consommation	1,3 W par aimant
Protection	IP 65 selon EN 60529

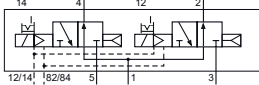


Vanne à piston à commande électrique. Après la mise sous tension, la vanne est inversée.
 Les vannes sont équipées d'une commande manuelle tactile ou à détente. L'actionnement a lieu sur l'aimant.

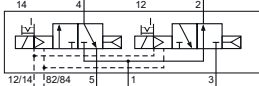
Diistributeurs 2 x 3/2



MC-14-310/2-HNR-442
 2 x 3/2, monostable, rappel pneumatique
 Normalement fermé

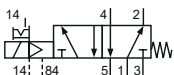


MC-14-312/2-HNR-442
 2 x 3/2, monostable, rappel pneumatique
 Normalement ouvert

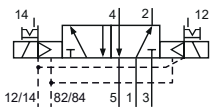


MC-14-314/2-HNR-442
 2 x 3/2, monostable, rappel pneumatique
 1 x Normalement fermé,
 1x Normalement ouvert

Diistributeurs 5/2

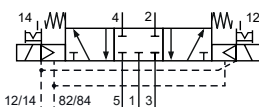


MC-14-511-HNR-442
 5/2, monostable, rappel ressort

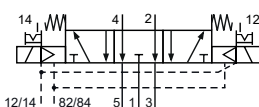


MC-14-520-HNR-442
 5/2, bistable

5/3-Wege-Ventile



MC-14-530-HNR-442
 5/3 centre fermé
 sen



MC-14-533-HNR-442
 5/3 centre ouvert

ÎLOT DE DISTRIBUTION - REF-14

Données techniques

Référence	MC-14-310/2-HNx-44x	MC-14-312/2-HNx-44x	MC-14-314/2-HNx-44x
Pression de ctrl interne			
Pression de travail(bar)	2,5 ... 8	2,5 ... 8	2,5 ... 8
Pression de ctrl externe			
Pression de travail(bar)	2 ... 8	2 ... 8	2 ... 8
Pression de cmd (bar)	2,5 ... 8	2,5 ... 8	2,5 ... 8
Diamètre nominal	5	5	5
Débit (NI/min)	560	480	480
Temps de commutation (ms) à 6 bar	Enclenchement : 30 Déclenchement : 30	Enclenchement : 30 Déclenchement : 30	Enclenchement : 30 Déclenchement : 30

Référence	MC-14-511-HNx-44x	MC-14-520-HNx-44x	MC-14-530-HNx-44x	MC-14-533-HNx-44x
Pression de ctrl interne				
Pression de travail(bar)	3 ... 8	2 ... 8	3 ... 8	3 ... 8
Pression de ctrl externe				
Pression de travail(bar)	0 ... 8	0 ... 8	0 ... 8	0 ... 8
Pression de cmd (bar)	3 ... 8	2 ... 8	3 ... 8	3 ... 8
Diamètre nominal	5	5	5	5
Débit (NI/min)	530	580	550	480
Temps de commutation (ms) à 6 bar	Enclenchement : 15 Déclenchement : 30	Enclenchement : 15 Déclenchement : 15	Enclenchement : 15 Déclenchement : 40	Enclenchement : 15 Déclenchement : 40

ÎLOT DE DISTRIBUTION - REF-14

Accessoires

Référence	REF-14-VP-01	Référence	28-ST-46-M1-yy-xxx
	Plaque de fermeture pour poste de vanne libre et fente magnétique		Câble de raccordement avec prise droite yy = 25 25-polig yy = 44 44-polig xxx = 105 5 m Kabel xxx = 110 10 m Kabel
Référence	REF-14-AP-01	Référence	REF-DT-01
	Plaque de fermeture pour poste de distribution libre et fente magnétique avec 3 raccords G1/8 pour alimentation en pression supplémentaire (raccord d'air comprimé et raccords d'air d'échappement)		Séparation de pression pour un conduit d'air, peut être utilisé dans les canaux 1, 3 et 5