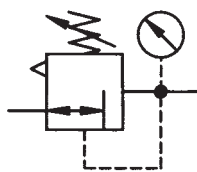
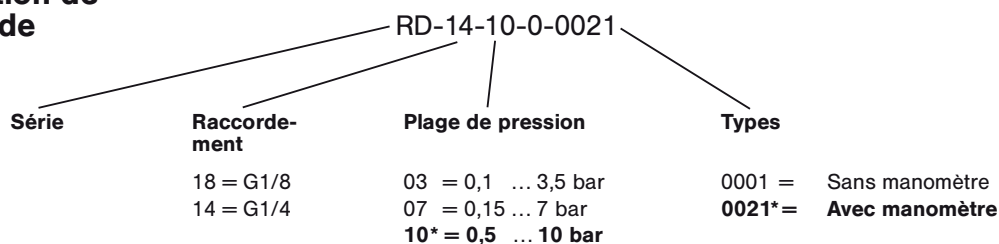


# Régulateur de pression en ligne

modèle RD  
G1/8, G1/4



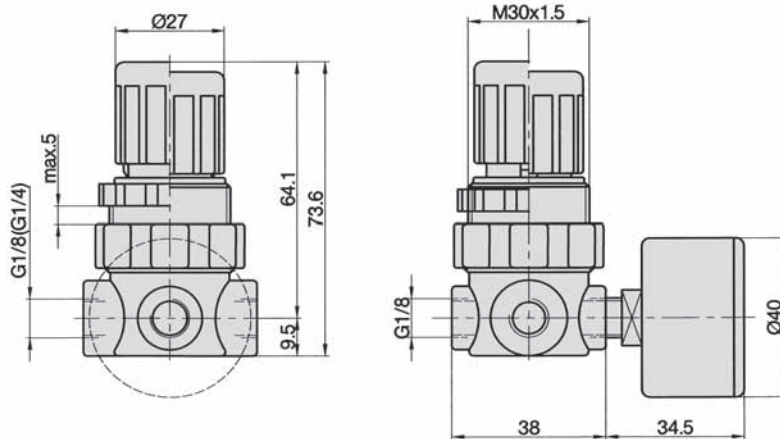
## Codification de commande



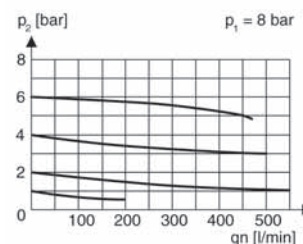
\* = Version standard

## Type de construction et fonction

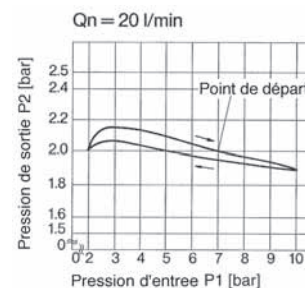
Le réglage du régulateur de pression s'effectue par un bouton verrouillable. L'écrou de montage en tableau (voir page 12.021) est à commander séparément.



## Débit nominal



## Hystérèse



Le corps principal possède deux orifices G1/8 pour le raccordement d'un manomètre. L'orifice non utilisé est obturé par un bouchon fileté (scellé). Le sens d'écoulement de l'appareil (position de montage) peut être inversé en enlevant le bouchon et en y vissant le manomètre. Le deuxième orifice rendu libre doit alors être obturé en enfonçant et scellant le bouchon fileté.

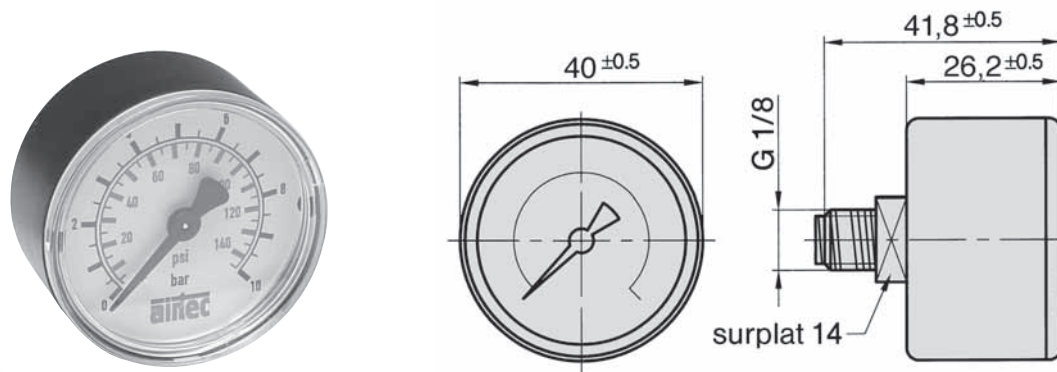
Référence	RD-18-03-...	RD-18-07-...	RD-18-10-...	RD-14-03-...	RD-14-07-...	RD-14-10-...
Compléter selon codification de commande.						
Raccordement	G1/8			G1/4		
Montage	arbitraire					
Pression d'entrée	28 bar maxi					
Pression de sortie	0,1 ... 3,5 bar	0,15 ... 7 bar	0,5 ... 10 bar	0,1 ... 3,5 bar	0,15 ... 7 bar	0,5 ... 10 bar
Débit nominal	350 NI/min.					
Plage de température	0 °C ... + 60 °C					
Poids sans manomètre	0,140 kg					

## Série K

Accessoires pour unités de traitement d'air  
G1/8, G1/4



### Manomètre MXA-40



Le joint d'étanchéité pour le montage sur des appareils de la série K est livré avec.

Référence	MXA-40-06-18	MXA-40-10-18	MXA-40-16-18
Plage d'affichage	0 ... 6 bar	0 ... 10 bar	0 ... 16 bar
Application	Charge constante 3/4 x valeur de graduation maxi Charge alternative 2/3 x valeur de graduation maxi		
Matériaux	Corps : en plastique, résistant aux chocs intenses, noir (ABS) Vitre : en plastique, transparent, amovible Cadran : en plastique, blanc avec goupille de butée, échelle noire et bleue Aiguille : en plastique, noire Mécanisme : alliage cuivre-zinc Elément de mesure: alliage cuivre		
Plage de température	- 20 °C ... + 60 °C		
Degré de précision	2,5 selon EN 837-1		
Comportement thermique	0,4 % / 10 K pour une variation à partir de la température normale de 20 °C		
Poids	0,065 kg		

### Ecrou pour montage en tableau RM-30



Référence	RM-30-K	RM-30-M	RM-30-Mv
Matériaux	Plastique	Laiton	Laiton nickelé
Filetage	M 30 x 1,5		

### Kit de couplage KPK-00

