



Série FY

Filtre,
G1/4 – G1 12.071

Série RY

Régulateur de pression,
G1/4 – G1 12.076



Série FRY

Filtre/Régulateur de pression,
G1/4 – G1 12.078

Série OY

Lubrificateurs,
G1/4 – G1 12.081



Série FROY

Filtre/Régulateur avec
lubrificateur,
G1/4 – G1 12.083

Série KY

Vanne d'isolement,
G1/4 – G1 12.086



Série NY

Clapet anti-retour,
G1/4 – G1/2 12.088

Série VMY

Distributeur 3/2,
G1/4 – G1 12.090

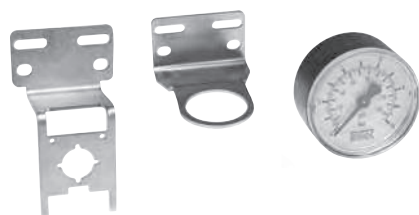


Série DAY

Vanne de mise en pression
progressive,
G1/4 – G1 12.092

Série TY

Module de dérivation,
G1/4 – G1 12.094



Accessoires pour la série Y 12.097

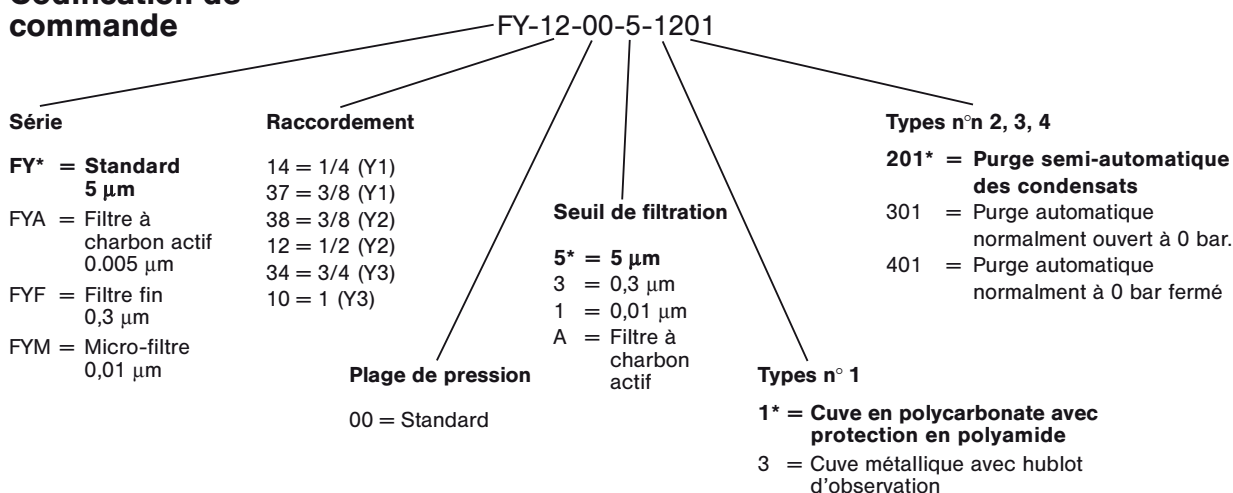
Série RP

Régulateurs de pression de
précision,
G1/4 – G1/2 12.110





Codification de commande



Le filtre à charbon actif (teneur d'huile résiduaire 0,005 mg/m³) n'est disponible que sans purge de condensats (variante – cuve 1001 en PC ou cuve métallique 2001 avec hublot d'observation).

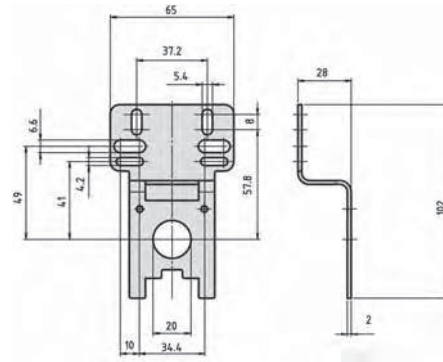
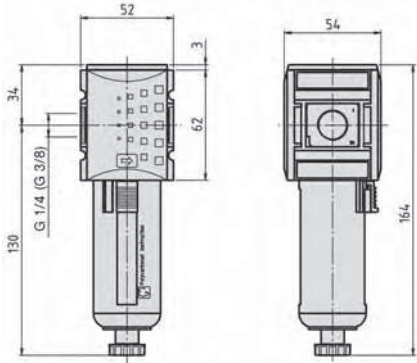
Référence Compléter selon codification de commande.	FY-14-00-...	FY-37-00-...	FY-38-00-...	FY-12-00-...	FY-34-00-...	FY-10-00-...
Raccordement	G1/4	G3/8	G3/8	G1/2	G3/4**	G1**
Série	Y1		Y2		Y3	
Débit nominal*	2200 NI/min	2400 NI/min	3500 NI/min		13000 NI/min	
Montage	Vertical, purge par le bas					
Pression d'entrée	0,5 ... 16 bar mini 1,5 bar avec purge automatique		0,5 ... 16 bar 1,5 ... 12 bar avec purge automatique		1,5 ... 16 bar	
Plage de température	- 10 °C ... + 50 °C					
Matériaux	Cuve: Grivory (PA66); Raccordement: Grivory (PA66)					
Volume de cuve	maxi 28 cm ³		maxi 49 cm ³		maxi 87 cm ³	
Poids*	0,212 kg		0,361 kg		0,700 kg	

* = Version standard

** = Consommation propre d'air: 1,5 l/min. maxi

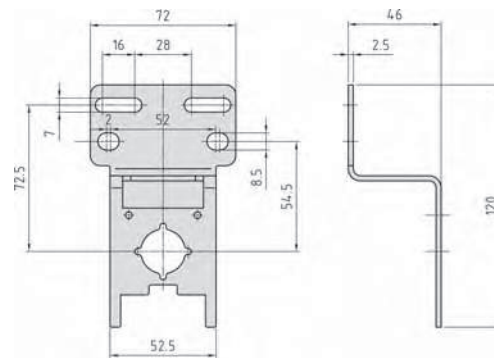
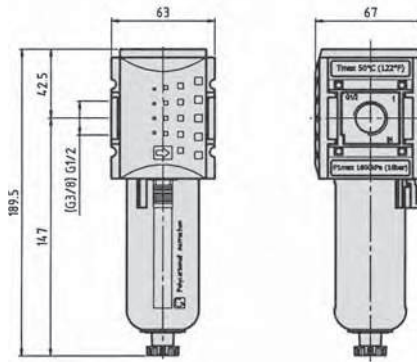
FY-14, FY-37

WYP-01 voir page 12.097



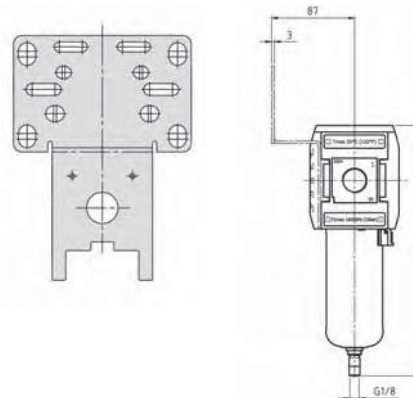
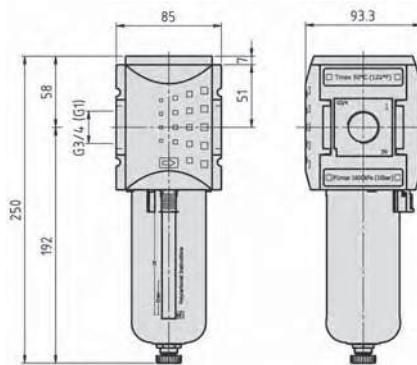
FY-38, FY-12

WYP-02 voir page 12.097

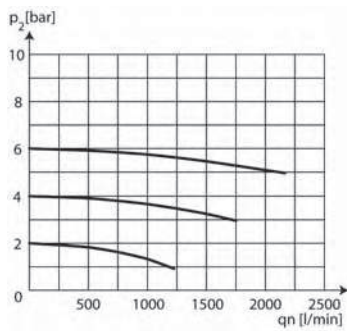


FY-34, FY-10

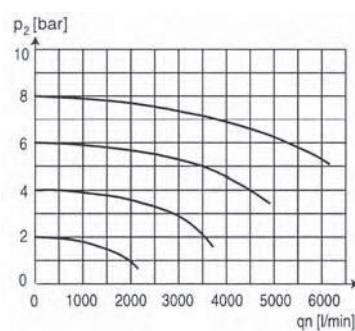
WYP-03 voir page 12.097



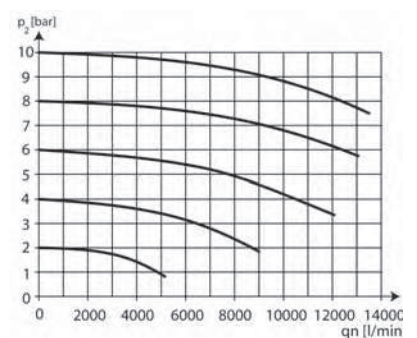
Débit nominal FY-14, FY-37



Débit nominal FY-38, FY-12



Débit nominal FY-34, FY-10



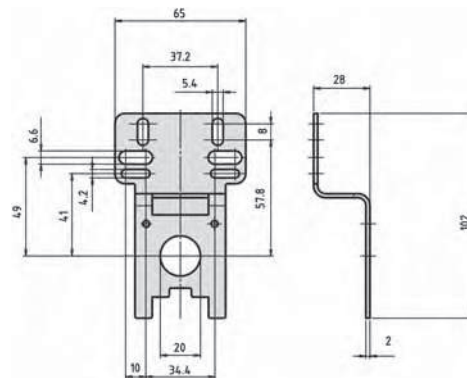
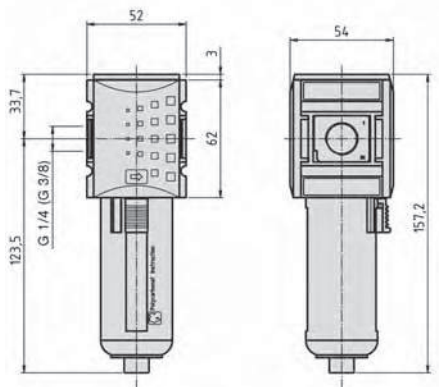
Série Y

Filtre, modèle FYA – Filtre à charbon actif
G1/4 – G1



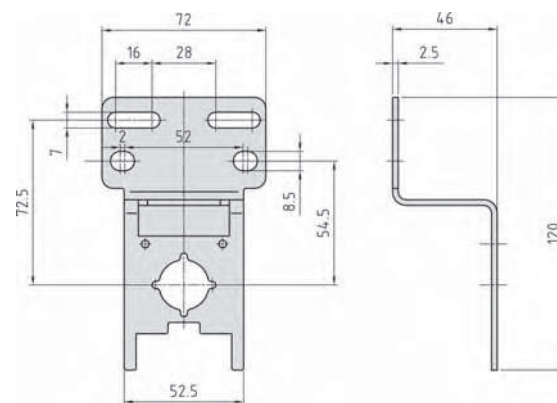
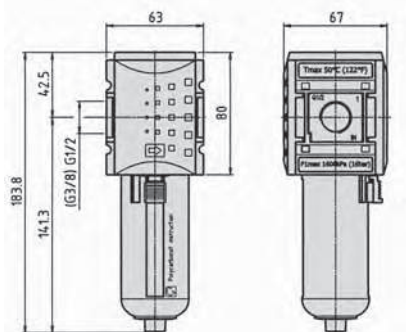
FYA-14, FYA-37

WYP-01 voir page 12.097



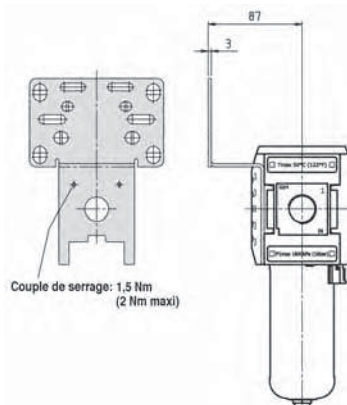
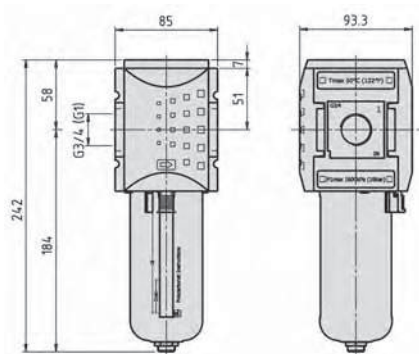
FYA-38, FYA-12

WYP-02 voir page 12.097



FYA-34, FYA-10

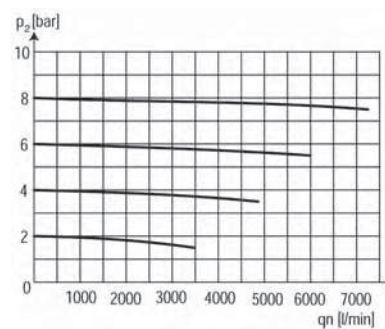
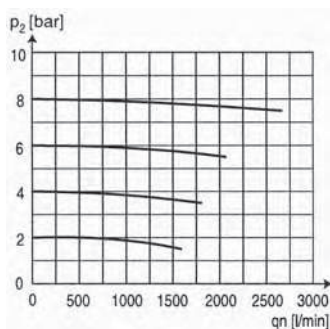
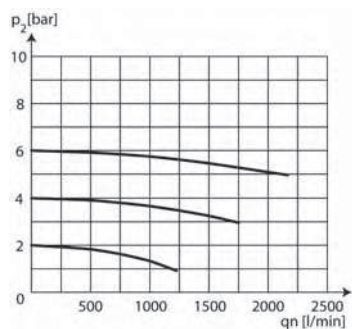
WYP-03 voir page 12.097



Débit nominal FYA-14, FYA-37

Débit nominal FYA-38, FYA-12

Débit nominal FYA-34, FYA-10



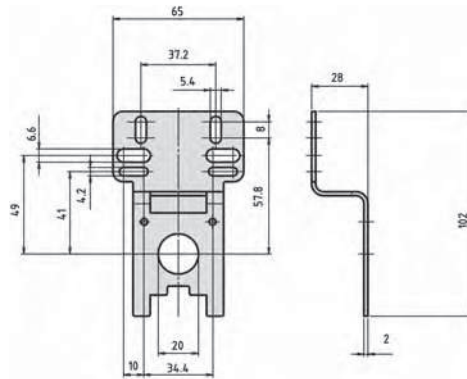
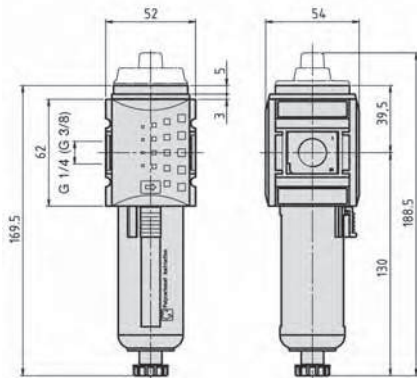
Série Y

Filter, modèle FYF – Filtre fin (Pré filtre)
G1/4 – G1



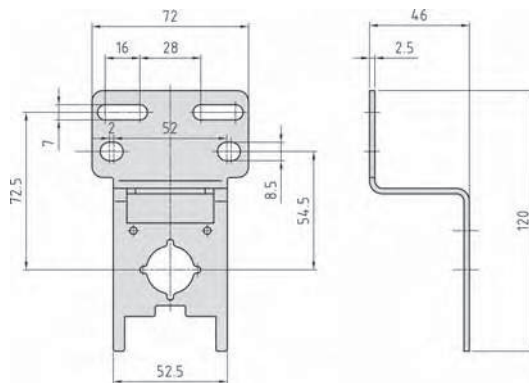
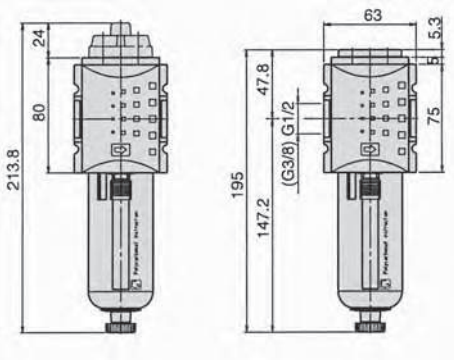
FYF-14, FYF-37

WYP-01 voir page 12.097



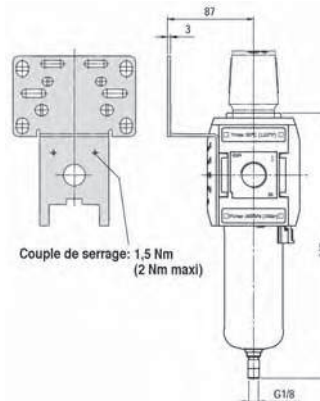
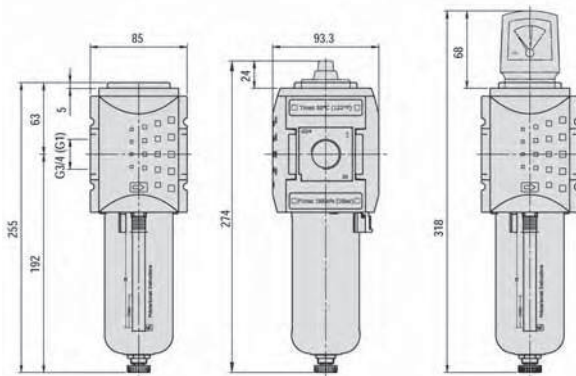
FYF-38, FYF-12

WYP-02 voir page 12.097

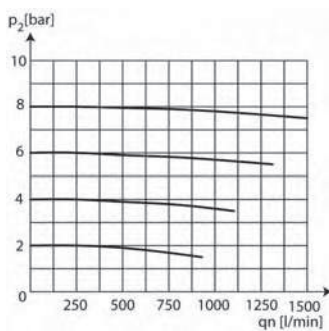


FYF-34, FYF-10

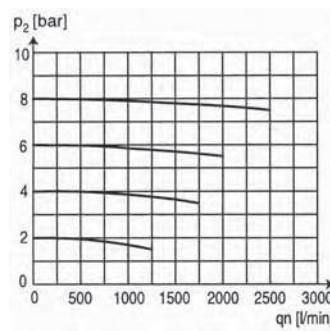
WYP-03 voir page 12.097



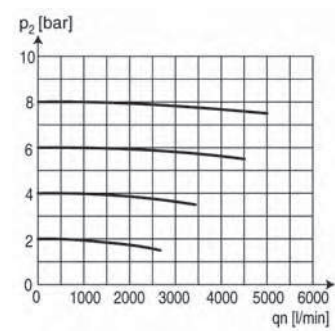
Débit nominal FYF-14, FYF-37



Débit nominal FYF-38, FYF-12



Débit nominal FYF-34, FYF-10



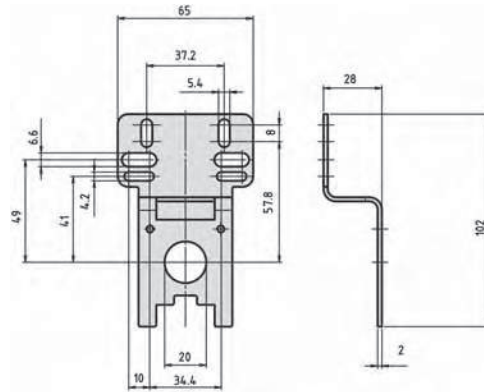
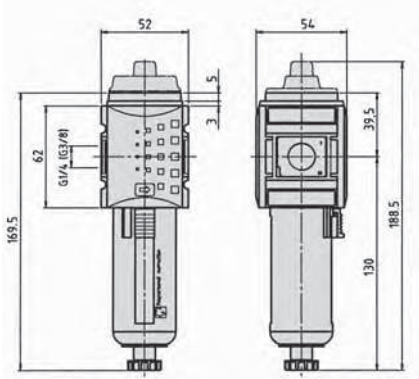
Série Y

Filtre, modèle FYM – Micro-filtre
G1/4 – G1



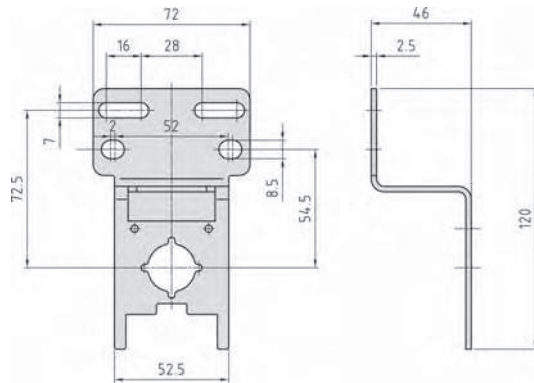
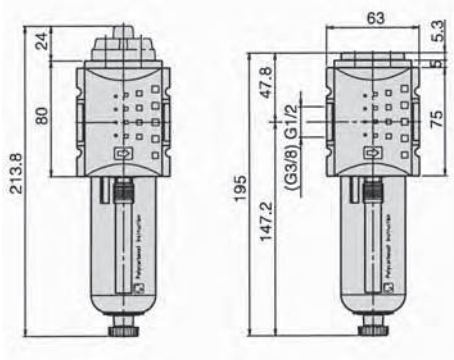
FYM-14, FYM-37

WYP-01 voir page 12.097



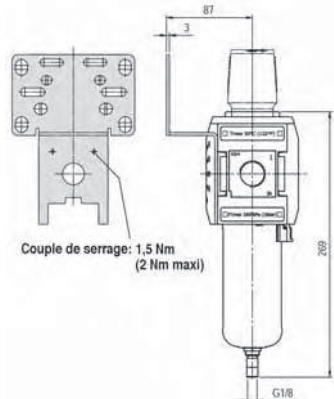
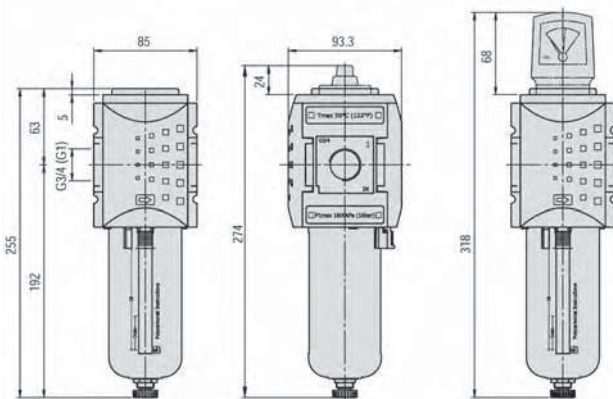
FYM-38, FYM-12

WYP-02 voir page 12.097



FYM-34, FYM-10

WYP-03 voir page 12.097

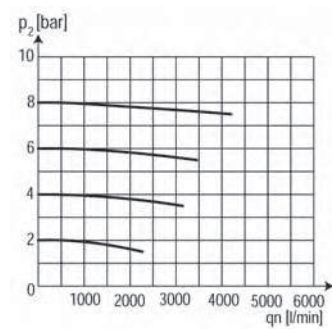
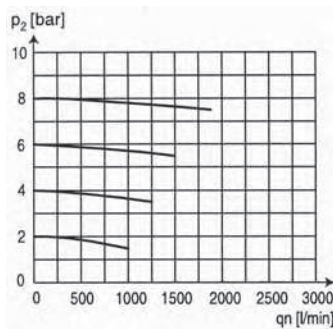
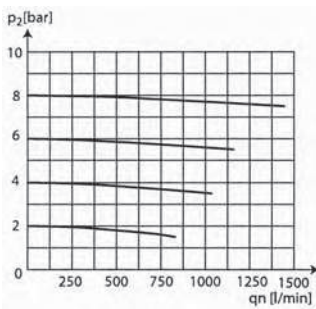


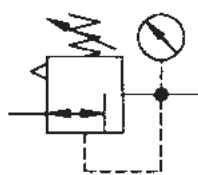
Couple de serrage: 1,5 Nm
(2 Nm maxi)

Débit nominal FYM-14, FYM-37

Débit nominal FYM-38, FYM-12

Débit nominal FYM-34, FYM-10





Codification de commande

RY-14-10-0-0021

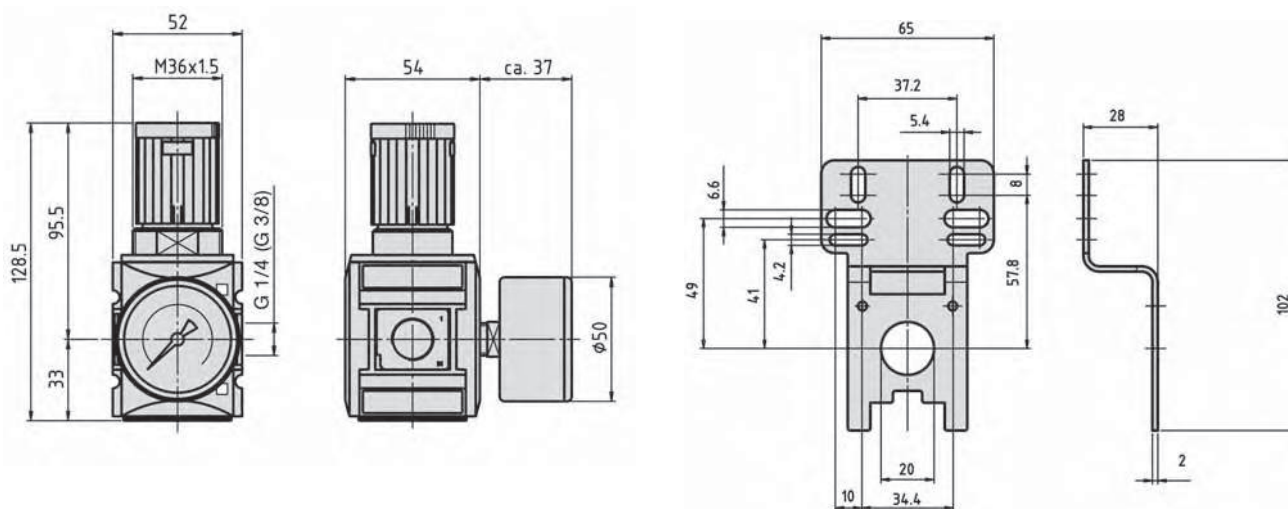
Série	Raccordement	Plage de pression	Types n° 1, 2, 3	Types n° 4
RY = Standard	14 = 1/4 (Y1) 37 = 3/8 (Y1) 38 = 3/8 (Y2) 12 = 1/2 (Y2) 34 = 3/4 (Y3) 10 = 1 (Y3)	04 = 0,5 ... 4 bar 08 = 0,5 ... 8 bar 10* = 0,5 ... 10 bar	000 = sans manomètre, écoulement de gauche à droite 001 = sans manomètre, écoulement de droite à gauche 002* = avec manomètre, écoulement de gauche à droite 003 = avec manomètre, écoulement de droite à gauche	1 = Standard

Référence	RY-14-...	RY-37-...	RY-38-...	RY-12-...	RY-34-...	RY-10-...
Compléter selon codification de commande.						
Raccordement	G1/4	G3/8	G3/8	G1/2	G3/4**	G1**
Série	Y1		Y2		Y3	
Montage	avec coude de fixation ou en ligne, horizontal ou vertical					
Pression d'entrée	16 bar maxi					
Pression de sortie*	0,5 ... 10 bar* (voir plage de pression)					
Débit nominal	2200 NI/min	2700 NI/min	4300 NI/min		14500 NI/min	
Plage de température	- 10 °C ... + 50 °C					
Matériaux	Cuve: Grivory (PA66); Raccordement: Grivory (PA66)					
Medium	Aire de pression selon ISO 8573-1:2001, Aire sec.					
Poids sans manomètre	0,292 kg		0,8 kg		0,997 kg	

* = Version standard ** = Consommation propre d'air: 1,5 l/min. maxi

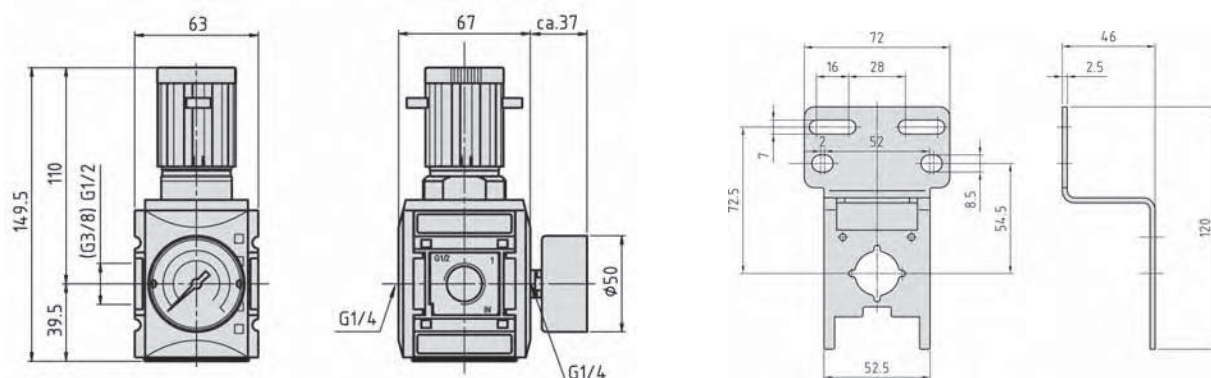
RY-14, RY-37

WYP-01 voir page 12.097



RY-38, RY-12

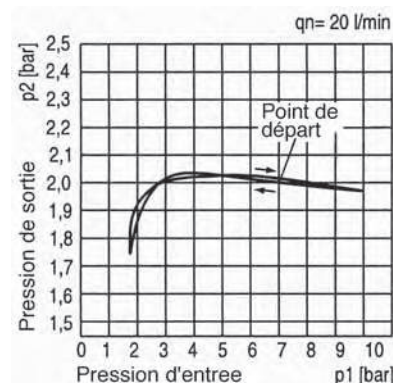
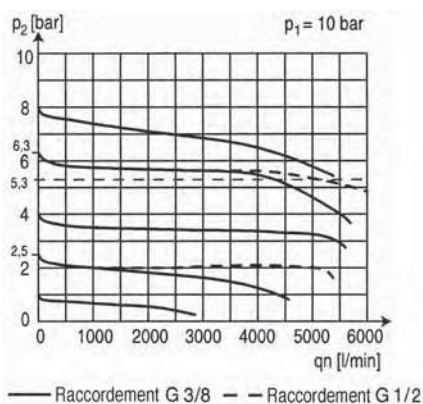
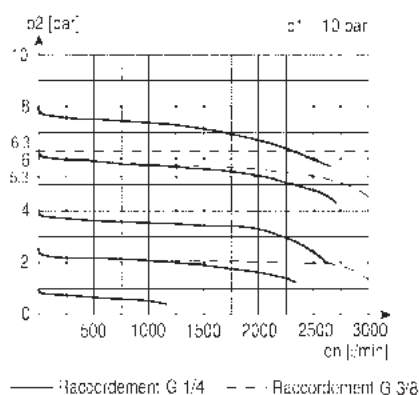
WYP-02 voir page 12.097



Débit nominal: RY-14, RY-37

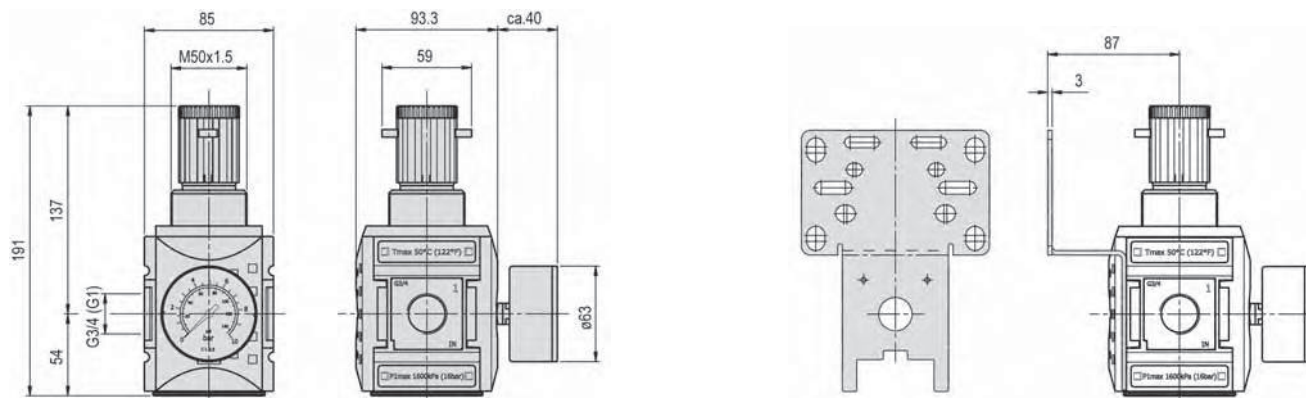
Débit nominal: RY-38, RY-12

Caractéristiques de la pression



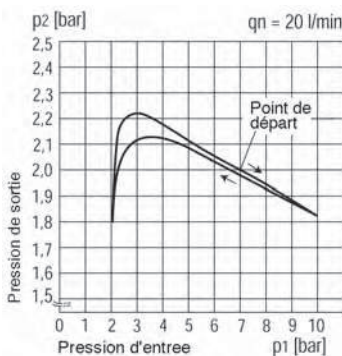
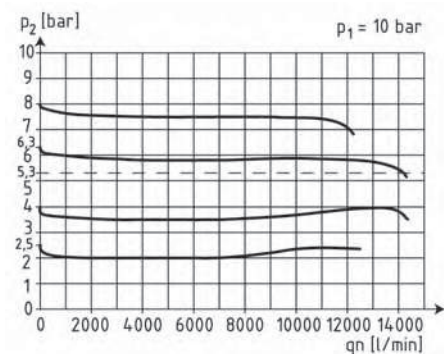
RY-34, RY-10

WYP-03 voir page 12.097



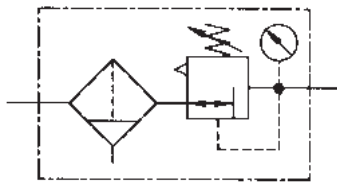
Débit nominal: RY-34, RY-10

Caractéristiques de la pression

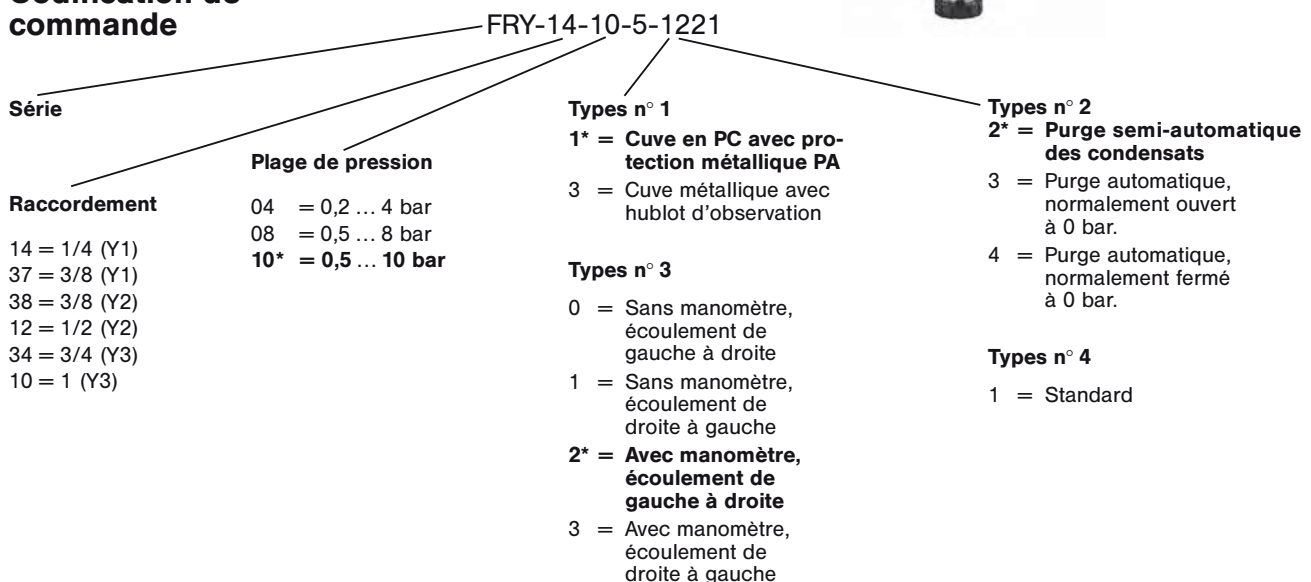


Série Y

Filtre/Régulateur de pression, modèle FRY
G1/4 – G1



Codification de commande



Référence Compléter selon codification de commande.	FRY-14-...	FRY-37-...	FRY-38-...	FRY-12-...	FRY-34-...	FRY-10-...
Raccordement	G1/4	G3/8	G3/8	G1/2	G3/4**	G1**
Série	Y1		Y2		Y3	
Montage	Vertical, purge par le bas					
Pression d'entrée	maxi 16 bar 1,5 ... 10 bar avec purge automatique		maxi 16 bar 1,5 ... 12 bar avec purge automatique		maxi 16 bar 1,5 ... 10 bar avec purge automatique	
Pression de sortie*	0,5 ... 10 bar* (voir plage de pression)					
Débit nominal	2600 NI/min		4300 NI/min	5200 NI/min	14500 NI/min	
Seuil de filtration	5 µm					
Volume de cuve	28 cm³		49 cm³		87 cm³	
Plage de température	50 °C					
Matériaux	Cuve: Grivory (PA66); Raccordement: Grivory (PA66)					
Medium	Aire de pression selon ISO 8573-1:2001, Aire sec.					
Poids sans manomètre*	0,360 kg 0,530 kg avec verrouillage à clé		0,850 kg 1,050 kg avec verrouillage à clé		0,990 kg	

* = Version standard

** = Consommation propre d'air: 1,5 l/min. maxi

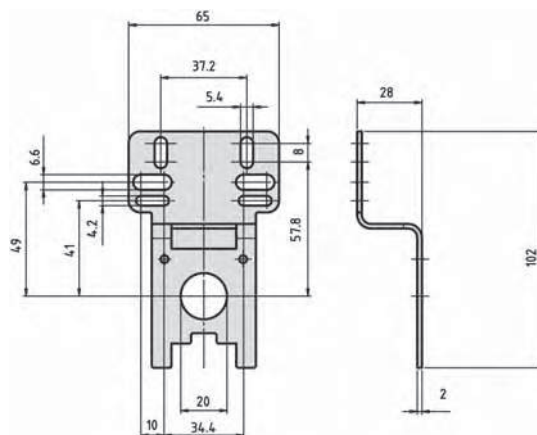
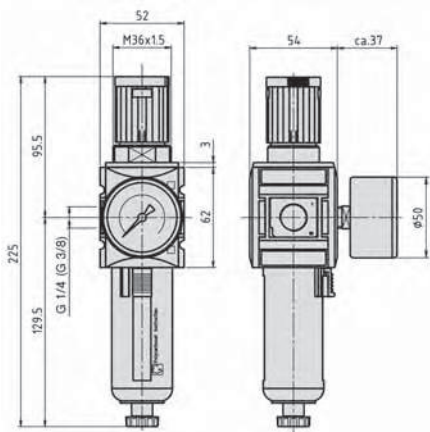
Série Y

Filtre/Régulateur de pression, modèle FRY
G1/4 - G1/2

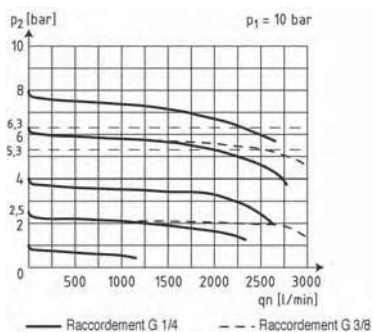


FRY-14, FRY-37

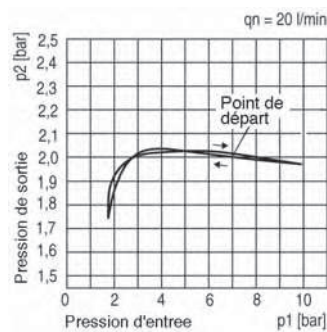
WYP-01 voir page 12.097



Débit nominal FRY-14, FRY-37

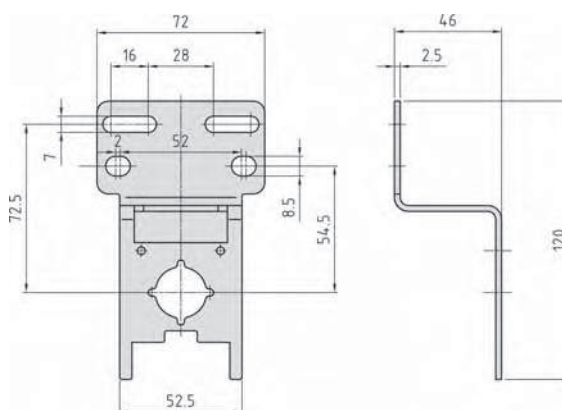
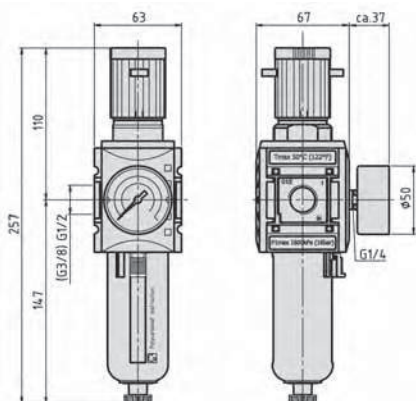


Caractéristiques de la pression

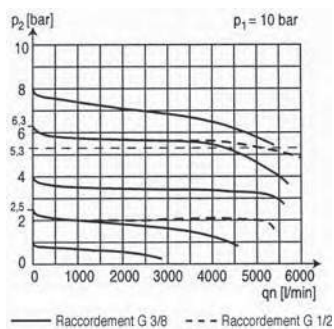


FRY-38, FRY-12

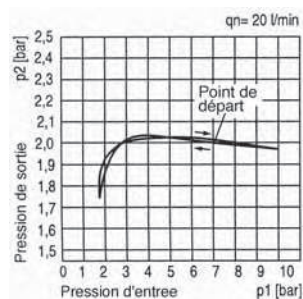
WYP-02 voir page 12.097



Débit nominal FRY-38, FRY-12



Caractéristiques de la pression



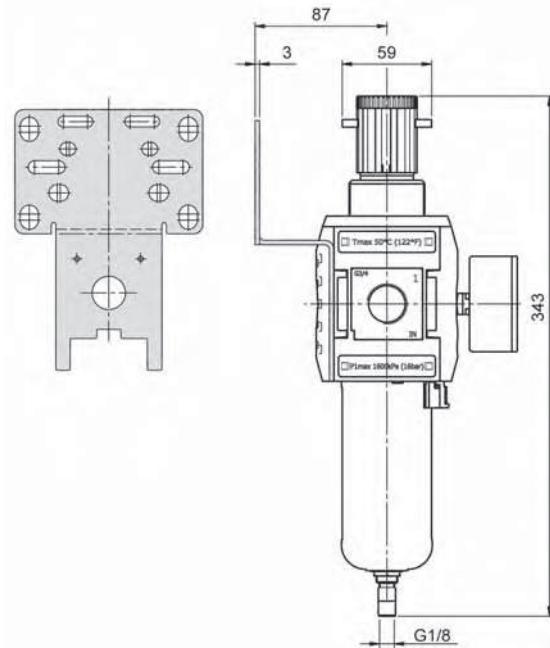
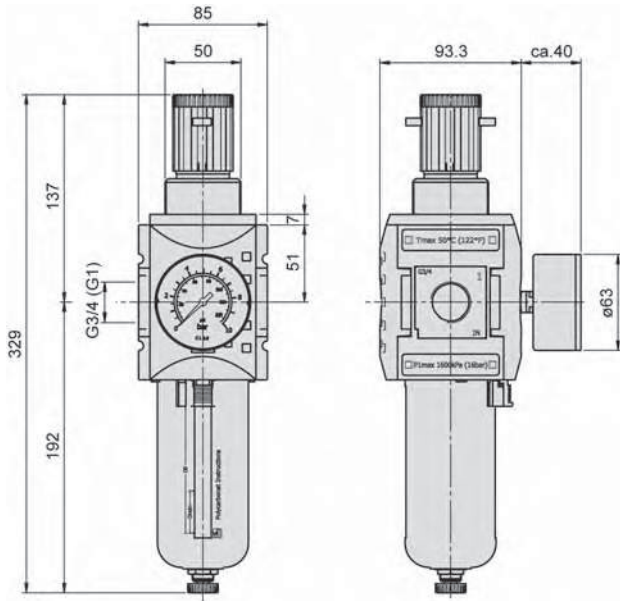
Série Y

Filtre/Régulateur de pression, modèle FRY
G3/4 - G1

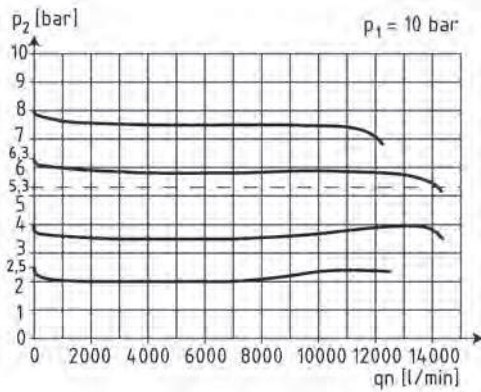


FRY-34, FRY-10

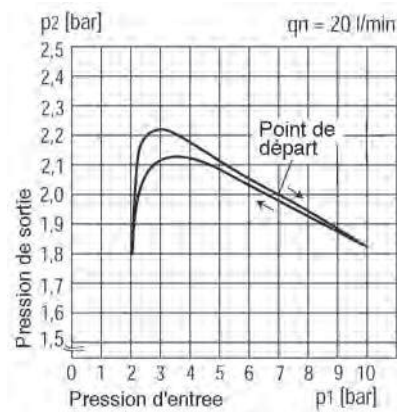
WYP-03 voir page 12.097



Débit nominal FRY-38, FRY-12

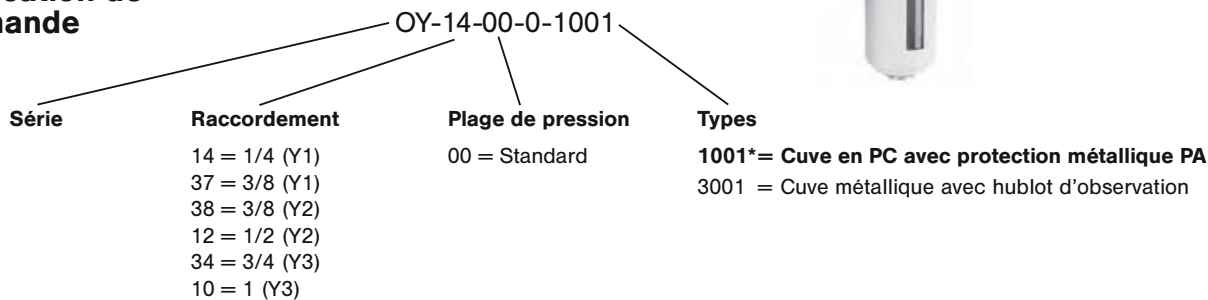


Caractéristiques de la pression





Codification de commande



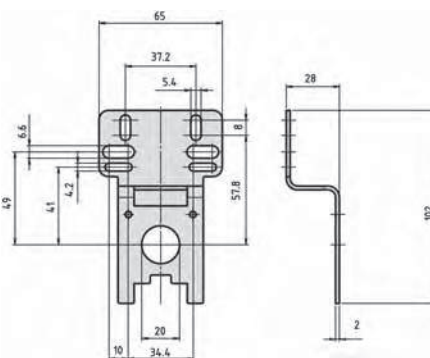
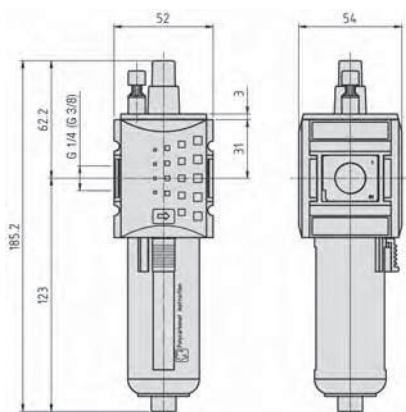
Référence Compléter selon codification de commande.	OY-14-00-0-...	OY-37-00-0-...	OY-38-00-0-...	OY-12-00-0-...	OY-34-00-0-...	OY-10-00-0-...
Raccordement	G1/4	G3/8	G3/8	G1/2	G3/4**	G1**
Série	Y1		Y2		Y3	
Montage	Vertical					
Pression d'entrée	maxi 16 bar, maxi 20 bar pour cuve métallique					
Débit nominal*	2800 NI/min	3100 NI/min	8000 NI/min		14500 NI/min	
Volume de cuve	40 cm ³		80 cm ³		181 cm ³	
Type d'huile	HL 25 selon DIN 51524 - ISO VG 32					
Plage de température	0 °C ... + 50 °C					
Matériaux	Cuve: Grivory (PA66); Raccordement: Grivory (PA66)					
Poids*	0,230 kg		0,690 kg		0,762 kg	

* = Version standard

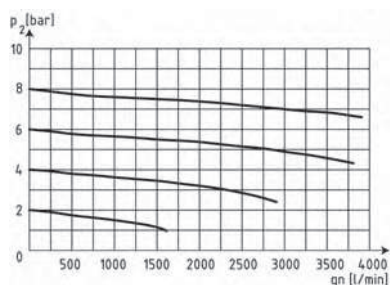
** = Consommation propre d'air: 1,5 l/min. maxi

OY-14, OY-37

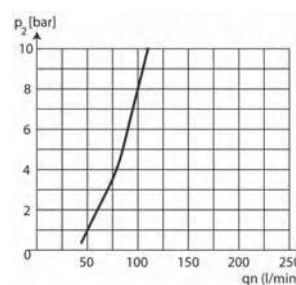
WYP-01 voir page 12.097



Débit nominal OY-14, OY-37

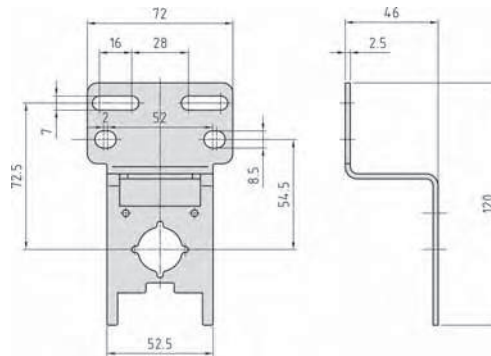
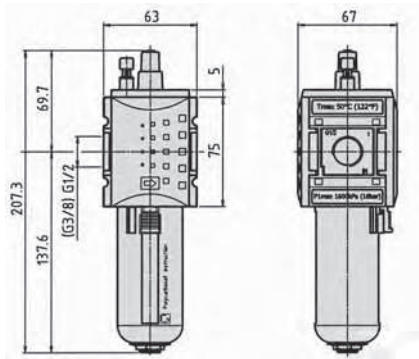


Pression de réponse lubrificateur



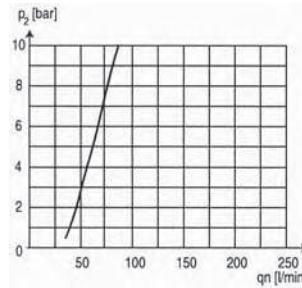
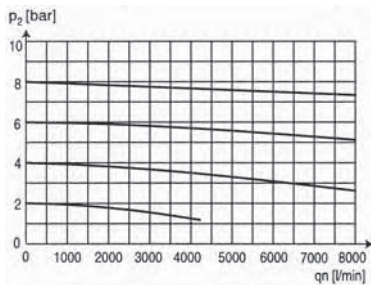
OY-38, OY-12

WYP-02 voir page 12.097



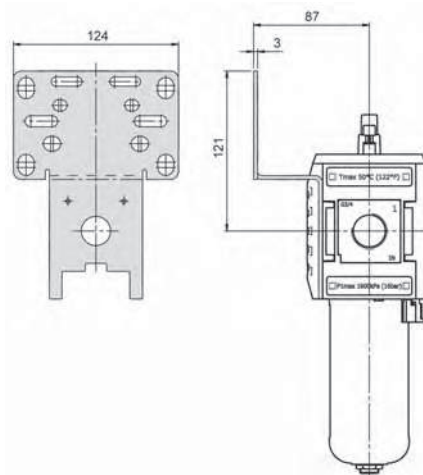
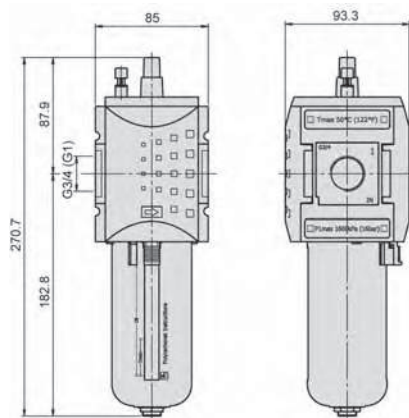
Débit nominal OY-38, OY-12

Pression de réponse lubrificateur



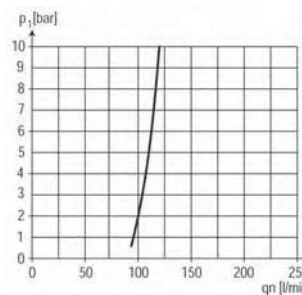
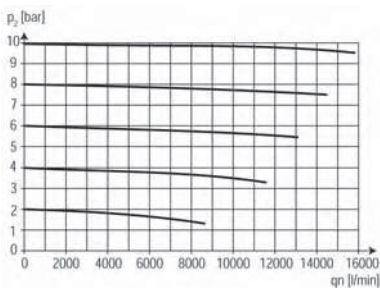
OY-34, OY-10

WYP-03 voir page 12.097



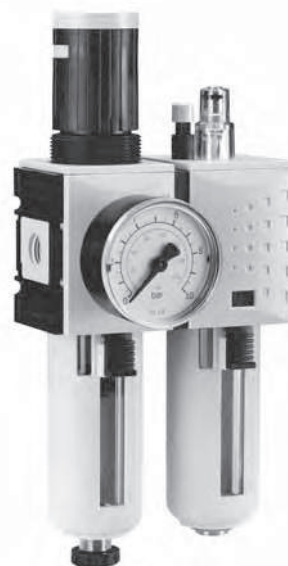
Débit nominal OY-34, OY-10

Pression de réponse lubrificateur

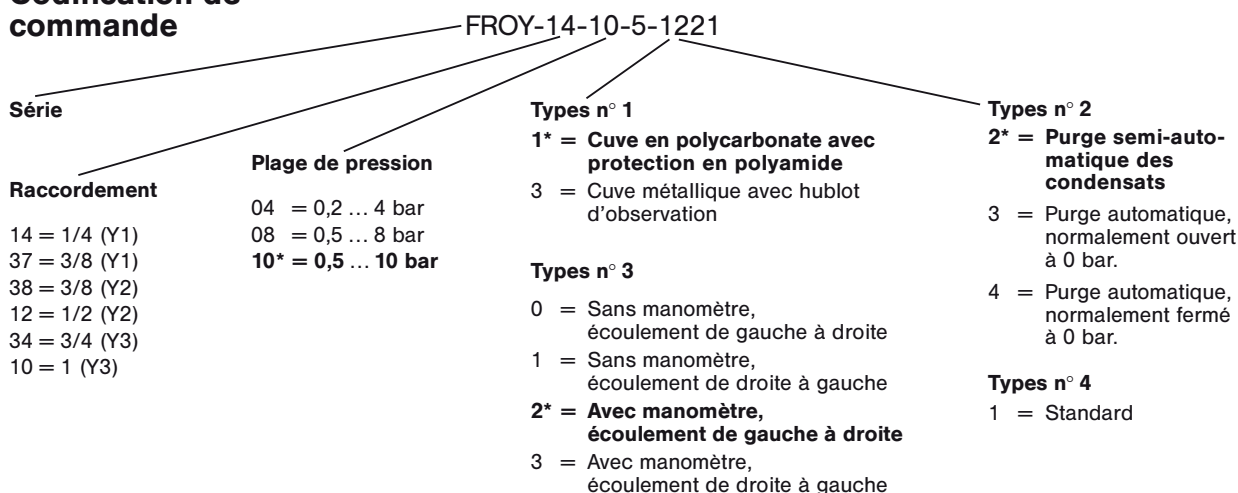


Série Y

Filtre/Régulateur de pression avec lubrificateur, modèle FROY
G1/4 – G1



Codification de commande



Référence Compléter selon codification de commande.	FROY-14-...	FROY-37-...	FROY-38-...	FROY-12-...	FROY-34-...	FROY-10-...
Raccordement	G1/4	G3/8	G3/8	G1/2	G3/4**	G1**
Série	Y1		Y2		Y3	
Montage	Vertical, purge par le bas					
Pression d'entrée	16 bar maxi 1,5 ... 10 bar avec purge automatique		16 bar maxi 1,5 ... 12 bar avec purge automatique		16 bar maxi 1,5 ... 10 bar avec purge automatique	
Pression de sortie*	0,5 ... 10 bar* (voir plage de pression)					
Débit nominal	2000 NI/min	2600 NI/min	4300 NI/min	5200 NI/min	12000 NI/min	
Seuil de filtration	5 µm					
Volume de cuve	Filtre/Régulateur de pression: 28 cm ³ Lubrificateur: 40 cm ³		Filtre/Régulateur de pression: 49 cm ³ Lubrificateur: 80 cm ³		Filtre/Régulateur de pression: 87 cm ³ Lubrificateur: 181 cm ³	
Plage de température	50 °C					
Matériaux	Cuve: Grivory (PA66); Raccordement: Grivory (PA66)					
Medium	Aire de pression selon ISO 8573-1: 2001, Aire sec.					
Poids sans manomètre*	0,633 kg 0,673 kg avec verrouillage à clé		1,010 kg 1,050 kg avec verrouillage à clé		1,827 kg	

* = Version standard

** = Consommation propre d'air: 1,5 l/min. maxi

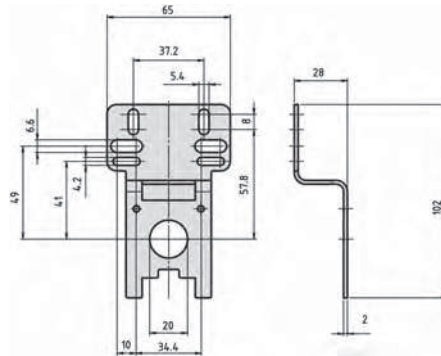
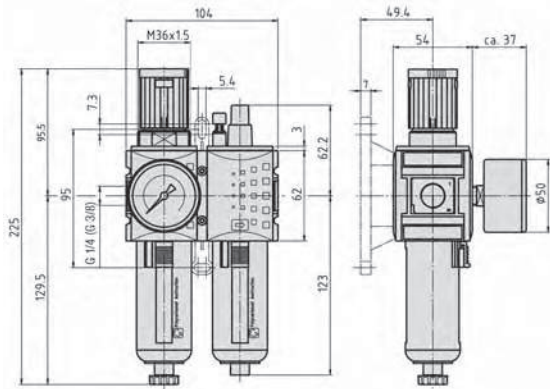
Série Y

Filter/Régulateur de pression avec lubrificateur, modèle FROY
G1/4 - G1/2

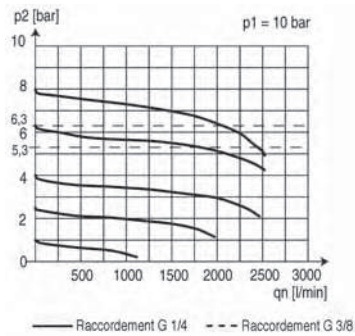


FROY-14, FROY-37

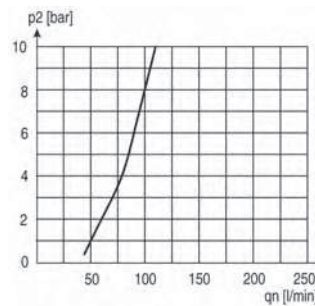
WYP-01 voir page 12.097



Débit nominal FROY-14, FROY-37

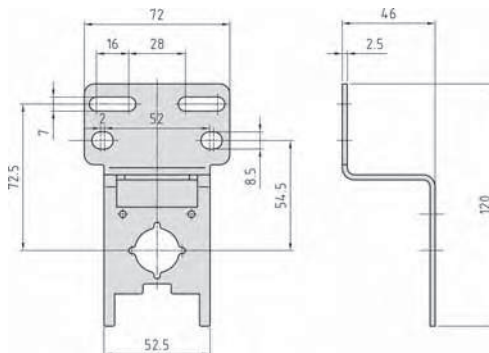
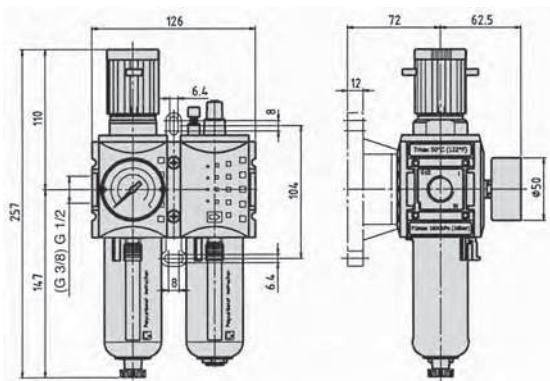


Pression de réponse lubrificateur

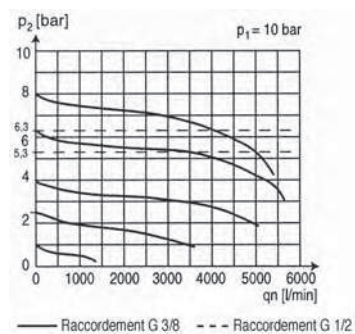


FROY-38, FROY-12

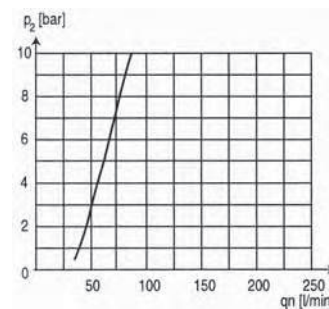
WYP-02 voir page 12.097



Débit nominal FROY-38, FROY-12



Pression de réponse lubrificateur

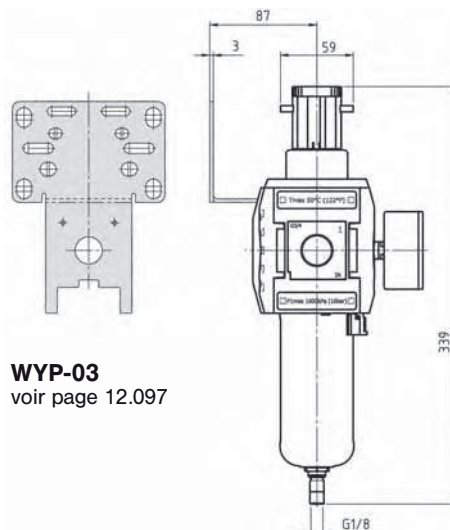
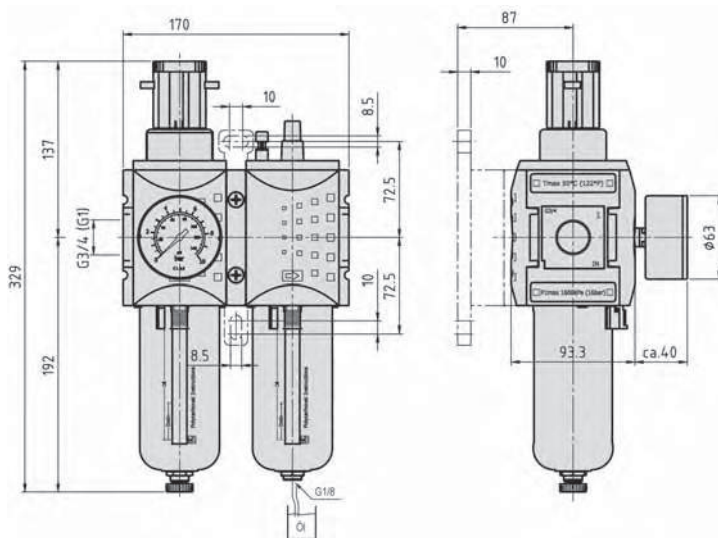


Série Y

Filtre/Régulateur de pression avec lubrificateur, modèle FROY
G3/4 - G1

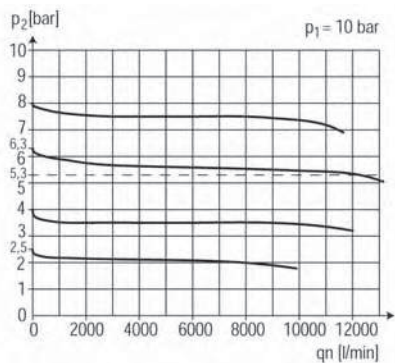


FROY-34, FROY-10

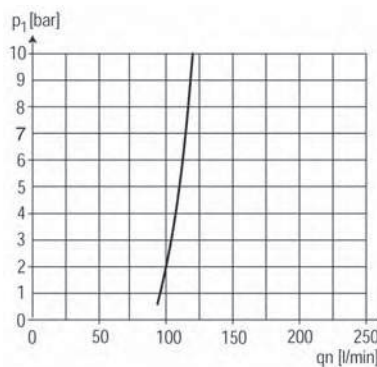


WYP-03
voir page 12.097

Débit nominal FROY-34, FROY-10



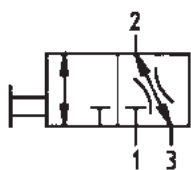
Pression de réponse lubrificateur



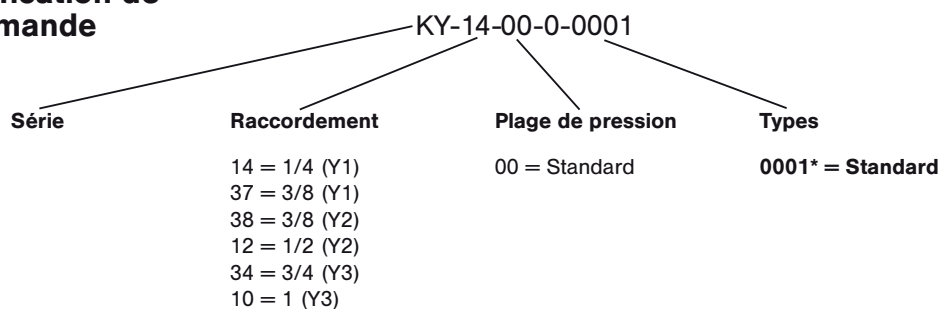
Série Y

Vanne de coupure cadenassable, modèle KY

G1/4 – G1



Codification de commande



Référence Compléter selon codification de commande.	KY-14-00-0-...	KY-37-00-0-...	KY-38-00-0-...	KY-12-00-0-...	KY-34-00-0-...	KY-10-00-0-...
Raccordement	G1/4	G3/8	G3/8	G1/2	G3/4**	G1**
Série	Y1		Y2		Y3	
Montage	avec coude de fixation ou en ligne, horizontal ou vertical					
Pression d'entrée	16 bar maxi					
Débit nominal	2000 NI/min		4300 NI/min	5200 NI/min	14500 NI/min	
Plage de température	0 °C ... + 50 °C					
Matériaux	Cuve: Grivory (PA66); Raccordement: Grivory (PA66)					
Poids*	0,200 kg		0,820 kg		0,825 kg	

* = Version standard

** = Consommation propre d'air: 1,5 l/min. maxi

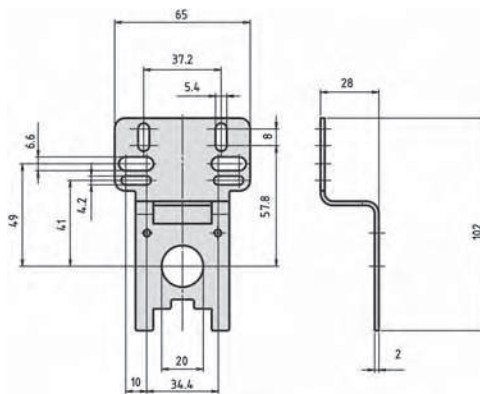
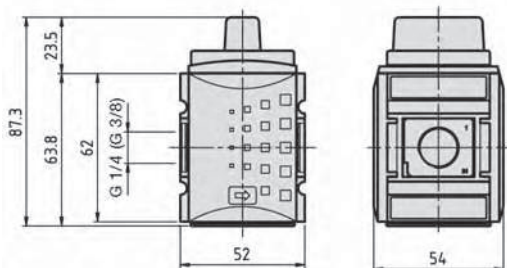
Série Y

Vanne de coupe cadenassable, modèle KY
G1/4 - G1



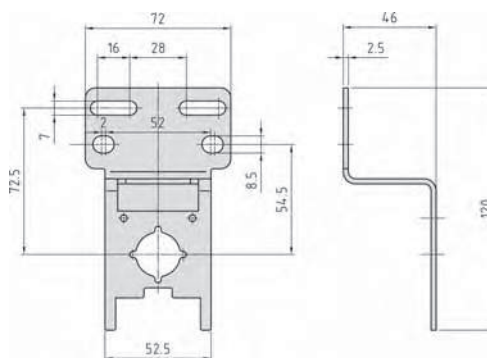
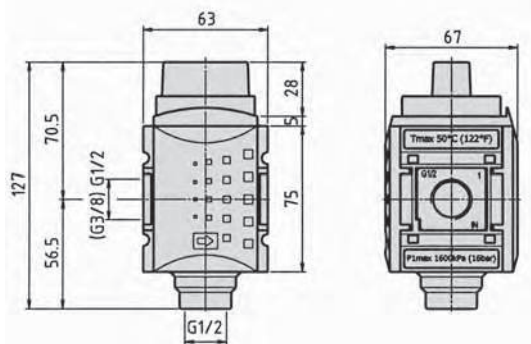
KY-14, KY-37

WYP-01 voir page 12.097



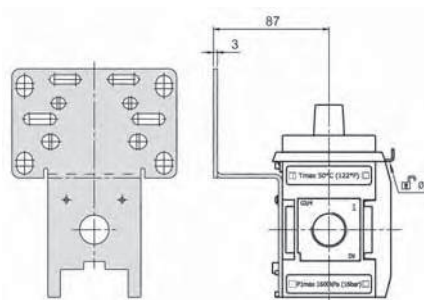
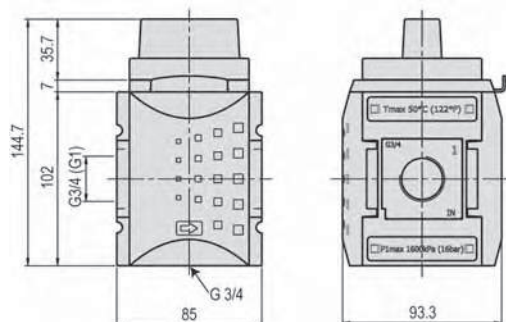
KY-38, KY-12

WYP-02 voir page 12.097

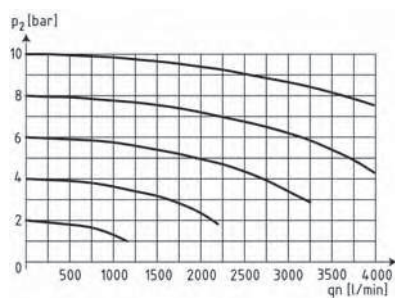


KY-34, KY-10

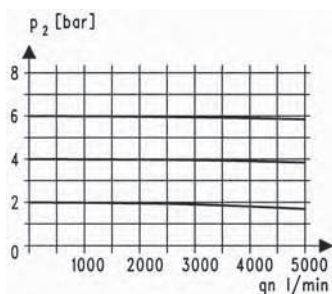
WYP-03 voir page 12.097



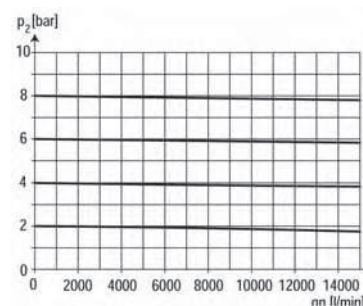
Débit nominal KY-14, KY-37

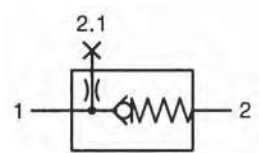


Débit nominal KY-38, KY-12

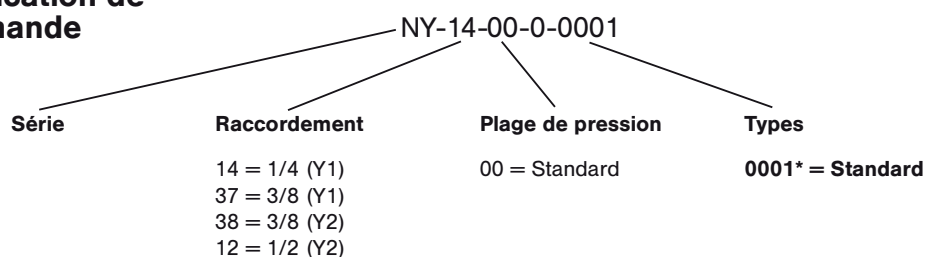


Débit nominal KY-34, KY-10





Codification de commande

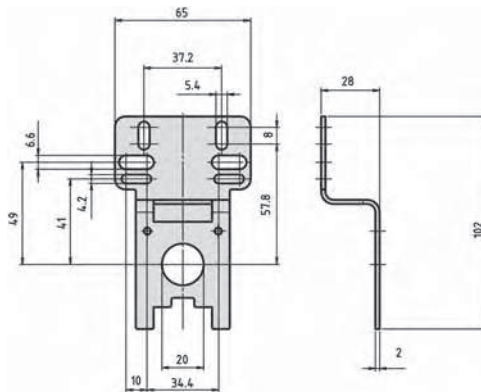
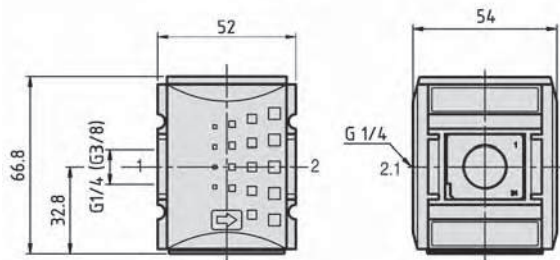


Référence Compléter selon codification de commande.	NY-14-00-0-...	NY-37-00-0-...	NY-38-00-0-...	NY-12-00-0-...
Raccordement	G1/4	G3/8	G3/8	G1/2
Série	Y1		Y2	
Montage	avec coude de fixation ou en ligne, horizontal ou vertical			
Pression d'entrée	maxi 16 bar			
Débit nominal	1250 NI/min		5000 NI/min	
Plage de température	0 °C ... + 60 °C			
Matériaux	Cuve: Grivory (PA66); Raccordement: Grivory (PA66)			
Poids*	0,250 kg		0,320 kg	

* = Version standard

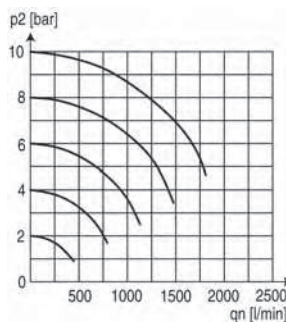
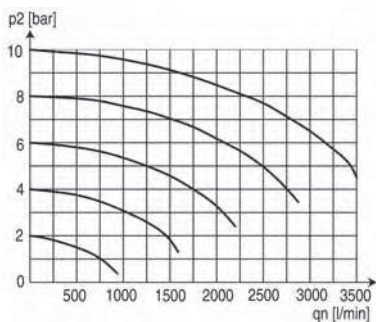
NY-14, NY-37

WYP-01 voir page 12.097



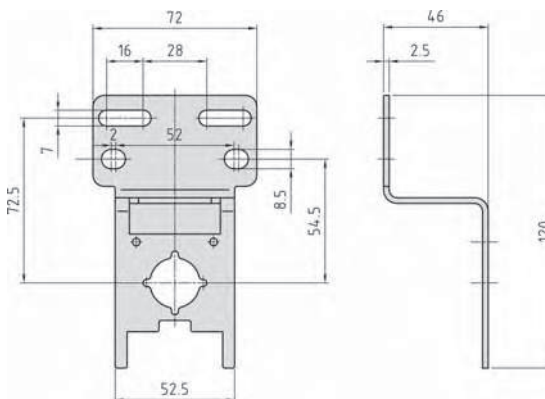
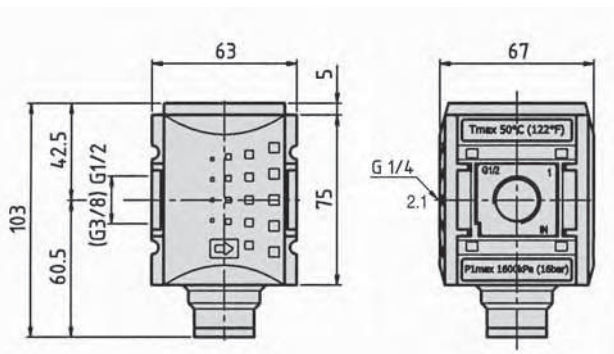
NY-14, NY-37
Débit nominal de 1 → 2

NY-14, NY-37
Débit nominal de 1 → 2.1



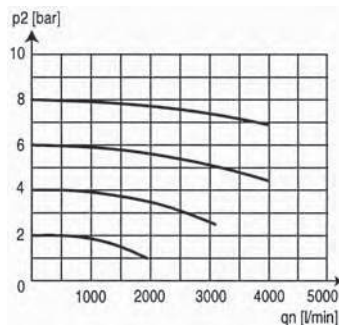
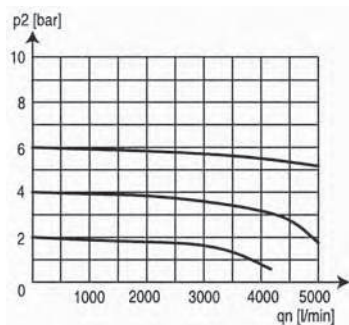
NY-38, NY-12

WYP-02 voir page 12.097



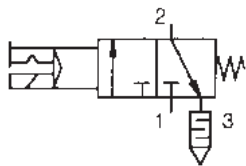
NY-38, NY-12
Débit nominal de 1 → 2

NY-38, NY-12
Débit nominal de 1 → 2.1

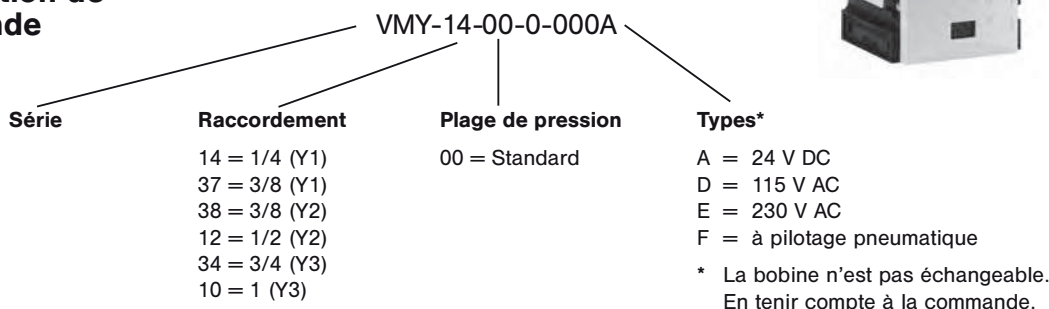


Série Y

Distributeur à 3/2 voies, modèle VMY
G1/4 – G1



Codification de commande



Type de construction et fonction

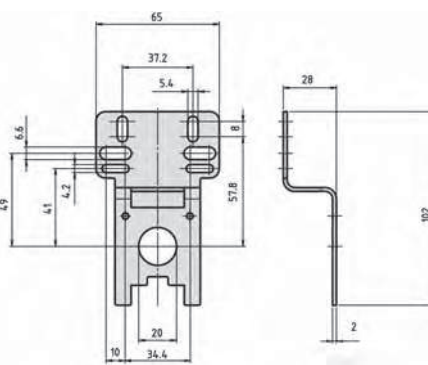
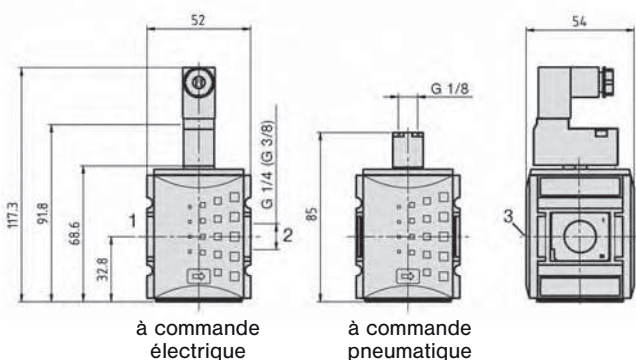
Distributeur à clapet 3/2 à commande électrique ou pneumatique avec ressort de rappel. La bobine et le boîtier de raccordement sont livrés avec.

Référence	VMY-14-00-0-...	VMY-37-00-0-...	VMY-38-00-0-...	VMY-12-00-0-...	VMY-34-00-0-...	VMY-10-00-0-...
Compléter selon codification de commande.						
Raccordement	G1/4	G3/8	G3/8	G1/2	G3/4*	G1*
Série	Y1		Y2		Y3	
Montage	avec coude de fixation ou en ligne, horizontal ou vertical					
Plage de pression	2 ... 10 bar					
Durée d'enclenchement	100 %					
Degré de protection	IP 65 selon EN 60529					
Débit nominal	1800 NI/min	2000 NI/min	4300 NI/min	5200 NI/min	12500 NI/min	
Plage de température	0 °C ... + 50 °C					
Matériaux	Cuve: Grivory (PA66); Raccordement: Grivory (PA66)					
Poids	0,196 kg		0,400 kg		0,677 kg	

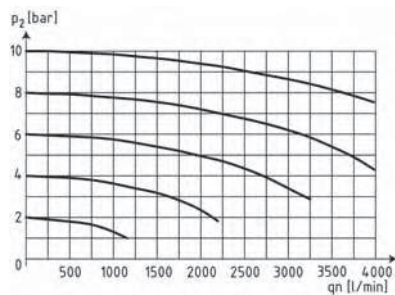
* = Consommation propre d'air: 1,5 l/min. maxi

VMY-14, VMY-37

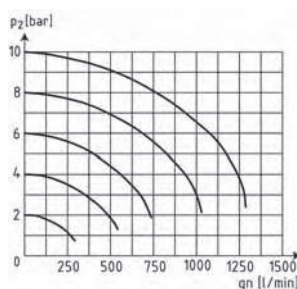
WYP-01 voir page 12.097



Débit nominal VMY-14, VMY-37



Débit nominal, sortie sur l'arrière



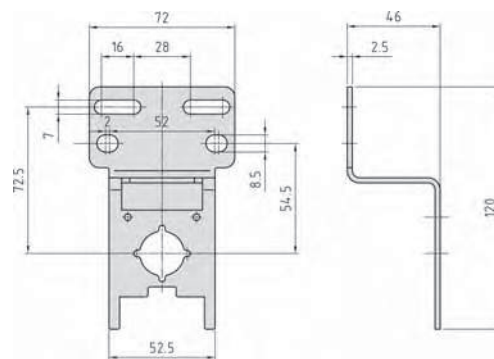
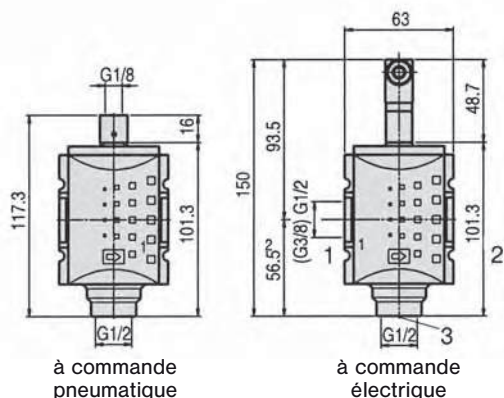
Série Y

Distributeur à 3/2 voies, modèle VMY
G1/4 - G1



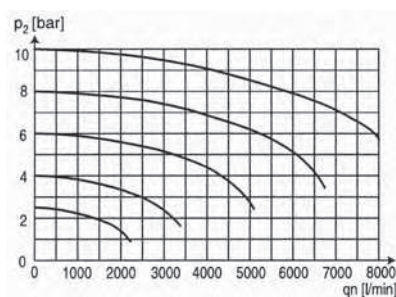
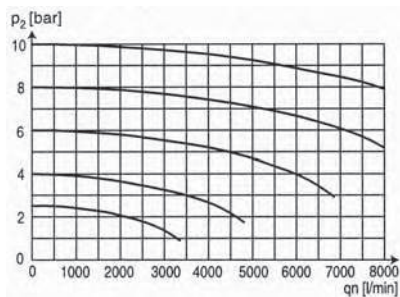
VMY-38, VMY-12

WYP-02 voir page 12.097



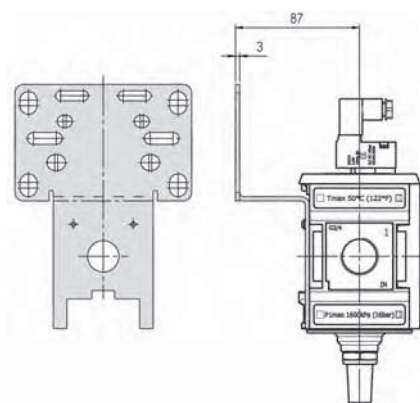
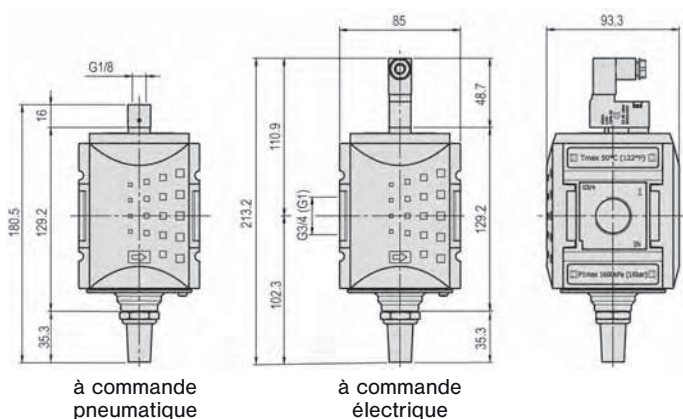
Débit nominal VMY-38, VMY-12

Débit nominal, sortie sur l'arrière



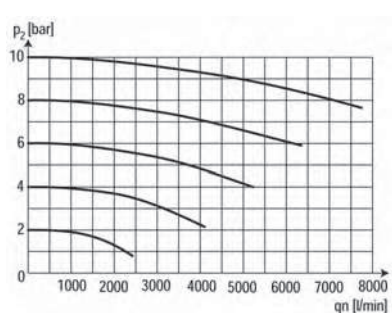
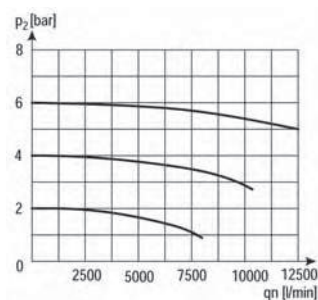
VMY-34, VMY-10

WYP-03 voir page 12.097



Débit nominal VMY-34, VMY-10

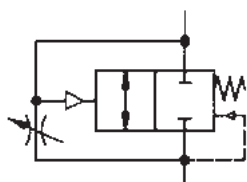
Débit nominal, sortie sur l'arrière



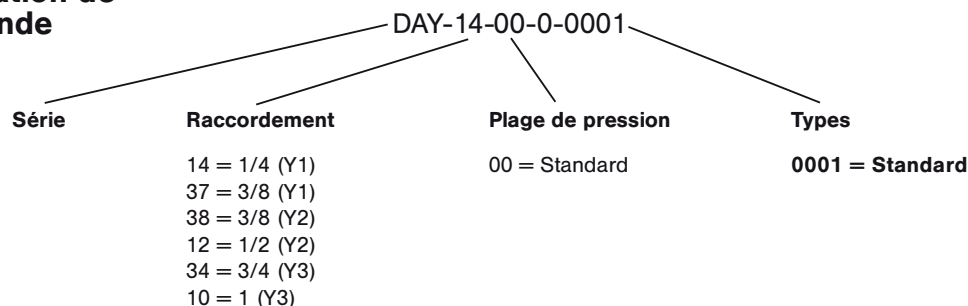
Série Y

Vanne de mise en pression progressive, modèle DAY

G1/4 – G1



Codification de commande



Type de construction et fonction

Vanne de mise en pression avec temps de remplissage ajustable. Cette vanne assure la mise sous pression progressive du système par l'intermédiaire d'une soupape d'étranglement ajustable. Dès que 50 % de la pression d'entrée sont atteints, la vanne passe en plein débit.

Référence	DAY-14-00-0-0001	DAY-37-00-0-0001	DAY-38-00-0-0001	DAY-12-00-0-0001	DAY-34-00-0-0001	DAY-10-00-0-0001
Raccordement	G1/4	G3/8	G3/8	G1/2	G3/4*	G1*
Série	Y1		Y2		Y3	
Montage	avec coude de fixation ou en ligne, horizontal ou vertical					
Plage de pression	2 ... 16 bar				2,5 ... 16 bar	
Débit nominal	1800 NI/min	2000 NI/min	4300 NI/min	5200 NI/min	10000 NI/min	
Plage de température	0 °C ... + 50 °C					
Matériaux	Cuve: Grivory (PA66); Raccordement: Grivory (PA66)					
Poids	0,180 kg		0,330 kg		0,430 kg	

* = Consommation propre d'air: 1,5 l/min. maxi

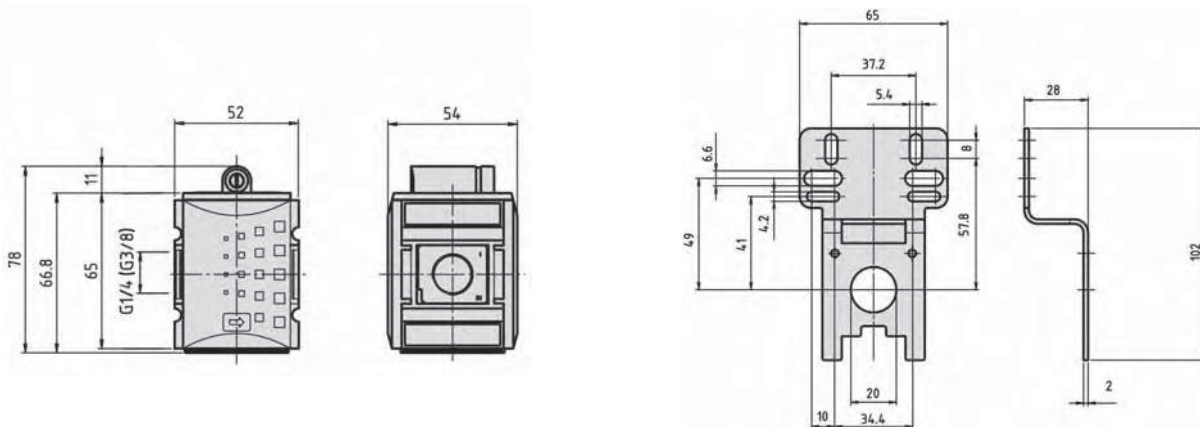
Série Y

Vanne de mise en pression progressive, modèle DAY
G1/4 - G1



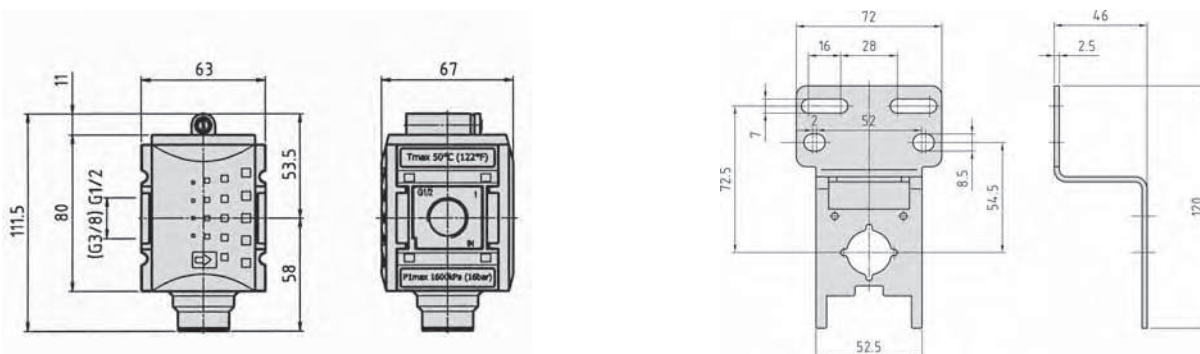
DAY-14, DAY-37

WYP-01 voir page 12.097



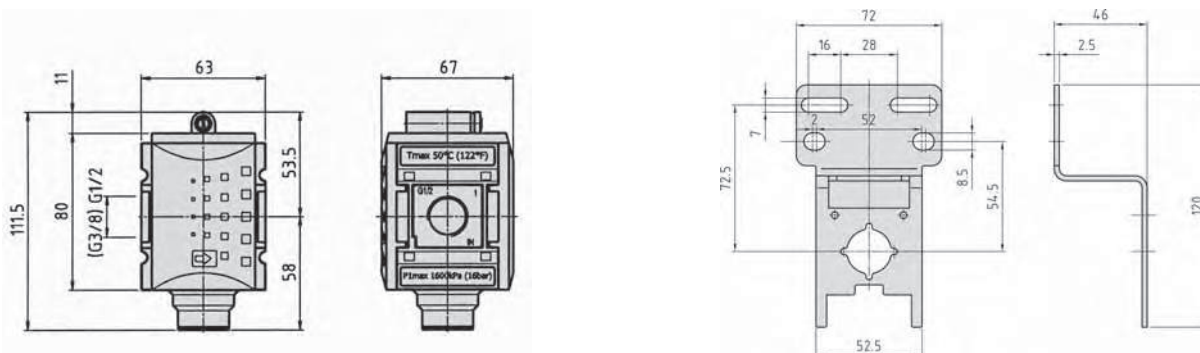
DAY-38, DAY-12

WYP-02 voir page 12.097

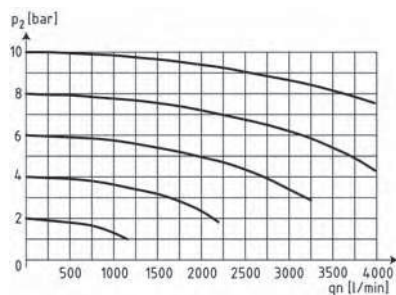


DAY-34, DAY-10

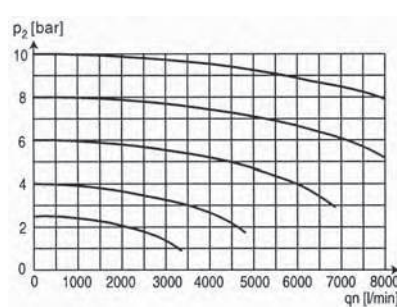
WYP-03 voir page 12.097



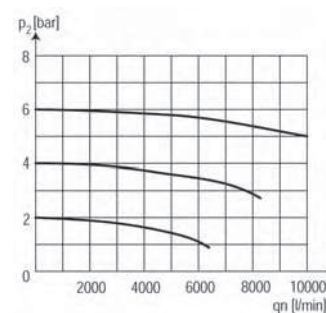
Débit nominal DAY-14, DAY-37



Débit nominal DAY-38, DAY-12

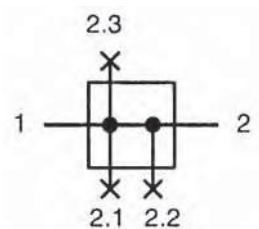


Débit nominal DAY-34, DAY-10

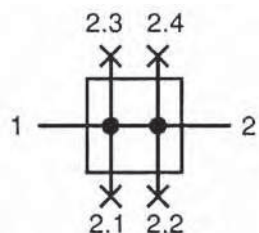


Série Y

Module de dérivation, modèle TY
G1/4 – G1



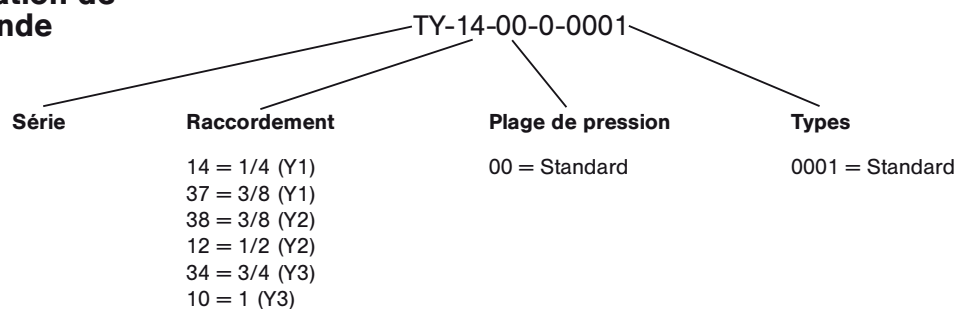
Série Y1



Série Y2



Codification de commande



Référence	TY-14-00-0-0001	TY-37-00-0-0001	TY-38-00-0-0001	TY-12-00-0-0001	TY-34-00-0-0001	TY-10-00-0-0001
Raccordement	G1/4	G3/8	G3/8	G1/2	G3/4*	G1*
Sorties	4 x G1/4	1 x G3/8 3 x G1/4	3 x G3/8 1 x G1/4 1 x G1/2	2 x G1/2 2 x G3/8 1 x G1/4	4 x G3/4	2 x G1 2 x G3/4
Série	Y1		Y2		Y3	
Montage	avec coude de fixation ou en ligne, horizontal ou vertical					
Plage de pression	0 ... 16 bar					
Débit nominal	2700 NI/min	3600 NI/min	7250 NI/min	11000 NI/min	18000 NI/min	
Plage de température	0 °C ... + 60 °C					
Matériaux	Cuve: Grivory (PA66); Raccordement: Grivory (PA66)					
Poids	0,250 kg				0,648 kg	

* = Consommation propre d'air: 1,5 l/min. maxi

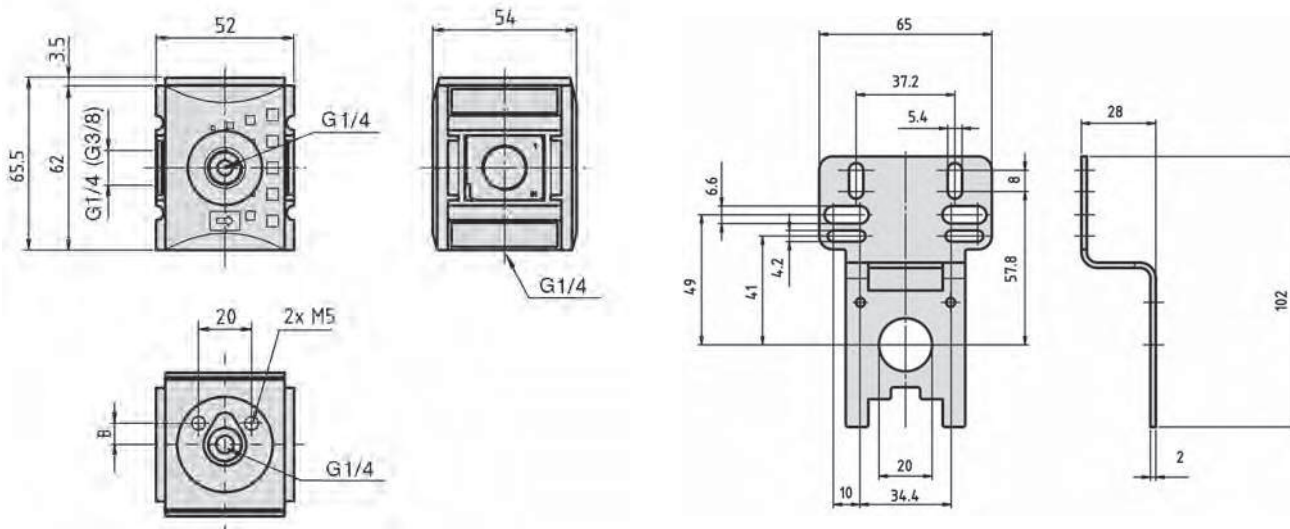
Série Y

Module de dérivation, modèle TY
G1/4 - G1



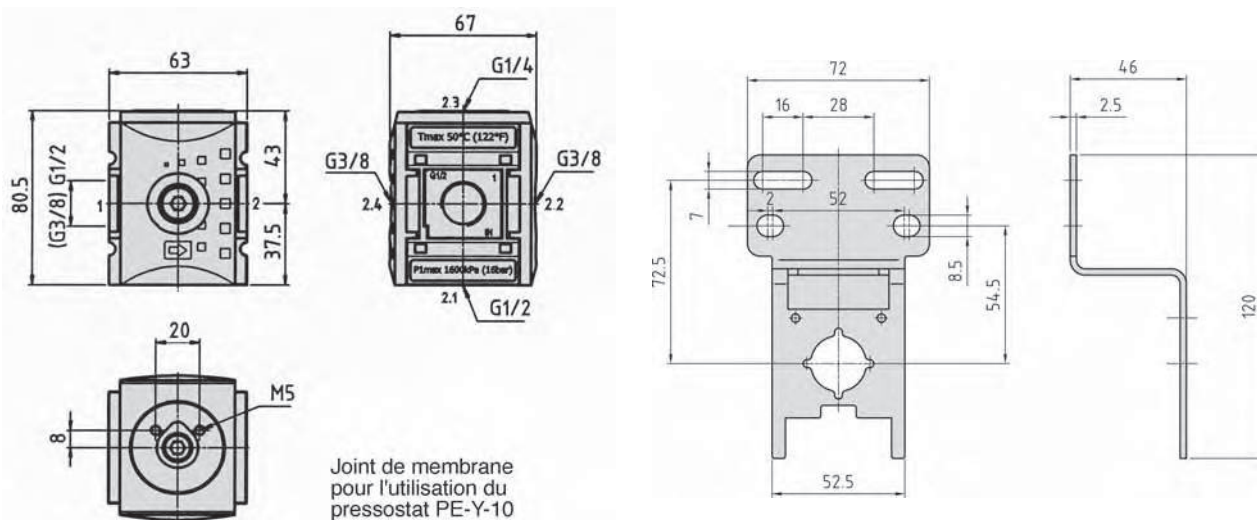
TY-14, TY-37

WYP-01 voir page 12.097



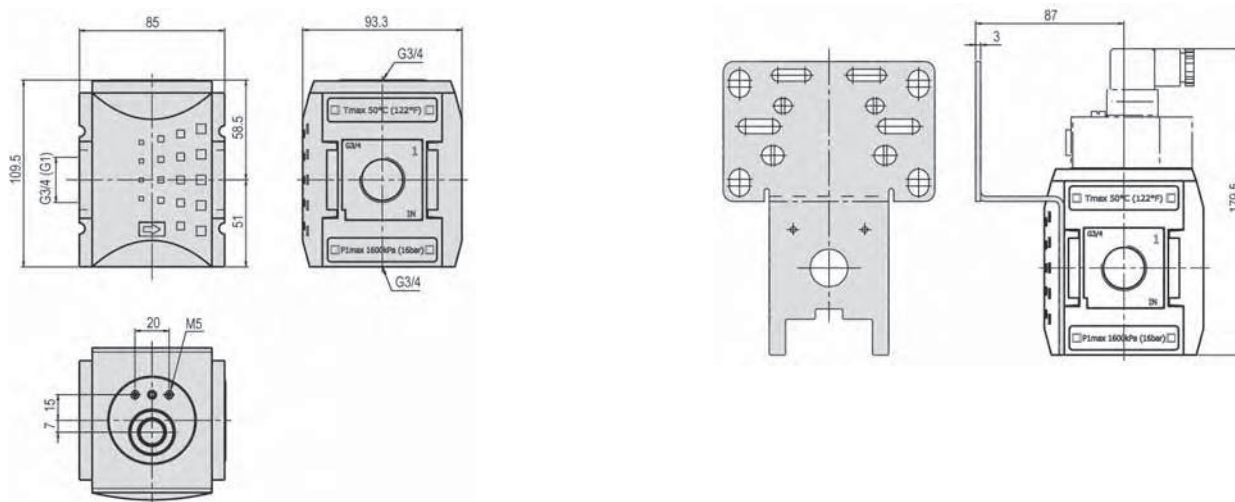
TY-38, TY-12

WYP-02 voir page 12.097

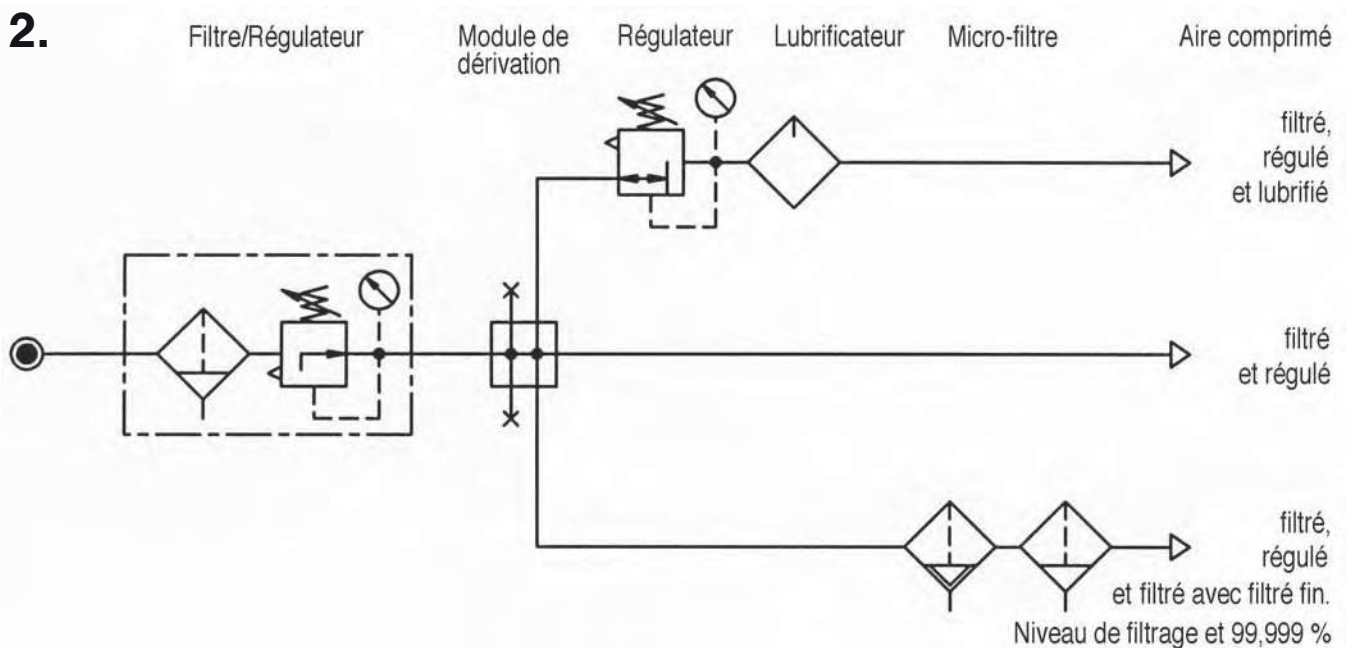
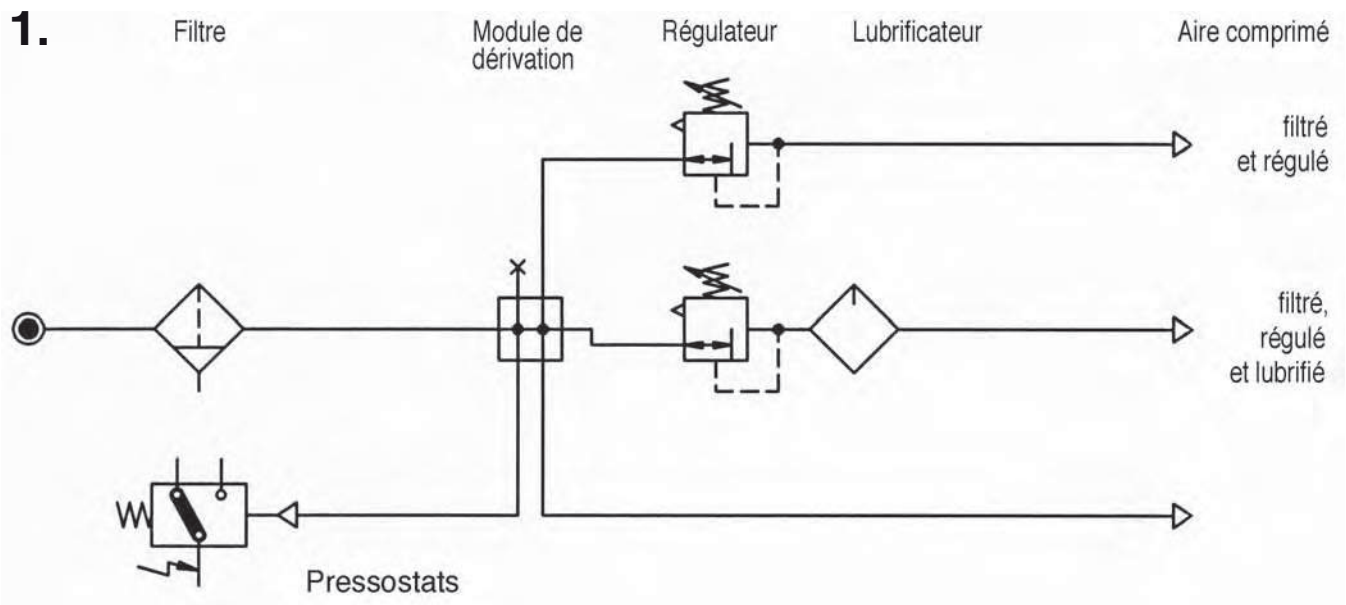


TY-34, TY-10

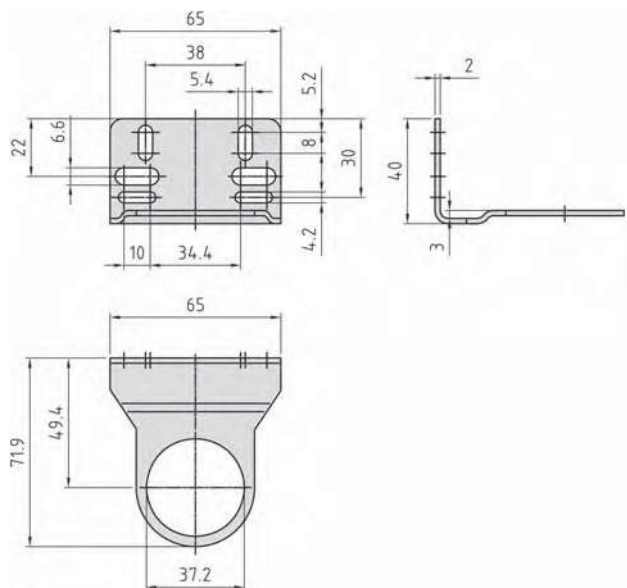
WYP-03 voir page 12.097



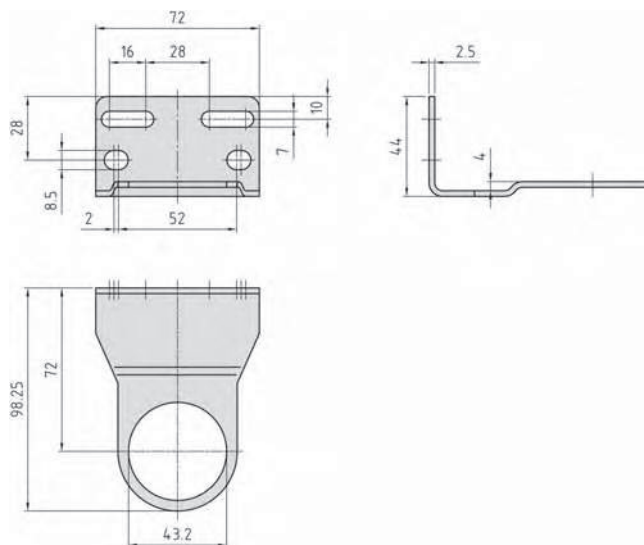
Applications possibles pour TY-14, TY-37, TY-38, TY-12, TY-34, TY-10



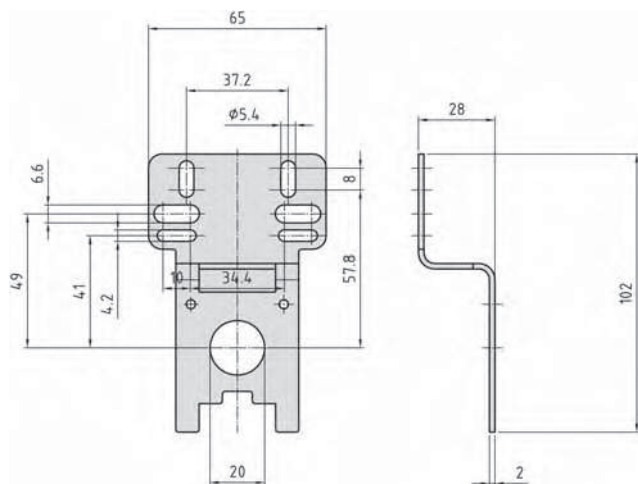
Equerres de fixation WYL-01



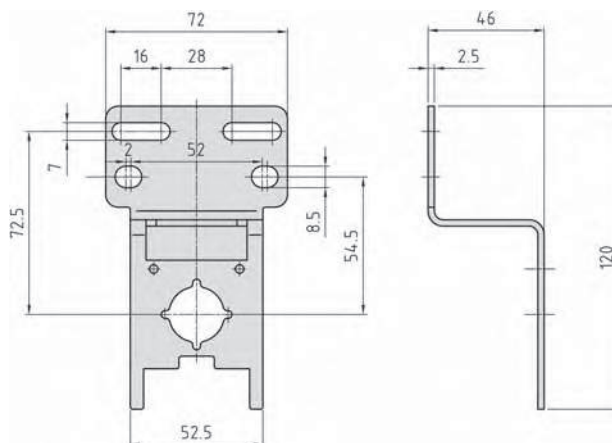
Equerres de fixation WYL-02



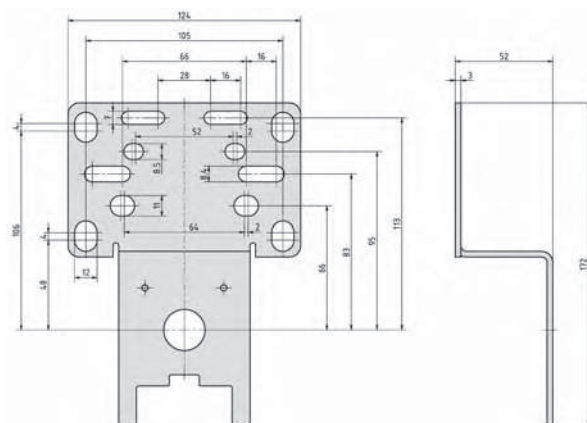
Equerres de fixation WYP-01



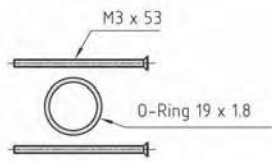
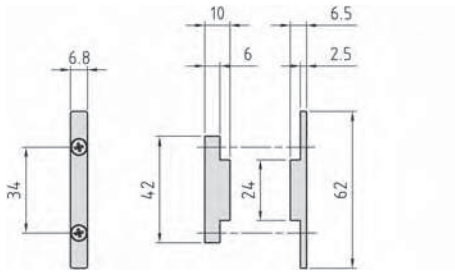
Equerres de fixation WYP-02



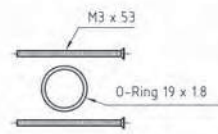
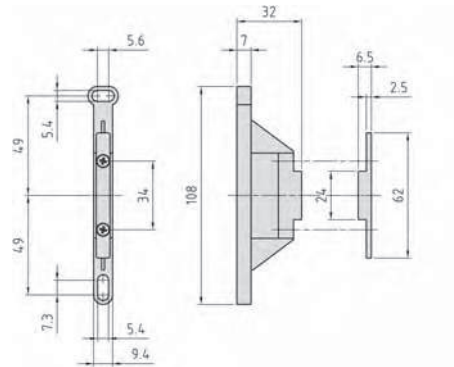
Equerres de fixation WYP-03



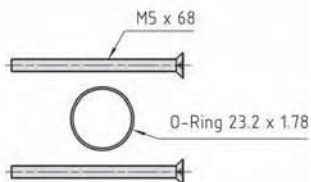
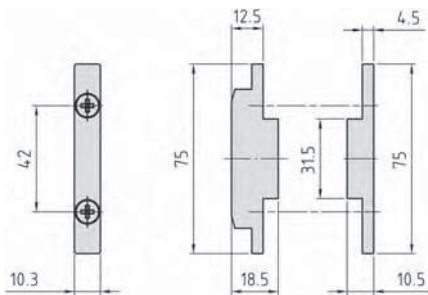
Kit de couplage KPY-01-K



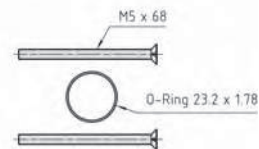
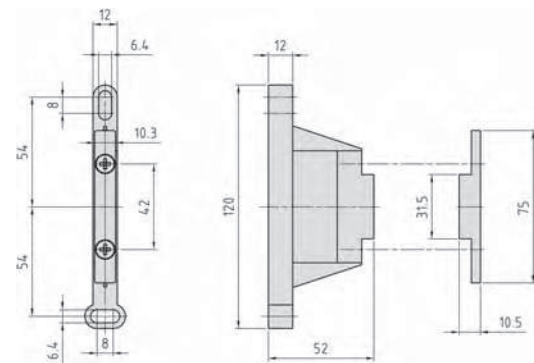
Kit de couplage pour la montage KPY-01-W



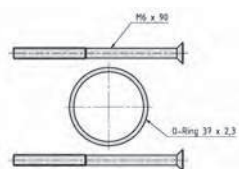
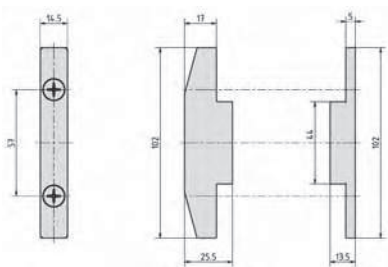
Kit de couplage KPY-02-K



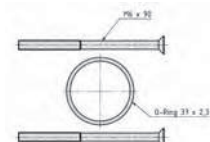
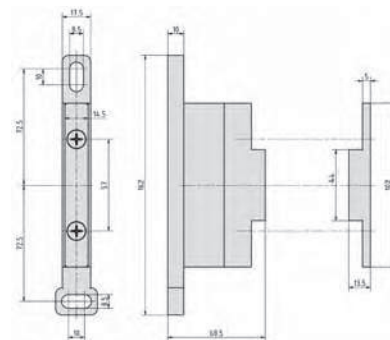
Kit de couplage pour la montage KPY-02-W



Kit de couplage KPY-03-K

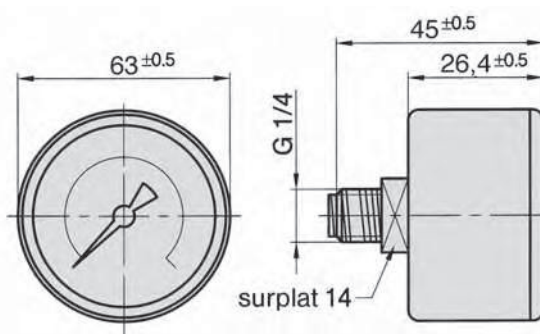
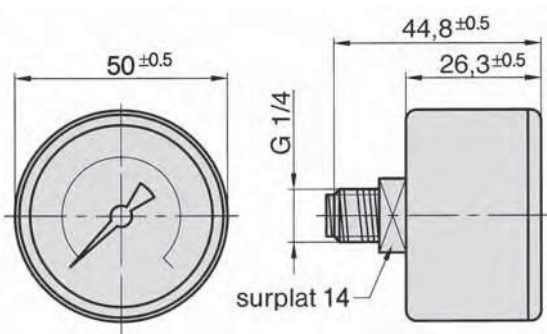


Kit de couplage pour la montage KPY-03-W



Manomètre MXA-50

Manomètre MXA-63



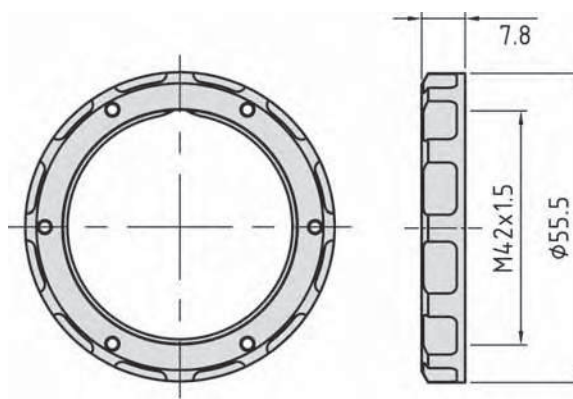
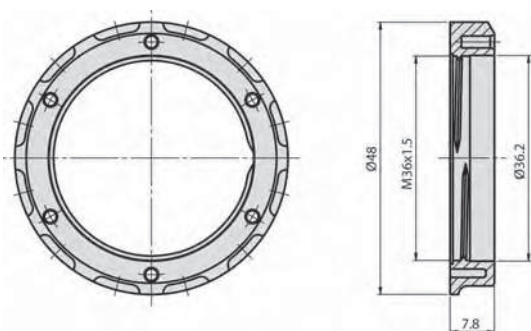
Le joint d'étanchéité pour le montage sur des appareils de la série X est livré avec.

Référence	MXA-50-10-14	MXA-63-10-14	MXA-50-16-14	MXA-63-16-14
Plage d'affichage	0 ... 10 bar		0 ... 16 bar	
Application	Charge constante 3/4 x valeur de graduation maxi Charge alternative 2/3 x valeur de graduation maxi			
Matériaux	Corps : en plastique, résistant aux chocs intenses, noir (ABS) Vitre : en plastique transparent, amovible Cadran : en plastique, blanc avec goupille de butée, échelle noire et bleue Aiguille : en plastique, noire Mécanisme : alliage cuivre-zinc Elément de mesure : alliage cuivre			
Plage de température	- 20 °C ... + 60 °C			
Degré de précision	2,5 selon EN 837-1			
Comportement thermique	0,4 % / 10 K pour une variation à partir de la température normale de 20 °C			
Poids	0,071 kg	0,08 kg	0,071 kg	0,08 kg

Ecrou d'assemblage RMY-01

Ecrou d'assemblage RMY-02

Matériaux: Plastique



Série Y1



Cuve métallique avec purge des condensats
BE-Y1-HA, semi-automatique
BE-Y1-AM-NC, automatique normalement fermé
BE-Y1-AM-NO, automatique normalement ouvert



Cuve métallique sans
purge des condensats
pour filtre à charbon
actif. **BE-Y1-KF**



Cuve métallique sans
purge des condensats
pour lubrificateur.
BE-Y1-L

Série Y2



Cuve métallique avec purge des condensats
BE-Y2-HA, semi-automatique
BE-Y2-AM-NC, automatique normalement fermé
BE-Y2-AM-NO, automatique normalement ouvert



Cuve métallique sans
purge des condensats
pour filtre à charbon
actif. **BE-Y2-KF**



Cuve métallique sans
purge des condensats
pour lubrificateur.
BE-Y2-L

Série Y3



Cuve métallique avec purge des condensats
BE-Y3-HA, semi-automatique
BE-Y3-AM-NC, automatique normalement fermé
BE-Y3-AM-NO, automatique normalement ouvert



Cuve métallique sans
purge des condensats
pour filtre à charbon
actif. **BE-Y3-KF**



Cuve métallique sans
purge des condensats
pour lubrificateur.
BE-Y3-L

Série Y1, Y2, Y3



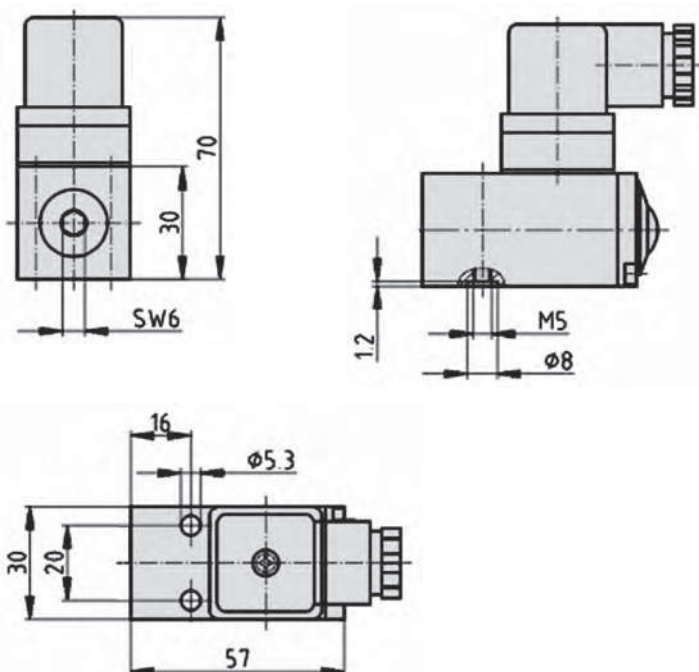
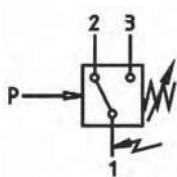
Purge automatique
AM-Y-NC, normalement fermé
AM-Y-NO, normalement ouvert



Pressostat
PE-Y-10



Verrouillage
VH-Y-32 avec Clé
VH-Y-31 sans Clé



Puissance de coupure à courant continu		
[V]	Charge de résistance [A]	Charge inductive [A]
30	5	3
115	0,40	0,05
250	0,25	0,02
Puissance de coupure à courant alternatif		
[V]	Charge de résistance [A]	Charge inductive [A]
115	5	3
250	5	3

Référence	PE-Y-10	
Fluide de commande	Air, gaz et liquides non agressifs	
Type de construction	Membrane, à ressort	
Montage	arbitraire	
Plage de pression de service	0,5 – 10 bar (surpression 80 bar)	
Différence de commutation	4 % – 10 %	
Plage de température	– 10 °C ... + 80 °C	
Raccordement électrique	Connecteur enfichable DIN 43650, type A	
Élément de commutation	Microrupteur, inverseur unipolaire	
Degré de protection	IP 65	
Fonction de commutation	à pression croissante	Bornes 1 – 3, contact NO Bornes 1 – 2, contact NF
Type de fixation	Fixation par bride	
Poids	0,172 kg	