

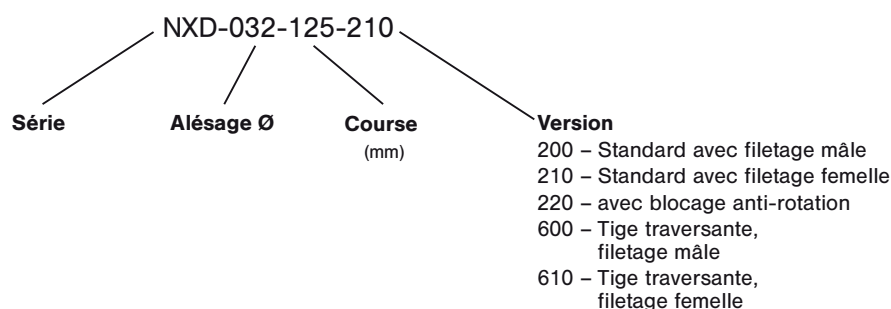
Vérin compact série NXD

Double effet

M5 – G1/4 • Alésage Ø 12 – 100 mm



Codification de commande



Type de construction et fonction

Vérin pneumatique double effet avec piston magnétique et disques d'amortissement en butées. Le nez et le fond sont vissés sur le corps du vérin. Les contacteurs peuvent être intégrés directement dans les rainures du profilé.

Référence Compléter selon codification de commande.	NXD-012-...	NXD-016-...	NXD-020-...	NXD-025-...	NXD-032-...	NXD-040-...	NXD-050-...	NXD-063-...	NXD-080-...	NXD-100-...
Alésage Ø (mm)*	12	16	20	25	32	40	50	63	80	100
Raccordement	M5	M5	M5	M5	G1/8	G1/8	G1/8	G1/8	G1/8	G1/4
Filetage femelle	M3	M4	M5	M5	M6	M6	M8	M8	M10	M12
Filetage mâle	M6	M8	M10x1,25	M10x1,25	M10x1,25	M10x1,25	M12x1,25	M12x1,25	M16x1,5	M20x1,5
Pression d'utilisation	1,5 ... 10 bar				1 ... 10 bar					
Plage de température	- 30 °C ... + 80 °C (NXDH version haute température - 10 °C ... + 150 °C)									
Fluide de commande	Air comprimé filtré, lubrifié ou non lubrifié									
Courses standard (mm)	5, 10, 15, 20, 25, 30, 40, 50, 60, 70, 80, 90, 100, 125, 160, 200, 250 Ø 12 – 16 : Versions 200, 210, 600 et 610 avec course maximale de 200 mm Version 220 avec course maximale de 160 mm									
Matériaux	Corps de vérin: Al anodisé Nez et fond: Al anodisé Tige: Acier inox Joints: PU									

* La série avec blocage anti-rotation n'est disponible qu'à partir de Ø 16.

Vérin compact série NXD

Double effet

M5 – G1/4 • Alésage Ø 12 – 100 mm



Tableau des Efforts admissibles pour la série NX (6 bar)

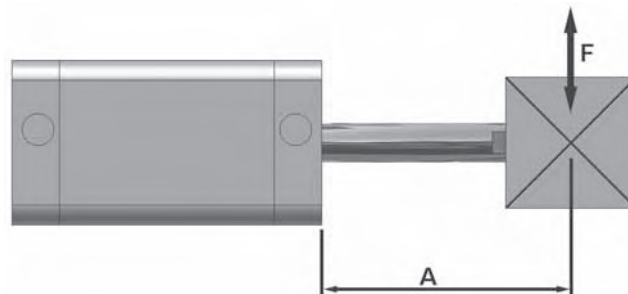
Rentrée

Ø	F in N
12	81
16	81
20	127
25	223
32	373
40	617
50	951
63	1574
80	2543
100	3974

Sortie

Ø	F in N
12	109
16	109
20	170
25	265
32	434
40	678
50	1060
63	1682
80	2713
100	4239

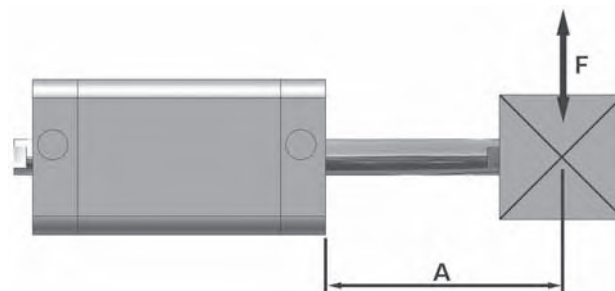
Les frottements internes dans le vérin ont été pris en compte.



Charges radiales maxi admissibles (N) sur la tige

Alésage Ø	distance A (mm)									
	≤ 25	30	40	50	60	70	80	90	100	125
12 + 16	8	7	6	6	5	5	4	3	2	–
20 + 25	12	11	9	7	6	5	4	3	3	–
32 + 40	23	20	16	12	10	8	7	7	6	4
50 + 63	38	34	28	22	18	15	13	12	11	3
80	49	43	35	28	24	20	18	17	16	12
100	93	82	67	55	46	40	37	34	31	23

9



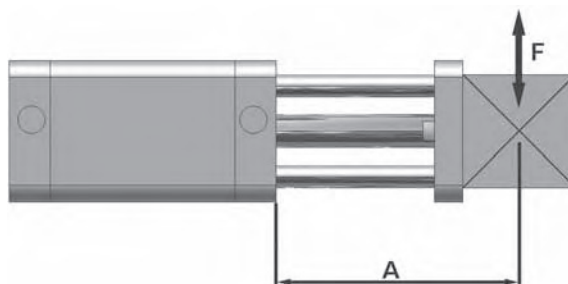
Charges radiales maxi admissibles (N) sur la tige traversante

Alésage Ø	distance A (mm)									
	≤ 25	30	40	50	60	70	80	90	100	125
12 + 16	22	20	18	15	13	11	10	10	9	6
20 + 25	32	30	26	21	19	16	14	13	12	9
32 + 40	47	43	38	32	28	26	22	20	18	13
50 + 63	83	78	68	59	51	46	41	38	36	27
80	112	108	93	83	74	67	60	57	54	40
100	194	181	160	144	130	118	108	101	96	72

Vérin compact série NXD

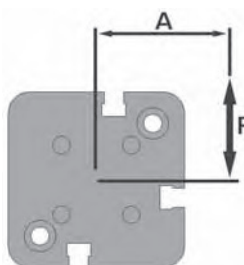
Double effet

M5 – G1/4 • Alésage Ø 12 – 100 mm



Charges radiales maxi admissibles (N) sur la tige pour NXD-Ø-course-220

Alésage Ø	distance A (mm)									
	≤ 25	30	40	50	60	70	80	90	100	125
16 + 20	38	33	27	23	20	18	16	14	12	9
25	59	53	43	37	31	27	24	23	22	15
32	76	68	58	49	43	38	35	34	32	24
40	112	101	84	72	62	56	50	47	46	34
50 + 63	145	130	108	92	83	74	66	61	56	42
80 + 100	200	180	155	135	120	110	100	90	80	60



Couple admissible (F x A en Nm) en fonction de la course pour NXD-Ø-course-220

Alésage Ø	course (mm)											
	≤ 10	15	20	25	30	40	50	60	70	80	90	100
16	0,75	0,7	0,6	0,5	0,45	0,4	0,35	0,3	0,25	0,2	0,15	0,1
20	1,0	0,85	0,8	0,7	0,6	0,4	0,35	0,35	0,3	0,25	0,2	0,2
25	2,0	1,75	1,6	1,3	1,2	0,9	0,75	0,6	0,5	0,45	0,45	0,4
32	2,7	2,5	2,2	2,0	1,8	1,6	1,3	1,1	1,0	0,9	0,9	0,8
40	5,0	4,0	3,5	3,3	3,0	2,5	2,2	2,0	1,8	1,5	1,4	1,3
50	8,8	7,6	6,7	6,0	5,4	4,6	4,0	3,5	3,0	2,8	2,6	2,4
63	10,7	9,4	8,3	7,4	6,7	5,5	4,8	4,2	3,8	3,5	3,2	2,9
80	17,5	15,3	13,7	12,4	11,3	9,6	8,5	7,6	7,0	6,3	5,8	5,3
100	20,0	19,0	17,0	15,5	14,0	12,0	10,5	9,5	8,5	7,7	7,0	6,5

Vérin compact série NXD

Double effet, tige taraudée

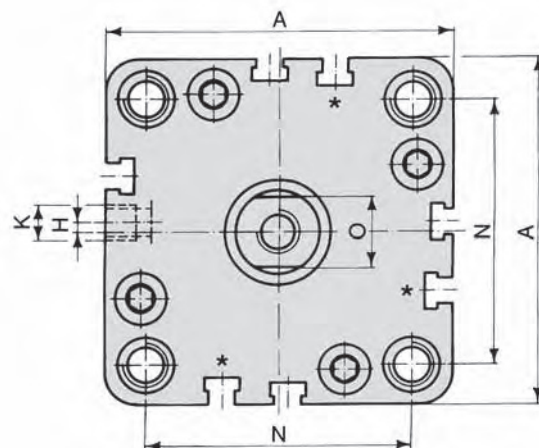
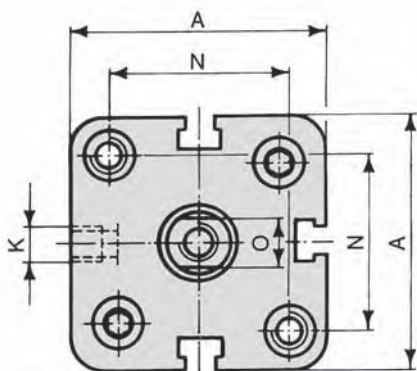
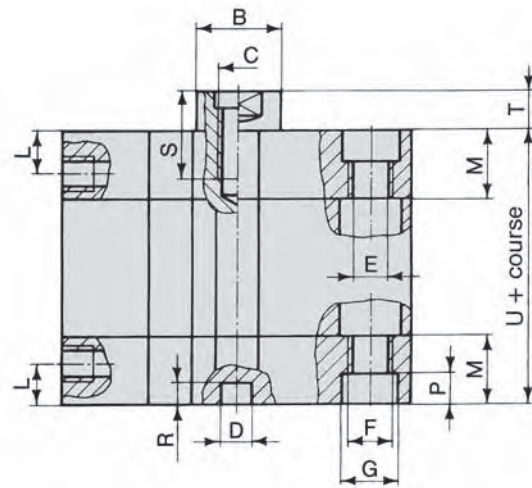
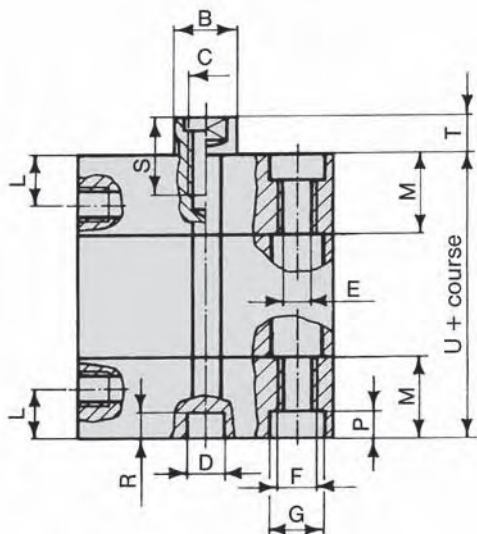
M5 – G1/4 • Alésage Ø 12 – 100 mm



Série NXD (versions: -210)

Ø 12 – 25

Ø 32 – 100



* Les vérins Ø 32 et Ø 40 mm ont 3 rainures pour détecteur.

Ø	A	Ø B	C	Ø D	Ø E	F	Ø G	H	K	L	M	N	O	P	R	S	T	U
12	29	8	M3	6	3,3	M4	6	0	M5	8	12,25	18	5	3,5	4	6	4,5	38
16	29	8	M4	6	3,3	M4	6	0	M5	8	12,25	18	6	3,5	4	8	4,5	38
20	36	10	M5	6	4,2	M5	7,5	0	M5	8	12,25	22	8	4,5	4	10	4,5	38
25	40	10	M5	6	4,2	M5	7,5	0	M5	8	12,75	26	8	4,5	4	10	5,5	39,5
32	50	12	M6	6	5,2	M6	9	4	G1/8	8	14,5	32	10	5,5	4	12	6	44,5
40	58	12	M6	6	5,2	M6	9	3	G1/8	8	14,75	42	10	5,5	4	12	6,5	45,5
50	67	16	M8	6	6,7	M8	10,5	0	G1/8	8	14,75	50	13	6,5	4	12	7,5	45,5
63	80	16	M8	8	8,5	M10	13,5	0	G1/8	8	14,25	62	13	8,5	4	14	7,5	50
80	100	20	M10	8	8,5	M10	13,5	0	G1/8	8,5	16	82	17	8,5	4	15	8	56
100	124	25	M12	8	8,5	M10	13,5	0	G1/4	10,5	19,25	103	22	8,5	4	20	10	66,5

Ø vérin	12	16	20	25	32	40	50	63	80	100
Masse pour une course de 0 mm en kg	0,074	0,074	0,121	0,139	0,261	0,362	0,481	0,755	1,402	2,560
supplémentaire par 100 mm de course	0,170	0,170	0,270	0,310	0,410	0,500	0,630	0,780	1,180	1,600

Vérin compact série NXD

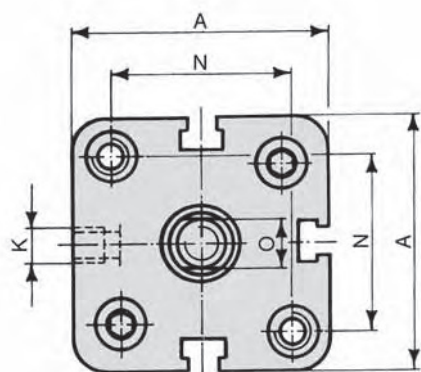
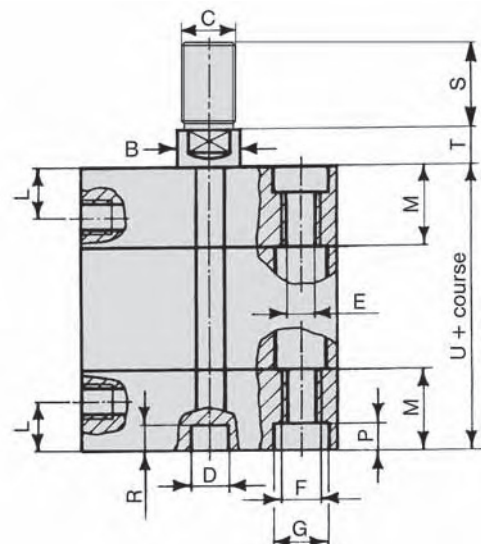
Double effet, filetage mâle

M5 – G1/4 • Alésage Ø 12 – 100 mm

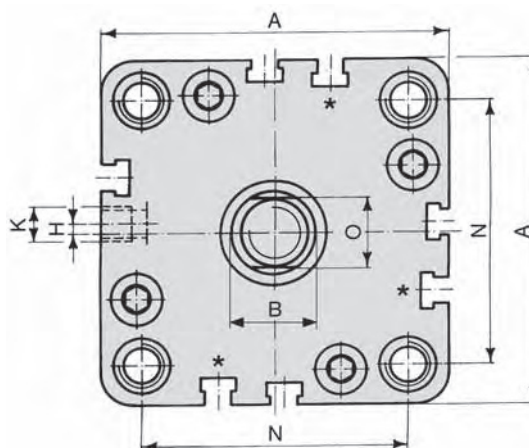
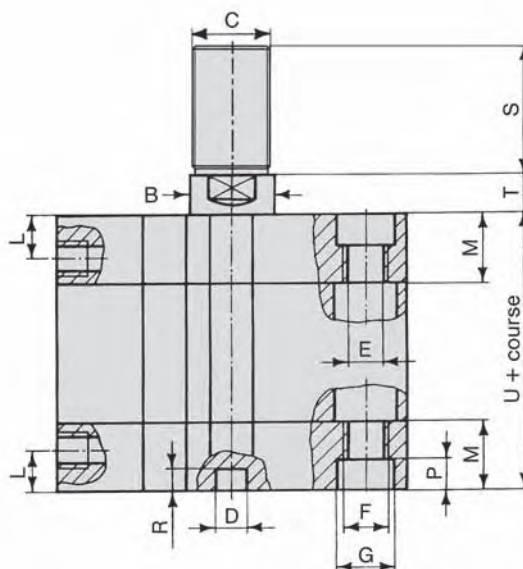


Série NXD (versions: -200)

Ø 12 – 25



Ø 32 – 100



* Les vérins Ø 32 et Ø 40 mm ont 3 rainures pour détecteur.

Ø	A	Ø B	C	Ø D	Ø E	F	Ø G	H	K	L	M	N	O	P	R	S	T	U
12	29	8	M6	6	3,3	M4	6	0	M5	8	12,25	18	5	3,5	4	16	4,5	38
16	29	8	M8	6	3,3	M4	6	0	M5	8	12,25	18	6	3,5	4	20	4,5	38
20	36	10	M 10 x 1,25	6	4,2	M5	7,5	0	M5	8	12,25	22	8	4,5	4	22	4,5	38
25	40	10	M 10 x 1,25	6	4,2	M5	7,5	0	M5	8	12,75	26	8	4,5	4	22	5,5	39,5
32	50	12	M 10 x 1,25	6	5,2	M6	9	4	G1/8	8	14,5	32	10	5,5	4	22	6	44,5
40	58	12	M 10 x 1,25	6	5,2	M6	9	3	G1/8	8	14,75	42	10	5,5	4	22	6,5	45,5
50	67	16	M 12 x 1,25	6	6,7	M8	10,5	0	G1/8	8	14,75	50	13	6,5	4	24	7,5	45,5
63	80	16	M 12 x 1,25	8	8,5	M10	13,5	0	G1/8	8	14,25	62	13	8,5	4	24	7,5	50
80	100	20	M 16 x 1,5	8	8,5	M10	13,5	0	G1/8	8,5	16	82	17	8,5	4	32	8	56
100	124	25	M 20 x 1,5	8	8,5	M10	13,5	0	G1/4	10,5	19,25	103	22	8,5	4	40	10	66,5

Ø vérin	12	16	20	25	32	40	50	63	80	100
Masse pour une course de 0 mm en kg	0,078	0,082	0,135	0,153	0,275	0,376	0,502	0,776	1,453	2,659
supplémentaire par 100 mm de course	0,170	0,170	0,270	0,310	0,410	0,500	0,630	0,780	1,180	1,600

Vérin compact série NXD

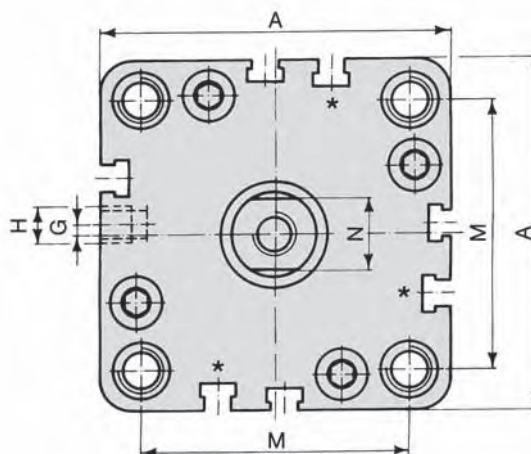
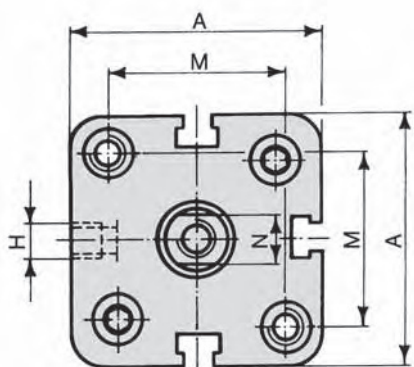
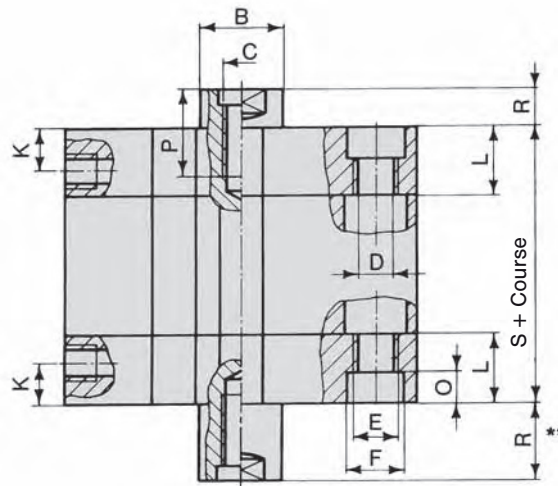
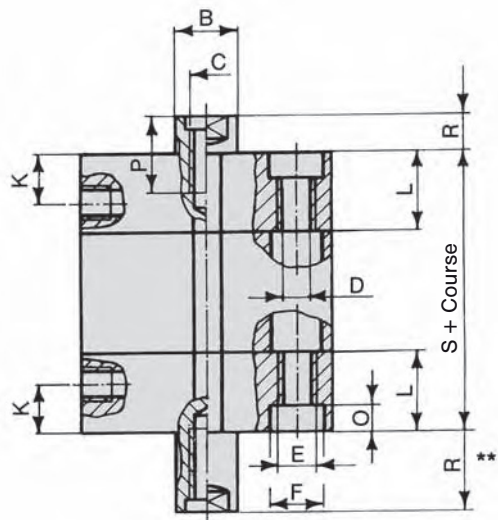
Double effet, avec tige traversante, tige taraudée
M5 – G1/4 • Alésage Ø 12 – 100 mm



Série NXD (versions: -610)

Ø 12 – 25

Ø 32 – 100



* Les vérins Ø 32 et Ø 40 mm ont 3 rainures pour détecteur.

** Cote R plus course à tige sortie.

Ø	A	Ø B	C	Ø D	E	Ø F	G	H	K	L	M	N	O	P	R**	S
12	29	8	M3	3,3	M4	6	0	M5	8	12,25	18	5	3,5	6	4,5	38
16	29	8	M4	3,3	M4	6	0	M5	8	12,25	18	6	3,5	8	4,5	38
20	36	10	M5	4,2	M5	7,5	0	M5	8	12,25	22	8	4,5	10	4,5	38
25	40	10	M5	4,2	M5	7,5	0	M5	8	12,75	26	8	4,5	10	5,5	39,5
32	50	12	M6	5,2	M6	9	4	G1/8	8	14,5	32	10	5,5	12	6	44,5
40	58	12	M6	5,2	M6	9	3	G1/8	8	14,75	42	10	5,5	12	6,5	45,5
50	67	16	M8	6,7	M8	10,5	0	G1/8	8	14,75	50	13	6,5	12	7,5	45,5
63	80	16	M8	8,5	M10	13,5	0	G1/8	8	14,25	62	13	8,5	14	7,5	50
80	100	20	M10	8,5	M10	13,5	0	G1/8	8,5	16	82	17	8,5	15	8	56
100	124	25	M12	8,5	M10	13,5	0	G1/4	10,5	19,25	103	22	8,5	20	10	66,5

Ø vérin	12	16	20	25	32	40	50	63	80	100
Masse pour une course de 0 mm en kg	0,092	0,092	0,143	0,161	0,298	0,399	0,548	0,822	1,516	2,760
supplémentaire par 100 mm de course	0,210	0,210	0,330	0,370	0,500	0,590	0,790	0,940	1,430	1,980

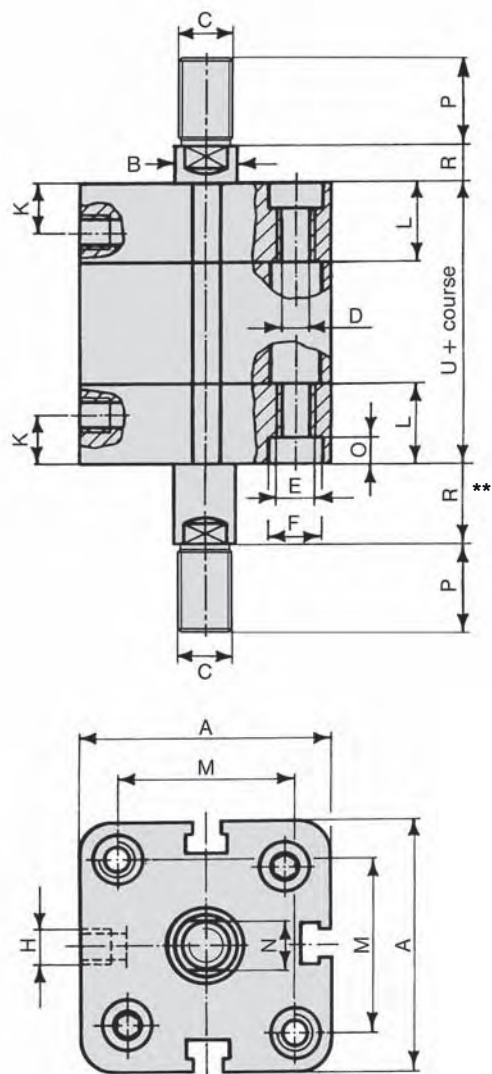
Vérin compact série NXD

Double effet, avec tige traversante, filetage mâle
M5 – G1/4 • Alésage Ø 12 – 100 mm

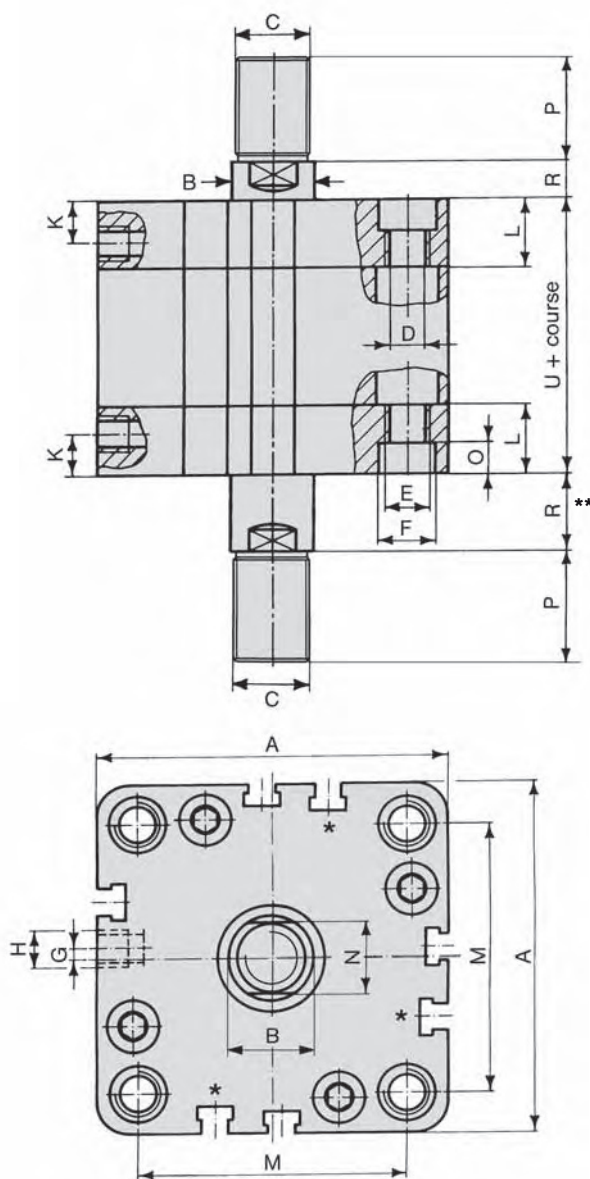


Série NXD (versions: -600)

Ø 12 – 25



Ø 32 – 100



* Les vérins Ø 32 et Ø 40 mm ont 3 rainures pour détecteur.

** Cote R plus course à tige sortie.

Ø	A	Ø B	C	Ø D	E	Ø F	G	H	K	L	M	N	O	P	R**	S
12	29	8	M6	3,3	M4	6	0	M5	8	12,25	18	5	3,5	16	4,5	38
16	29	8	M8	3,3	M4	6	0	M5	8	12,25	18	6	3,5	20	4,5	38
20	36	10	M10 x 1,25	4,2	M5	7,5	0	M5	8	12,25	22	8	4,5	22	4,5	38
25	40	10	M10 x 1,25	4,2	M5	7,5	0	M5	8	12,75	26	8	4,5	22	5,5	39,5
32	50	12	M10 x 1,25	5,2	M6	9	4	G1/8	8	14,5	32	10	5,5	22	6	44,5
40	58	12	M10 x 1,25	5,2	M6	9	3	G1/8	8	14,75	42	10	5,5	22	6,5	45,5
50	67	16	M12 x 1,25	6,7	M8	10,5	0	G1/8	8	14,75	50	13	6,5	24	7,5	45,5
63	80	16	M12 x 1,25	8,5	M10	13,5	0	G1/8	8	14,25	62	13	8,5	24	7,5	50
80	100	20	M16 x 1,5	8,5	M10	13,5	0	G1/8	8,5	16	82	17	8,5	32	8	56
100	124	25	M20 x 1,5	8,5	M10	13,5	0	G1/4	10,5	19,25	103	22	8,5	40	10	66,5

Ø vérin	12	16	20	25	32	40	50	63	80	100
Masse pour une course de 0 mm en kg	0,097	0,108	0,170	0,188	0,325	0,426	0,591	0,865	1,617	2,958
supplémentaire par 100 mm de course	0,210	0,210	0,330	0,370	0,500	0,590	0,790	0,940	1,430	1,980

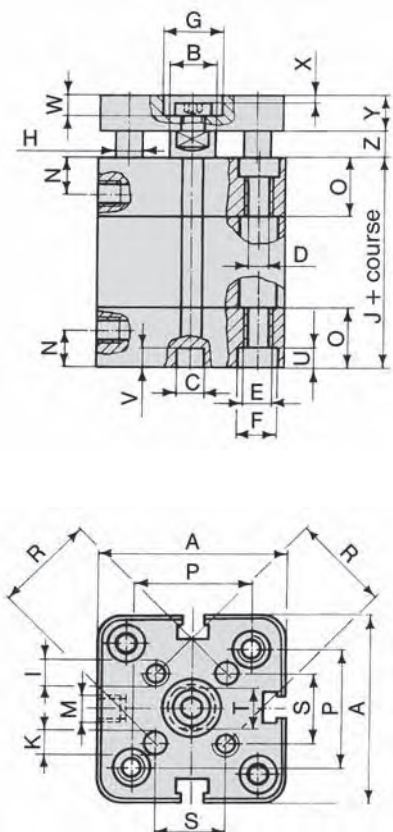
Vérin compact série NXD

Double effet version anti-rotation
M5 – G1/4 • Alésage Ø 16 – 100 mm

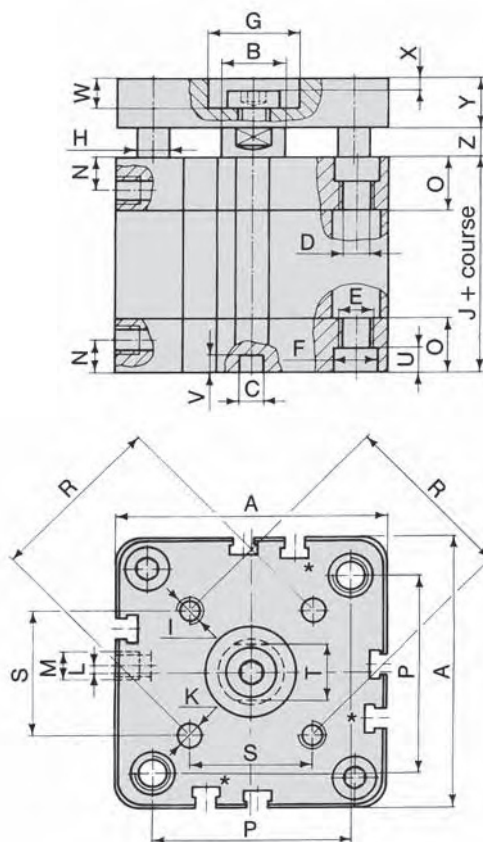


Série NXD (versions: -220)

Ø 16 – 25



Ø 32 – 100



* Les vérins Ø 32 et Ø 40 mm ont 3 rainures pour détecteur.

Ø	A	Ø B	Ø C	Ø D	E	Ø F	Ø G	H	I	J	Ø K	L	M
16	29	8	6	3,3	M4	6	9	5	M3	38	3	0	M5
20	36	10	6	4,2	M5	7,5	11	5	M4	38	4	0	M5
25	40	10	6	4,2	M5	7,5	14	6	M5	39,5	5	0	M5
32	50	12	6	5,2	M6	9	17	8	M5	44,5	5	4	G1/8
40	58	12	6	5,2	M6	9	17	10	M5	45,5	5	3	G1/8
50	67	16	6	6,7	M8	10,5	22	10	M6	45,5	6	0	G1/8
63	80	16	8	8,5	M10	13,5	22	10	M6	50	6	0	G1/8
80	100	20	8	8,5	M10	13,5	28	14	M8	56	8	0	G1/8
100	124	25	8	8,5	M10	13,5	30	14	M10	66,5	10	0	G1/4

Ø	N	O	P	R	S	T	U	V	W	X	Y	Z
16	8	12,25	18	14	9,9	6	3,5	4	3,8	1	6	4,5
20	8	12,25	22	17	12,0	8	4,5	4	5	1,5	8	4,5
25	8	12,75	26	22	15,6	8	4,5	4	5	1,5	8	5,5
32	8	14,5	32	28	19,8	10	5,5	4	6,5	2,5	10	6
40	8	14,75	42	33	23,3	10	5,5	4	6,5	2,5	10	6,5
50	8	14,75	50	42	29,7	13	6,5	4	7,5	2,5	12	7,5
63	8	14,25	62	50	35,4	13	8,5	4	7,5	2,5	12	7,5
80	8,5	16	82	65	46,0	17	8,5	4	9	3	14	8
100	10,5	19,25	103	80	56,6	22	8,5	4	10	3	14	10

Ø vérin	16	20	25	32	40	50	63	80	100
Masse pour une course de 0 mm en kg	0,097	0,150	0,195	0,335	0,461	0,636	0,976	1,845	3,190
supplémentaire par 100 mm de course	0,200	0,300	0,350	0,530	0,620	0,750	0,900	1,420	1,840

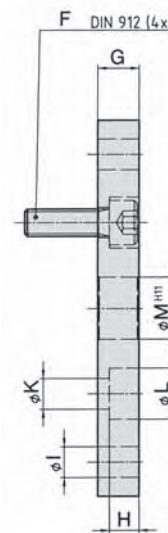
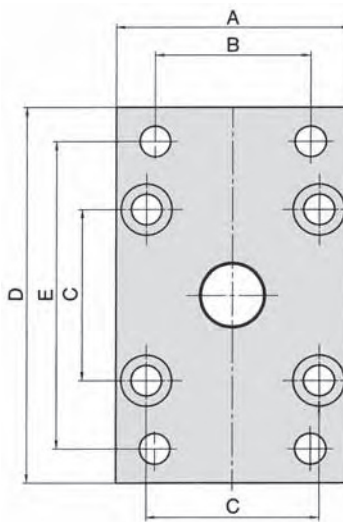
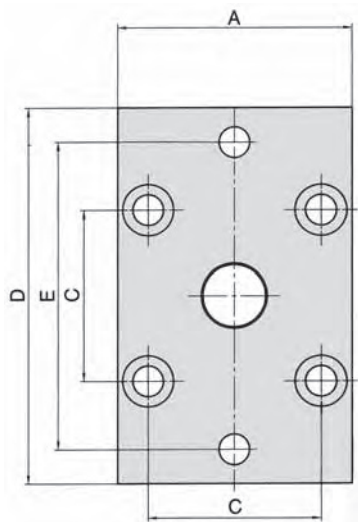
Fixations de vérin	NXB-Ø-01	Equerre basse	Page 9.129	Renseignement: Kits de pièces d'usure Accessoires de tige	voir page 9.130 voir page 9.211
	NXB-Ø-02	Bride rectangulaire	Page 9.128		
	NXB-Ø-03	Articulation arrière femelle	Page 9.129		
	NXB-Ø-04	Articulation arrière mâle	Page 9.129		
	XLB-Ø-06	Articulation arrière déporté 90°	Page 9.016		
	XLB-Ø-08	Axe	Page 9.017		
Détecteur de position	RC-Ø	Fixation oscillante	Page 9.086		
	ZS-...	Détecteur	Page 9.220		
	KA-...	Câble de raccordement	Page 9.221		

Alésage Ø	Equerre basse	Bride rectangulaire	Articulation arrière femelle	Articulation arrière mâle	Articulation arrière femelle déportée 90°	Articulation arrière déportée 90°	Axe	Détecteur	Câble
NX-12	-	NXB-16-02	-	NXB-16-04	RC-16	-	-	ZS-5600 ZS-5601 ZS-5700 ZS-5700-10 ZS-5701 ZS-6700 ZS-6701 ZS-7300	KA-30 KA-50 KA-51 KA-100 KA-101
NX-16	-	NXB-16-02	-	NXB-16-04	RC-16	-	-		
NX-20	-	NXB-20-02	-	NXB-20-04	RC-30	-	-		
NX-25	-	NXB-25-02	-	NXB-25-04	RC-30	-	-		
NX-32	NXB-32-01	NXB-32-02	NXB-32-03	-	-	XLB-32-06	XLB-32-08		
NX-40	NXB-40-01	NXB-40-02	NXB-40-03	-	-	XLB-40-06	XLB-40-08		
NX-50	NXB-50-01	NXB-50-02	NXB-50-03	-	-	XLB-50-06	XLB-50-08		
NX-63	NXB-63-01	NXB-63-02	NXB-63-03	-	-	XLB-63-06	XLB-63-08		
NX-80	NXB-80-01	NXB-80-02	NXB-80-03	-	-	XLB-80-06	XLB-80-08		
NX-100	NXB-100-01	NXB-100-02	NXB-100-03	-	-	XLB-100-06	XLB-100-08		

Bride rectangulaire

Ø 12 – 25

Ø 32 – 100



Matériau: acier galvanisé

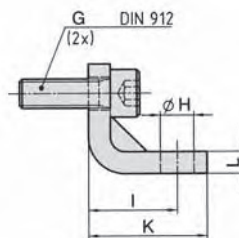
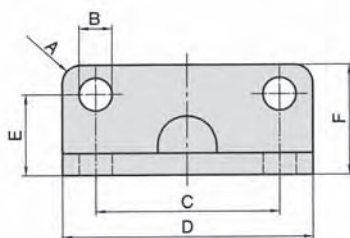
Référence	A	B	C	D	E	F	G	H	I	K	L	M
NXB-016-02	29	-	18	55	43	M 4 x 16	10	5,4	5,5	4,5	9	10
NXB-020-02	36	-	22	70	55	M 5 x 20	10	5,4	6,6	5,5	10	12
NXB-025-02	40	-	26	76	60	M 5 x 20	10	5,4	6,6	5,5	10	12
NXB-032-02	50	32	32	80	65	M 6 x 20	10	6,4	7	6,6	11	14
NXB-040-02	60	36	42	102	82	M 6 x 20	10	6,4	9	6,6	11	14
NXB-050-02	68	45	50	110	90	M 8 x 25	12	8,6	9	9	15	18
NXB-063-02	87	50	62	130	110	M 10 x 25	15	10,6	9	11	18	18
NXB-080-02	107	63	82	160	135	M 10 x 25	15	10,6	12	11	18	23
NXB-100-02	128	75	103	190	163	M 10 x 30	15	10,6	14	11	18	28

Accessoires pour vérin compact séries NXD et NXE

M5 - G1/4 • Alésage Ø 12 - 100 mm

Equerre basse

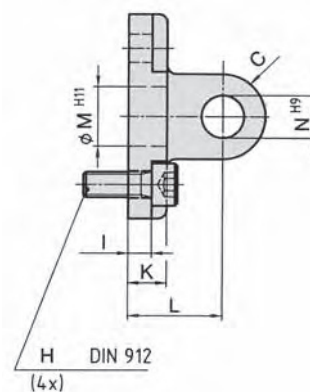
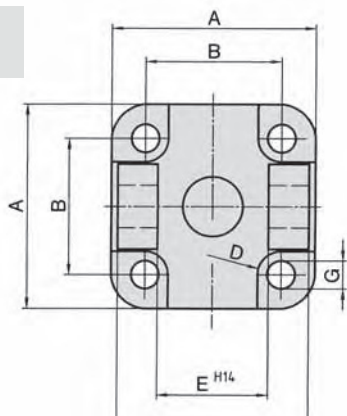
(1 paire)



Matériau: acier galvanisé

Référence	A	B	C	D	E	F	G	H	I	K	L
NXB-032-01	R 2	6,6	32	50	16	24	M 6 x 20	6,6	18	26	5
NXB-040-01	R 5	6,6	42	60	21,5	29,5	M 6 x 20	9	20	28	5
NXB-050-01	R 5	9	50	68	22	30	M 8 x 25	9	24	32	6
NXB-063-01	R 5	11	62	84	28,5	39	M 10 x 25	11	27	39	6
NXB-080-01	R 5	11	82	102	24,5	36,5	M 10 x 25	11	30	42	8
NXB-100-01	R 5	11	103	123	26,5	38,5	M 10 x 30	13,5	33	45	8

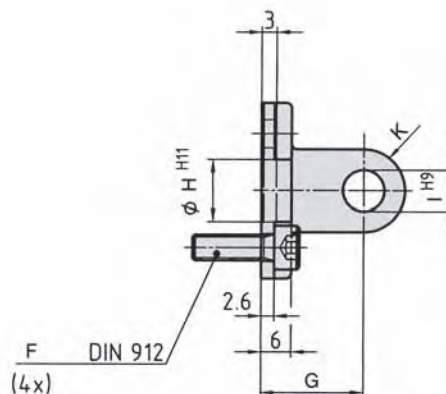
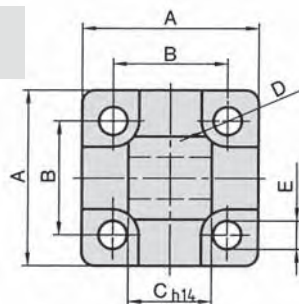
Articulation arrière femelle



Matériau: Al

Référence	A	B	C	D	E	F	G	H	I	K	L	M	N
NXB-032-03	48	32	10	R 5,5	26	45	6,6	M 6 x 16	5,5	9	22	14	10
NXB-040-03	58	42	12,5	R 5,5	28	52	6,6	M 6 x 16	5,5	9	25	14	12
NXB-050-03	66	50	12,5	R 7,5	32	60	9	M 8 x 20	6,5	11	27	18	12
NXB-063-03	83	62	15	R 9	40	70	11	M 10 x 25	6,5	11	32	18	16
NXB-080-03	102	82	15	R 9	50	90	11	M 10 x 30	10	13	36	23	16
NXB-100-03	123	103	20	R 9	60	110	11	M 10 x 30	10	15	41	28	20

Articulation arrière mâle

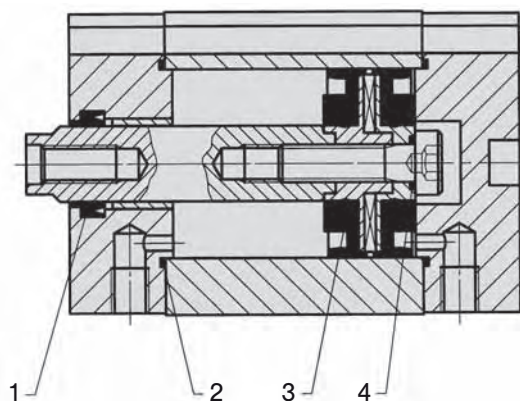


Matériau: Al

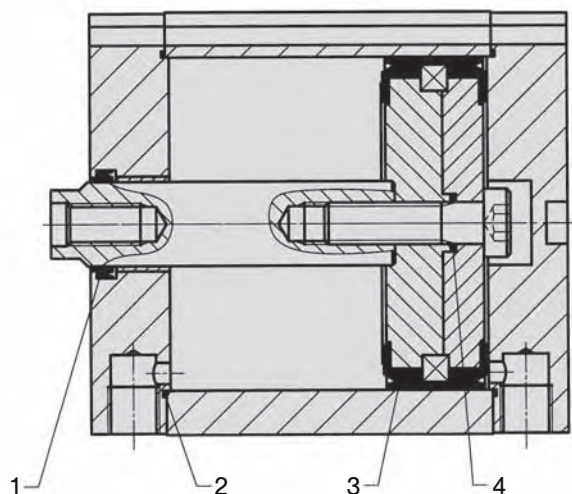
Référence	A	B	C	D	E	F	G	H	I	K
NXB-016-04	27	18	12	R 4,5	4,5	M 4 x 12	16	10	6	6
NXB-020-04	34	22	16	R 5	5,5	M 5 x 16	20	12	8	8
NXB-025-04	38	26	16	R 5	5,5	M 5 x 16	20	12	8	8

Kits de pièces d'usure pour les séries NXD, NXE

Diamètre vérin Ø 12 – 25 mm



Diamètre vérin Ø 32 – 100 mm



Vérins NXD versions 200, 210, 220 et toutes les versions NXE

Kit de pièces d'usure

Référence	Alésage Ø
VS-NXD-012-01	12 mm
VS-NXD-016-01	16 mm
VS-NXD-020-01	20 mm
VS-NXD-025-01	25 mm
VS-NXD-032-01	32 mm
VS-NXD-040-01	40 mm
VS-NXD-050-01	50 mm
VS-NXD-063-01	63 mm
VS-NXD-080-01	80 mm
VS-NXD-100-01	100 mm

Contenu

Item	Désignation	Nb.
1	Joint racleur et d'étanchéité	1
2	Joint torique	2
3	Joint de piston	2
4	Joint torique	1
	Graisse	1

Vérins NXD versions 600 et 610

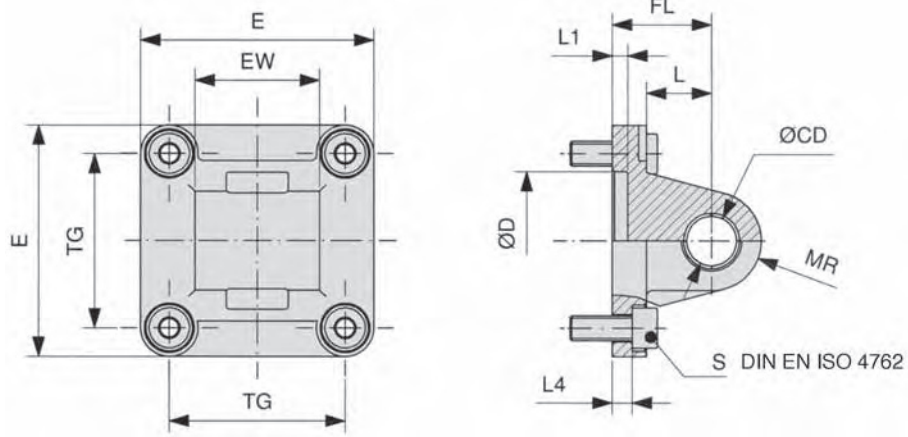
Kit de pièces d'usure

Référence	Alésage Ø
VS-NXD-012-02	12 mm
VS-NXD-016-02	16 mm
VS-NXD-020-02	20 mm
VS-NXD-025-02	25 mm
VS-NXD-032-02	32 mm
VS-NXD-040-02	40 mm
VS-NXD-050-02	50 mm
VS-NXD-063-02	63 mm
VS-NXD-080-02	80 mm
VS-NXD-100-02	100 mm

Contenu

Item	Désignation	Nb.
1	Joint racleur et d'étanchéité	2
2	Joint torique	2
3	Joint de piston	2
4	Joint torique	1
	Graisse	1

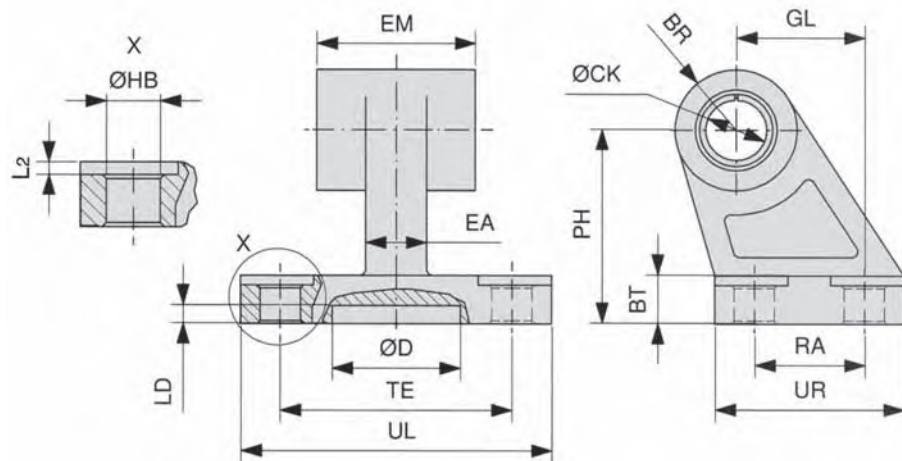
Articulation arrière mâle



Material: Al

Référence	Ø CD	Ø D	E	EW	FL	L	L1	L4	MR	S	TG
XLB-032-05	10	30	45	26	22	13	5	5,5	10	M6 x 20	32,5
XLB-040-05	12	35	52	28	25	16	5	5,5	12	M6 x 20	38
XLB-050-05	12	40	65	32	27	16	5	6,5	12	M8 x 20	46,5
XLB-063-05	16	45	75	40	32	21	5	6,5	16	M8 x 20	56,5
XLB-080-05	16	45	95	50	36	22	5	10	16	M10 x 25	72
XLB-100-05	20	55	115	60	41	27	5	10	20	M10 x 25	89
XLB-125-05	25	60	140	70	50	30	7	10	25	M12 x 25	110*
	H9	H11			± 0,2			± 0,5			± 0,2 * ± 0,3

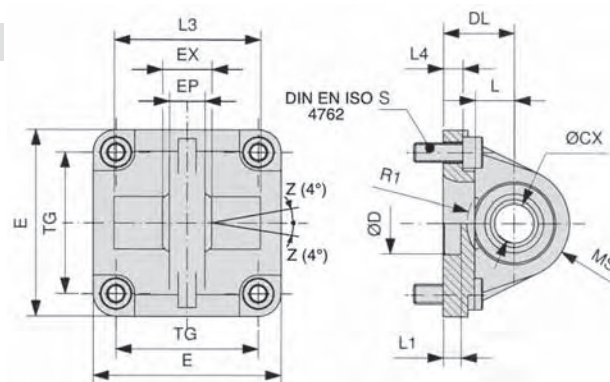
Articulation arrière mâle 90°



Material: Al

Référence	BR	BT	Ø CK	Ø D	EA	EM	GL	Ø HB	L2	LD	PH	RA	TE	UL	UR
XLB-032-06	10	8	10	21	10	26	21	6,6	1,6	3	32	18	38	51	31
XLB-040-06	11	10	12	21	15	28	24	6,6	1,6	3	36	22	41	54	35
XLB-050-06	13	12	12	21	16	32	33	9	1,6	3	45	30	50	65	45
XLB-063-06	15	14	16	21	16	40	37	9	1,6	3	50	35	52	67	50
XLB-080-06	15	14	16	21	20	50	47	11	2,5	3	63	40	66	86	60
XLB-100-06	19	17	20	11	20	60	55	11	2,5	3	71	50	76	96	70
XLB-125-06	22,5	20	25	21	30	70	70	14	3,2	3	90	60	94	124	90
			H9				JS14	H13			JS15	JS14	JS14		

Articulation arrière à rotule



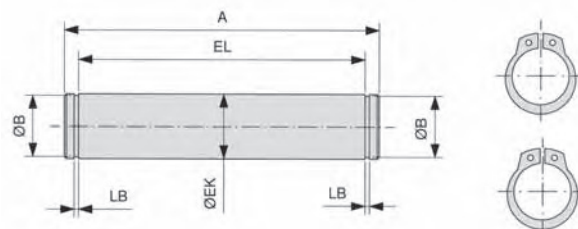
Material: Al

Référence	Ø CX	Ø D	DL	E	EP	EX	L	L1	L3	L4	MS	R1	S	TG
XLB-032-12	10	30	22	45	10,5	14	12	7	-	5,5	16	-	M6 x 20	32,5
XLB-040-12	12	35	25	52	12	16	15	7	-	5,5	18	-	M6 x 20	38
XLB-050-12	16	40	27	65	15	21	15	7	51	6,5	21	19	M8 x 20	46,5
XLB-063-12	16	45	32	75	15	21	20	7	-	6,5	23	-	M8 x 20	56,5
XLB-080-12	20	45	36	95	18	25	20	9	74	10	28	24	M10 x 25	72
XLB-100-12	20	55	41	115	18	25	25	9	-	10	30	-	M10 x 25	89
XLB-125-12	30	60	50	140	25	37	30	9	-	10	40	-	M12 x 25	110*
	H7	H11	± 0,2			± 0,1				± 0,5				± 0,2 *± 0,3

Axe



Matériau: acier galvanisé
Les anneaux élastiques font partie du kit.

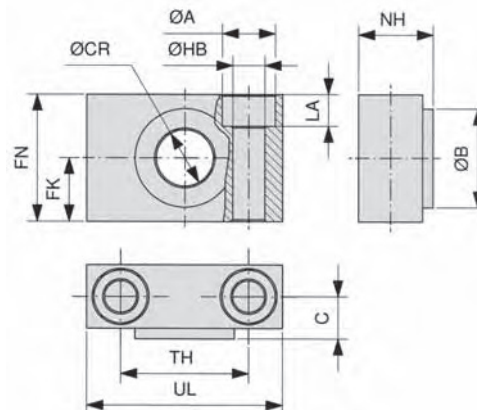


Référence	A	Ø B	Ø EK	EL	LB
XLB-032-08	53	9,6	10	46	1,1
XLB-040-08	60	11,5	12	53	1,1
XLB-050-08	68	11,5	12	61	1,1
XLB-063-08	78	15,2	16	71	1,1
XLB-080-08	98	15,2	16	91	1,1
XLB-100-08	118	19	20	111	1,3
XLB-125-08	139	23,9	25	132*	1,3
		e8		+ 2 *+ 3	

Support

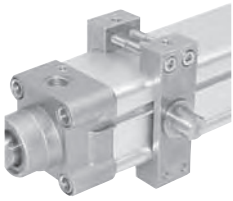


Référence = 1 paire
Matériau: acier galvanisé, bronze

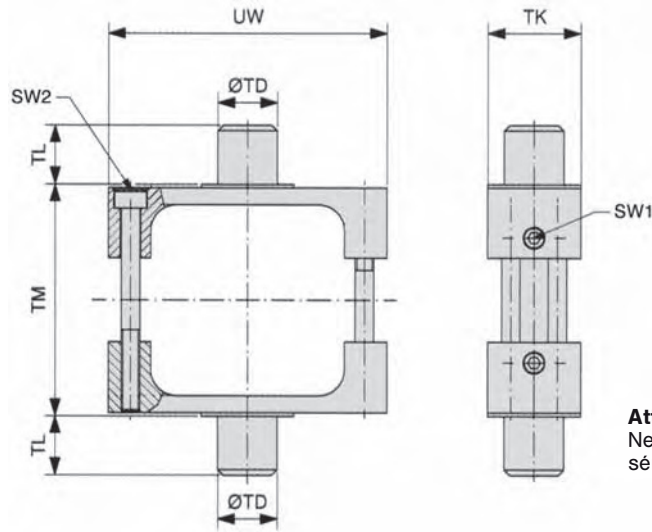


Référence	Ø A	Ø B	C	Ø CR	FK	FN	Ø HB	LA	NH	TH	UL
XLB-032-09	11	22	10,5	12	15	30	6,6	7	18	32	46
XLB-040-09	15	28	12	16	18	36	9	9	21	36	55
XLB-063-09	18	32	13	20	20	40	11	11	23	42	65
XLB-100-09	20	39	16	25	25	50	14	13	28,5	50	75
				H9	± 0,1		H13			± 0,2	

Tourillon central



La position de la fixation sur le vérin est indifférente.

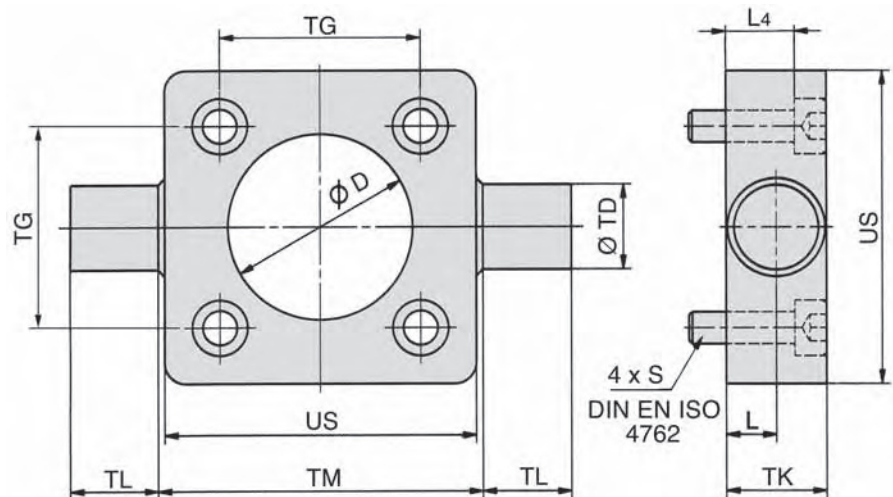
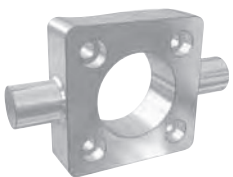


Attention!
Ne pas disponible pour la série SL.

Matériau: acier galvanisé

Référence	SW1 DIN 914	SW2 DIN 7984	Ø TD	TK	TL	TM	UW
XLB-032-10	3	2,5	12	25	12	50	65
XLB-040-10	3	3	16	25	16	63	75
XLB-050-10	3	4	16	30	16	75	95
XLB-063-10	3	4	20	30	20	90	105
XLB-080-10	3	4	20	30	20	110	130
XLB-100-10	4	5	25	40	25	132	145
XLB-125-10	4	6	25	40	25	160	175
		DIN EN ISO 4762	e9		h14	h14	

Bride à tourillons



Matériau: acier galvanisé

Référence	D	L	L4	S	TD	TG	TK	TL	Ø TM	US
XLB-032-11	30	6,5	8	M6 x 20	12	32,5	14	12	50	46
XLB-040-11	35	9	13	M6 x 25	16	38	19	16	63	59
XLB-050-11	40	9	11	M8 x 25	16	46,5	19	16	75	69
XLB-063-11	45	11,5	16	M8 x 30	20	56,5	24	20	90	84
XLB-080-11	45	11,5	14	M10 x 30	20	72	24	20	110	102
XLB-100-11	55	14	19	M10 x 35	25	89	29	25	132	125
	H11	+ 0,2			e9	± 0,2		h14	h14	

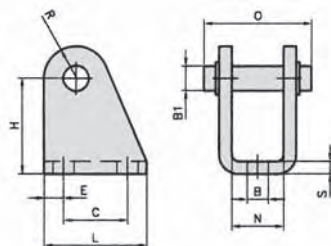
Fixations de vérin pour séries HE et HM

Accessoires pour vérin pneumatique cylindrique
M5 – G3/8 • Alésage Ø 8 – 63 mm



Fixation oscillante

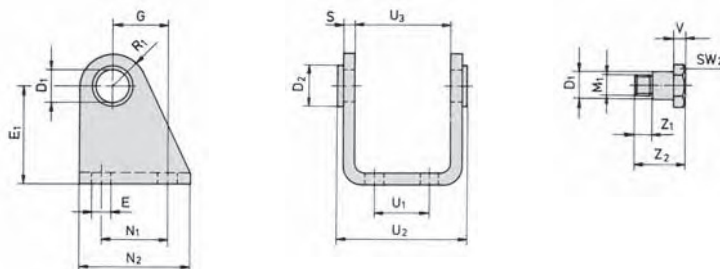
pour Ø 8 – 25



Matériau: acier galvanisé

Référence	pour vérin Ø	B	B ₁	C	H	L	N	O	R	S	E
RC-10	8 + 10	4,5	4	12,5	24	20	8,1	17	5	2,5	5
RC-16	12 + 16	5,5	6	15	27	25	12,1	23	7	3	5
RC-30	20 + 25	6,6	8	20	30	32	16,1	30	10	4	6

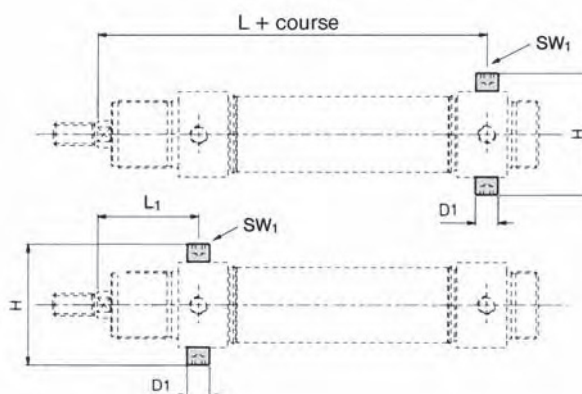
pour Ø 32 – 63



Matériau: acier galvanisé

Référence	D ₁	D ₂	E	E ₁	G	M ₁	N ₁	N ₂	R ₁	S	U ₁	U ₂	U ₃	V	Z ₁	Z ₂	SW ₂
RC-32	10	15	7	35	20	M8 x 1	24	40	12	4	20	50,1	38,1	4	6	18	13
RC-40	12	20	9	40	27	M10 x 1	30	50	13	5	28	60,1	46,1	5	7	21,6	17
RC-50	14	23	9	45	30	M12 x 1,5	34	54	14	6	36	74,1	57,1	6	9	26,4	19
RC-63	16	23	9	50	34	M14 x 1,5	35	65	16	6	42	88,1	70,1	6	16	35	19

Axes filetés



Matériau: acier galvanisé

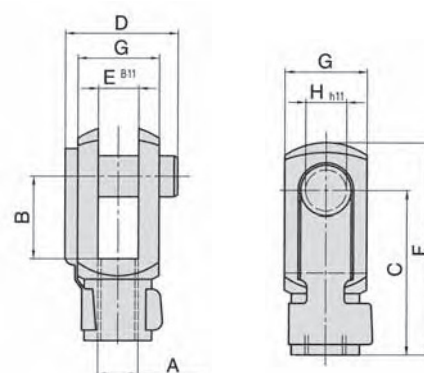
Référence	D ₁	H	L	L ₁	SW ₁
RG-32	10	51	125	47	5
RG-40	12	61	146	57	6
RG-50	14	75	158	62	6
RG-63	16	90	162	64	8

Affectation des séries

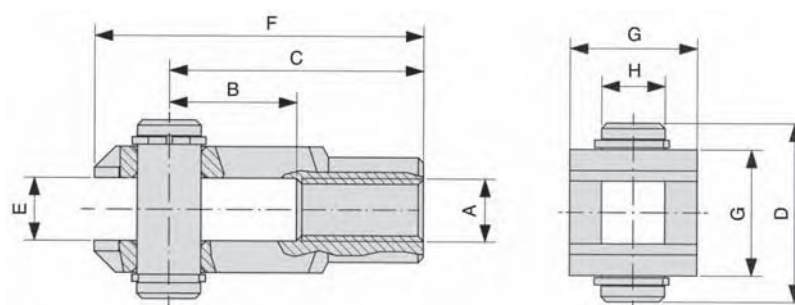
Séries	Ø vérin	Filetage	Chape femelle	Ecrou de tige	Compensateur d'alignement	Tenon à rotule
HE et HM	Ø 8 et 10	M4	RD-10	RL-10	-	-
NXD et NXE	Ø 12	M6	RD-16	RL-16	FK-16	RO-16
HE et HM	Ø 12 et 16					
NXD et NXE	Ø 16	M8	RD-20	RL-20	FK-20	RO-20
HE et HM	Ø 20					
NYD et NYE	Ø 20 et 25					
NXD et NXE	Ø 20 - 40	M10 x 1,25	RD-25	RL-25	FK-32	RO-25
HE et HM	Ø 25					
SL et XL	Ø 32					
NYD et NYE	Ø 32 et 40					
HM	Ø 32	M10	RD-32	RL-32	FK-33	RO-32
HM	Ø 40	M12	RD-40	RL-40	FK-41	RO-40
HM	Ø 50 et 63	M16	RD-63	RL-50/63	-	RO-50
NXD et NXE	Ø 50 et 63	M12 x 1,25	FD-40	FE-40	FK-40	FO-40
SL et XL	Ø 40					
NYD et NYE	Ø 50 et 63					
NXD et NXE	Ø 80	M16 x 1,5	FD-63	FE-63	FK-63	FO-63
SL et XL	Ø 50 et 63					
NYD et NYE	Ø 80 et 100					
NXD et NXE	Ø 100	M20 x 1,5	FD-80	FE-80	FK-80	FO-80
SL et XL	Ø 80 et 100					
XL	Ø 125	M27 x 2	FD-125	FE-125	FK-125	FO-125
XG	Ø 160 et 200	M36 x 2	FD-200	FE-200	FK-200	FO-160/200
XG	Ø 250	M42 x 2	FD-250	FE-250	-	-
XG	Ø 320	M48 x 2	FD-320	FE-320	-	-

Chape femelle

Référence	A	B	C	D	E	F	G	H
RD-10	M4	8	16	11,5	4	21	8	4
RD-16	M6	12	24	16	6	31	12	6
RD-20	M8	16	32	22	8	42	16	8
RD-25	M10 x 1,25	20	40	26	10	52	20	10
RD-32	M10	20	40	26	10	52	20	10
RD-40	M12	24	48	32	12	62	24	12
RD-63	M16	32	64	36	16	83	32	16
FD-40	M12 x 1,25	24	48	32	12	62	24	12
FD-63	M16 x 1,5	32	64	40	16	83	32	16
FD-80	M20 x 1,5	40	80	50	20	105	40	20
FD-125	M27 x 2	54	110	65	30	148	55	30
FD-200	M36 x 2	72	144	84	35	188	70	35
FD-250	M42 x 2	84	168	104,5	40	232	85	40
FD-320	M48 x 2	96	192	117,5	50	265	96	50



Matériaux: acier galvanisé
acier à ressorts

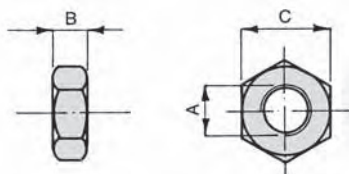


Chape femelle FD-125 et FD-200, axe avec anneau Seeger

Accessoires de tige

Ecrou de tige

Référence	A	B	C
RL-10	M4	3,2	7
RL-16	M6	4	10
RL-20	M8	5	13
RL-25	M10 x 1,25	5	17
RL-32	M10	5	17
RL-40	M12	6	19
RL-50/63	M16	8	24
FE-40	M12 x 1,25	6	19
FE-63	M16 x 1,5	8	24
FE-80	M20 x 1,5	10	30
FE-125	M27 x 2	13,5	41
FE-200	M36 x 2	18	55
FE-250	M42 x 2	21	65
FE-320	M48 x 2	24	75

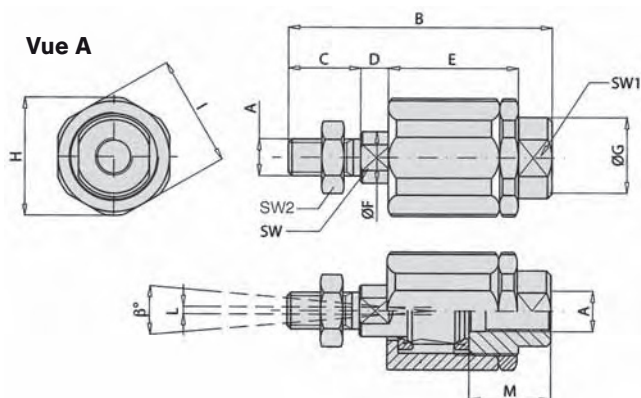


Matériau: acier galvanisé

Compensateur d'alignement



Matériau: acier galvanisé

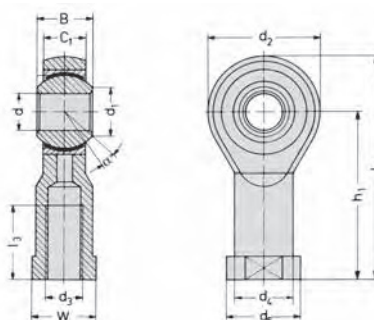


Référence	A	B	C	D	E	Ø F	Ø G	Ø H	I	L	M	SW	SW1	SW2	β°
FK-16	M6	35	11	2,5	17,5	6	8,5	14,5	13	1	12,5	5	7	10	6°
FK-20	M8	57	21	5	26	8	12,5	19	17	2	16	7	11	13	8°
FK-32	M10 x 1,25	71,5	20	7,5	35	14	22	32	30	2	22	12	19	17	8°
FK-33	M10	71,5	20	7,5	35	14	22	32	30	2	22	12	19	17	8°
FK-40	M12 x 1,25	75,5	24	7,5	35	14	22	32	30	2	22	12	19	19	8°
FK-41	M12	75,5	24	7,5	35	14	22	32	30	2	22	12	20	19	9°
FK-63	M16 x 1,5	104	32	10	53	22	32	45	41	2	30	20	27	24	6°
FK-80	M20 x 1,5	119	40	10	53	22	32	45	41	2	37	20	27	30	6°
FK-125	M27 x 2	147	54	10	60	32	57	70	65	2	48	24	54	41	8°
FK-200	M36 x 2	190	72	15,5	77	39	57	75	70	2	68	32	54	55	8°

Tenon à rotule



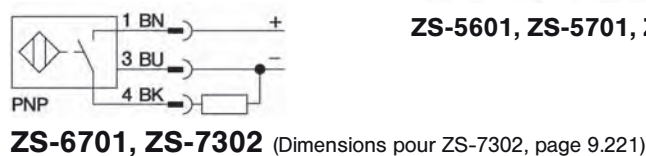
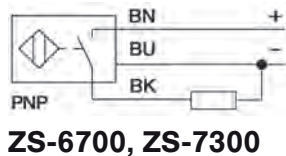
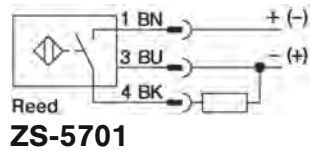
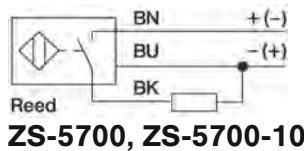
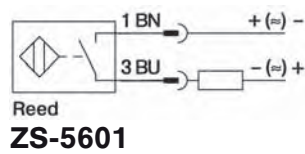
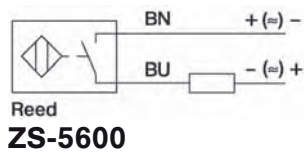
Matériau: acier galvanisé,
laiton, PTFE



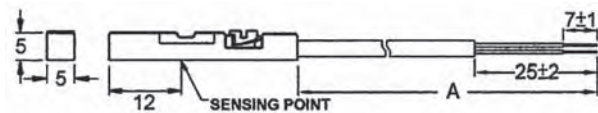
Référence	d ₃	d	d ₁	d ₂	d ₄	d ₅	B	C ₁	W	L ₃	L ₄	h ₁	α
RO-16	M6	6	8,9	20	10	13	9	6,75	11	12	40	30	13
RO-20	M8	8	10,4	24	12,5	16	12	9	14	16	48	36	14
RO-25	M10 x 1,25	10	12,9	28	15	19	14	10,5	17	20	57	43	13
RO-32	M10	10	12,9	28	15	19	14	10,5	17	20	57	43	13
RO-40	M12	12	15,4	32	17,5	22	16	12	19	22	66	50	13
RO-50	M16	16	19,3	42	22	27	21	15	22	28	85	64	15
FO-40	M12 x 1,25	12	15,4	32	17,5	22	16	12	19	22	66	50	13
FO-63	M16 x 1,5	16	19,3	42	22	27	21	15	22	28	85	64	15
FO-80	M20 x 1,5	20	24,3	50	27,5	34	25	18	30	33	102	77	14
FO-125	M27 x 2	30	34,8	70	40	50	37	25	41	51	145	110	17
FO-160/200	M36 x 2	35	37,7	80	46	58	43	28	50	56	165	125	16
FO-250	M42 x 2	40	45,1	91	53	65	49	33	55	60	187	142	16
FO-320	M48 x 2	50	56,6	117	65	75	60	45	65	65	218	162	14

Détecteur de position

Schémas de commutation



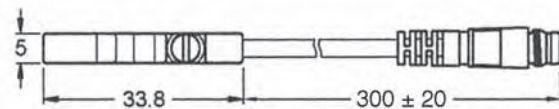
Dimensions



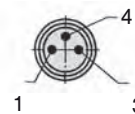
ZS-5600, ZS-6700, ZS-7300; A = 3.000 ± 20

ZS-5700; A = 5.000 ± 20

ZS-5700-10; A = 10.000 ± 20



ZS-5601, ZS-5701, ZS-6701



Principe de fonctionnement

Les détecteurs magnétiques sont actionnés par champs magnétiques et servent tout particulièrement à détecter la position du piston dans le vérin pneumatique. L'aptitude des champs magnétiques à traverser les métaux non magnétisables permet au capteur de détecter le passage d'un aimant permanent monté sur le piston à travers la paroi du vérin.

Consigne de montage

Verrouiller le capteur dans la rainure en tournant la vis vers la droite.

Détecteurs de position Contact Reed



Référence	ZS-5600	ZS-5601	ZS-5700	ZS-5700-10	ZS-5701
Type de construction	Contact Reed 2 fils (non polarisé) contact NO		Contact Reed 3 fils NO* contact NO		
Câble de raccordement	∅ 2,8, PUR				
Section de conducteur	sans spécification				
Longueur de câble	3 m	0,3 m	5 m	10 m	0,3 m
Connecteur	-	M8	-	-	M8
Vitesse de dépassement	sans spécification				
Hystérésis	sans spécification				
Dérive de température	sans spécification				
Précision de répétitivité	sans spécification				
Température ambiante	- 10 °C ... + 70 °C				
Degré de protection	IP 68				
Matériaux	Plastique				
Indication état de commutation	LED rouge		LED jaune		
Tension de service	5 ... 240 V AC/DC	5 ... 60 V AC/DC	5 ... 30 V DC		
Courant de service de dimensionnement I _E	DC 3 ... 100 mA	DC 3 ... 100 mA	≤ 500 mA		
Puissance de coupure	≤ 10 W				
Courant à vide	sans spécification		≤ 10 mA		
Courant résiduel	0 mA				
Fréquence de commutation	≤ 0,2 kHz				
Tension d'isolement de dimensionnement	sans spécification				
Protection contre les courts-circuits	non				
Chute de tension à I _E	≤ 2,5 V		≤ 0,1 V		
Protection coupure de fil/	non				
Protection contre l'inversion de polarité	oui				
Résistance aux vibrations	9 g (1,5 mm, 10 - 55 Hz - 10 Hz)				
Résistance aux chocs	30 g (11 ms)				
Protection antidéflagrante	-				

* Les détecteurs peuvent aussi être utilisés comme contact à 2 fils, tension 0 ... 30 V AC / 0 ... 30 V DC, la LED étant alors sans fonction.

Détecteur de position

Attaches pour vérins cylindriques Ø 8 – 63 mm

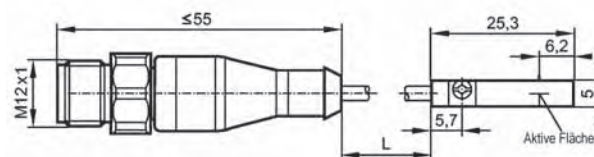
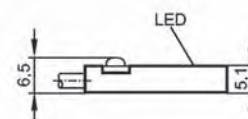


Référence	Alésage Ø
NT-250	8 – 25 mm
NT-500	32 – 63 mm

Matériaux: métal,
plastique PA GI/6T

Dimensions pour ZS-7302

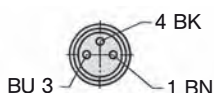
Affectation des broches



Câble de raccordement pour ZS-5601, ZS-5701 et ZS-6701



Matériau du câble: PUR, noir, 3 x 0,25 mm², ø 3,9, hautement flexible
Tension de service 0 ... 48 V AC/DC



Référence	Longueur de câble	Raccordement
KA-30	3 m	connecteur encliquetable 8 mm, droit
KA-50	5 m	connecteur encliquetable 8 mm, droit
KA-51	5 m	connecteur encliquetable 8 mm, 90°
KA-100	10 m	connecteur encliquetable 8 mm, droit
KA-101	10 m	connecteur encliquetable 8 mm, 90°

Détecteurs de position électroniques

Référence	ZS-6700	ZS-6701	ZS-7300	ZS-7302
Type de construction	Capteur électromagnétique électronique, contact NO PNP			
Câble de raccordement	ø 2,8, PUR		sans spécification	
Section de conducteur	sans spécification		3 x 0,14 mm ²	
Longueur de câble	3 m	0,3 m	6 m	0,3 m
Connecteur	-	M8	-	M12
Vitesse de dépassement	sans spécification		≤ 10 m/s	
Hystérésis	sans spécification		sans spécification	
Dérive de température	sans spécification		≤ 0,1 mm	
Précision de répétitivité	sans spécification		≤ 0,2 mm	
Température ambiante	- 10 °C ... + 70 °C		- 25 °C ... + 60 °C	
Degré de protection	IP 68		IP65/IP67	IP 67
Matériaux	Plastique		Corps: PA; excentrique de fixation: acier inox	
Indication état de commutation	LED vert		LED jaune	
Tension de service	5 ... 30 V DC		10 ... 30 V DC	
Courant de service de dimensionnement I _E	DC ≤ 200 mA AC -		≤ 100 mA -	
Puissance de coupure	6 W		sans spécification	
Courant à vide	≤ 10 mA		≤ 10 mA	
Courant résiduel	sans spécification		sans spécification	
Fréquence de commutation	≤ 1 kHz		> 6.000 Hz	> 10.000 Hz
Tension d'isolement de dimensionnement	sans spécification		sans spécification	
Protection contre les courts-circuits	oui		oui	
Chute de tension à I _E	≤ 1,0 V		≤ 2,5 V	
Protection coupure de fil/	oui		sans spécification	
Protection contre l'inversion de polarité	oui		oui	
Résistance aux vibrations	9 g (1,5 mm, 10 – 55 Hz – 10 Hz)		sans spécification	
Résistance aux chocs	50 g (11 ms)		sans spécification	
Protection antidéflagrante	-		EX II 3G Ex nA T4 X EX II 3D Ex tD A22 IP67 T125°C X	EX II 3D Ex tD A22 IP67 T80°C X