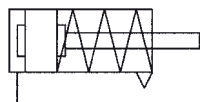


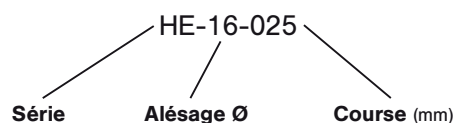
Vérin pneumatique cylindrique série HE

Simple effet ressort avant, ISO 6432

M5 et G1/8 • Alésage Ø 8 – 25 mm



Codification de commande



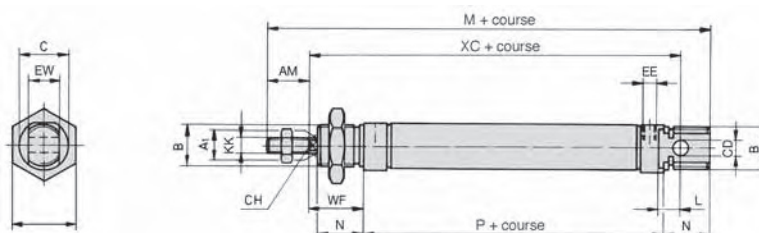
Type de construction et fonction

Vérin pneumatique simple effet avec ressort de rappel et disques d'amortissement en butées.

Le nez et le fond sont sertis sur le corps du vérin.

Référence Compléter selon codification de commande.	HE-08-...	HE-10-...	HE-12-...	HE-16-...	HE-20-...	HE-25-...
Alésage Ø (mm)	8	10	12	16	20	25
Raccordement	M5	M5	M5	M5	G1/8	G1/8
Filetage de la tige	M4	M4	M6	M6	M8	M10 x 1,25
Pression d'utilisation	2 ... 10 bar					
Plage de température	- 30 °C ... + 80 °C					
Fluide de commande	Air comprimé filtré, lubrifié ou non lubrifié					
Courses standard (mm)¹⁾	10, 25, 50, 50 maxi					
Matériaux	Corps de vérin: acier inox Nez et fond: Al anodisé Tige: acier inox Joints: PU					

¹⁾ En cas de courses longues, tenir compte de la contrainte de flambage maxi sur la tige (voir page 9.240).



Ø	A ¹	AM	B	C	CD	CH	EE	EW	KK	L	M	N	P	SW	WF	XC
8	4	12	M12 x 1,25	16	4	-	M5	8	M4	6	86	12	46	19	16	64
10	4	12	M12 x 1,25	16	4	-	M5	8	M4	6	86	12	46	19	16	64
12	6	16	M16 x 1,5	19	6	5	M5	12	M6	9	104	18	48	22	22	75
16	6	16	M16 x 1,5	19	6	5	M5	12	M6	9	109	18	53	22	22	82
20	8	20	M22 x 1,5	27	8	7	G1/8	16	M8	12	131	20	67	27	24	95
25	10	22	M22 x 1,5	30	8	9	G1/8	16	M10 x 1,25	12	140	22	68	27	28	104
					H 9			d 13								

Tableau des Efforts admissibles pour la série HE

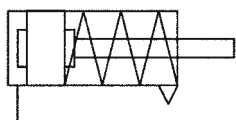
Diamètre		course 10		course 25		course 50	
		mini	maxi	mini	maxi	mini	maxi
Ø 8	Sortie	19,0	19,7	19,0	20,3	19,0	21,7
	Rentrée	4,5	5,2	3,9	5,2	2,5	5,2
Ø 10	Sortie	36,0	36,7	36,0	37,3	36,0	38,7
	Rentrée	4,5	5,2	3,9	5,2	2,5	5,2
Ø 12	Sortie	51,7	52,0	51,7	52,6	51,7	53,6
	Rentrée	5,7	6,0	5,1	6,0	4,1	6,0
Ø 16	Sortie	87,5	90,0	87,5	93,5	87,5	99,7
	Rentrée	15,0	17,5	11,5	17,5	5,3	17,5
Ø 20	Sortie	142,8	145,0	142,8	148,3	142,8	153,8
	Rentrée	21,3	23,5	18,0	23,5	12,5	23,5
Ø 25	Sortie	243,7	245,0	243,7	247,0	243,7	250,3
	Rentrée	18,2	19,5	16,2	19,5	12,9	19,5

Pression d'utilisation 6 bars. Les frottements internes dans le vérin ont été pris en compte.

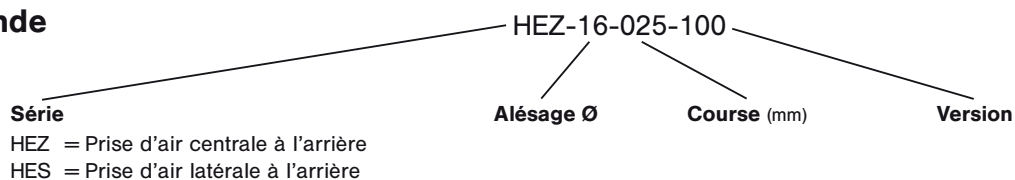
Vérin pneumatique cylindrique séries HEZ et HES

Simple effet ressort avant, ISO 6432

M5 et G1/8 • Alésage Ø 16 – 25 mm



Codification de commande



Type de construction et fonction

Vérin pneumatique simple effet avec ressort de rappel et disques d'amortissement en butées. Le nez et le fond sont sertis sur le corps du vérin.

Référence	HEZ-16-... HES-16-...	HEZ-20-... HES-20-...	HEZ-25-... HES-25-...
Compléter selon codification de commande.			
Alésage Ø (mm)	16	20	25
Raccordement	M5	G1/8	G1/8
Filetage de la tige	M6	M8	M10 x 1,25
Pression d'utilisation	2 ... 10 bar		
Plage de température	- 30 °C ... + 80 °C		
Fluide de commande	Air comprimé filtré, lubrifié ou non lubrifié		
Courses standard (mm) ¹⁾	10, 25, 50, 50 maxi		
Matériaux	Corps de vérin: acier inox Nez et fond: Al anodisé Tige: acier inox Joints: PU		

¹⁾ En cas de courses longues, tenir compte de la contrainte de flambage maxi sur la tige (voir page 9.240).

Vérin pneumatique cylindrique séries HEZ et HES

Simple effet ressort avant, ISO 6432

M5 et G1/8 • Alésage Ø 16 – 25 mm

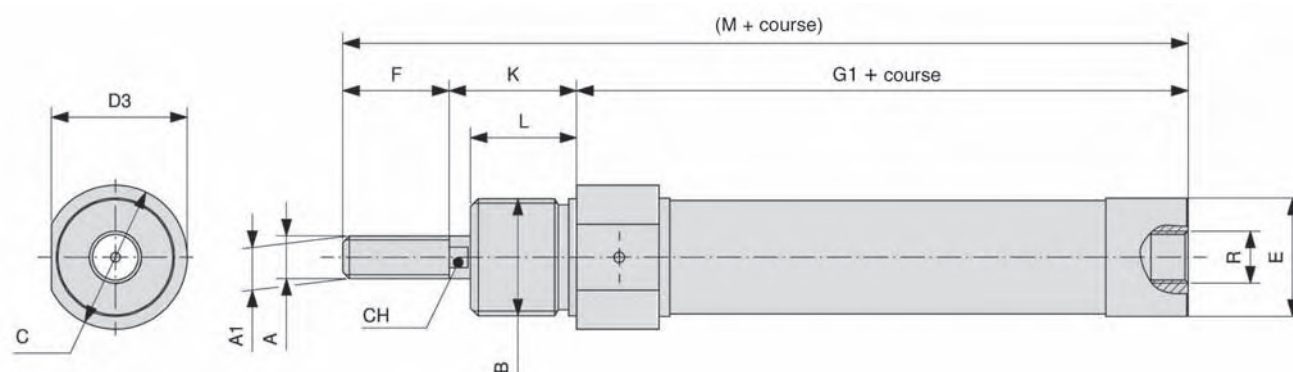


Tableau des Efforts admissibles pour la série HEZ, HES

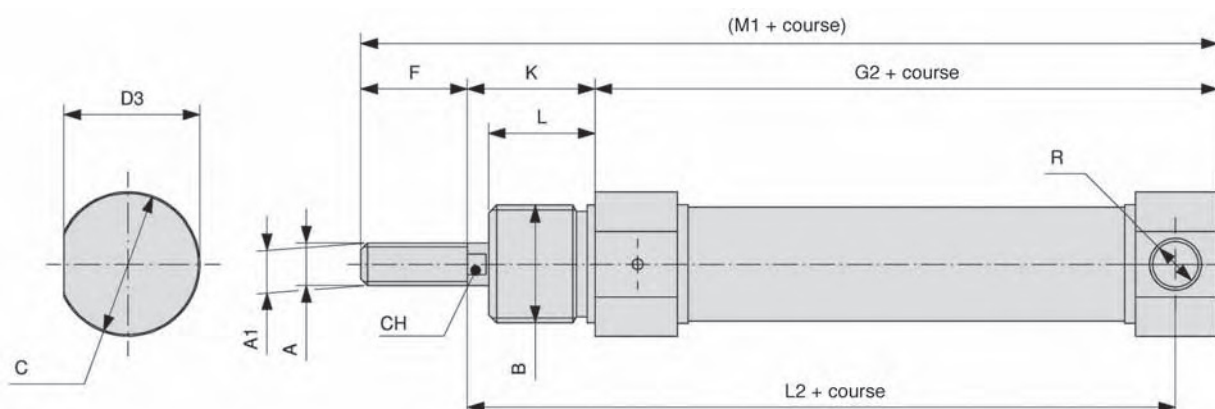
Diamètre		course 10		course 25		course 50	
		mini	maxi	mini	maxi	mini	maxi
Ø 16	Sortie	87,5	90,0	87,5	93,5	87,5	99,7
	Rentrée	15,0	17,5	11,5	17,5	5,3	17,5
Ø 20	Sortie	142,8	145,0	142,8	148,3	142,8	153,8
	Rentrée	21,3	23,5	18,0	23,5	12,5	23,5
Ø 25	Sortie	243,7	245,0	243,7	247,0	243,7	250,3
	Rentrée	18,2	19,5	16,2	19,5	12,9	19,5

Pression d'utilisation 6 bars. Les frottements internes dans le vérin ont été pris en compte.

Dimensions de la série HEZ



Dimensions de la série HES



Ø	A	A1	B	C	D3	E	F	G1	G2	K	L	L2	R	M	M1	CH
16	M6	6	M16 x 1,5	19	18	17,2	16	52	52,5	22	18	70	M5	90	90,5	5
20	M8	8	M22 x 1,5	27	25,5	22,2	20	65	67	24	20	83	G1/8	109	111	7
25	M10 x 1,25	10	M22 x 1,5	30	28,5	27	22	66	68	28	22	88	G1/8	116	118	9

Accessoires pour vérin pneumatique cylindrique séries HE et HM

M5 – G3/8 • Alésage Ø 8 – 63 mm



Accessoires de tige



Tenon à rotule
RO-
Page 9.212



Compensateur d'alignement
FK-
Page 9.212



Chape femelle
RD-
Page 9.211



Ecrrou de tige
RL-
Page 9.212

Fixations de vérin



Equerre basse
Ø 8 – 25
RA-
Page 9.085



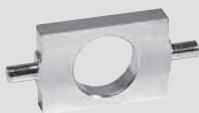
Equerre basse
Ø 32 – 63
RA-
Page 9.085



Fixation oscillante
Ø 8 – 63
RC-
Page 9.086



Axes filetés
Ø 32 – 63
RG-
Page 9.086



Fixation oscillante
Ø 10 – 25
RH-
Page 9.085



Fixation par bride
Ø 8 – 25
RB-
Page 9.085



Ecrrou de fixation
Ø 8 – 25
RM-



Ecrrou de fixation
Ø 32 – 63
RM-

Accessoires juste pour série HM

Détecteur de position série HM



Détecteur
ZS-
Page 9.220

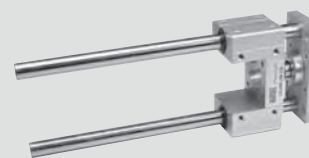


Collier de fixation
NT-250
Page 9.221



Câble de raccordement
KA-
Page 9.221

Unités de guidage pour série HM



Unités de guidage
LE-
Page 9.201

Pour vérin Ø	Equerre basse	Fixation oscillante	Axes filetés	Fixation par bride	Détecteur de position*	Fixation de détecteur	Chape femelle	Compensateur d'alignement	Tenon à rotule	Ecrrou de fixation	Ecrrou de tige
8	RA-10	RC-10	–	RB-10	ZS-5600	NT-250	RD-10	–	–	RM-10	RL-10
10	RA-10	RC-10	–	RB-10			ZS-5601	RD-10	–	–	RM-10
12	RA-16	RC-16	–	RB-16	ZS-5700	NT-250	RD-16	FK-16	RO-16	RM-16	RL-16
16	RA-16	RC-16	–	RB-16			ZS-5700-10	RD-16	FK-16	RO-16	RM-16
20	RA-25	RC-30	–	RB-25	ZS-5701	NT-250	RD-20	FK-20	RO-20	RM-25	RL-20
25	RA-25	RC-30	–	RB-25			ZS-6700	RD-25	FK-32	RO-25	RM-25
32	RA-32	RC-32	RG-32	–	ZS-6701	NT-500	RD-32	FK-33	RO-32	RM-32	RL-32
40	RA-40	RC-40	RG-40	–	ZS-7300		RD-40	FK-41	RO-40	RM-40	RL-40
50	RA-50	RC-50	RG-50	–	ZS-7302	NT-500	RD-63	–	RO-50	RM-63	RL-63
63	RA-63	RC-63	RG-63	–			RD-63	–	RO-50	RM-63	RL-63

* Les vérins avec alésage Ø 8, 10 ou 12 mm ne peuvent être utilisés qu'avec détection de position sans contact physique avec les capteurs électroniques n° ZS-6300, ZS-6301, ZS-7300 ou ZS-7301. ZS-6700, ZS-6701, ZS-7300 ou ZS-7302.

Fixations de vérin pour séries HE et HM

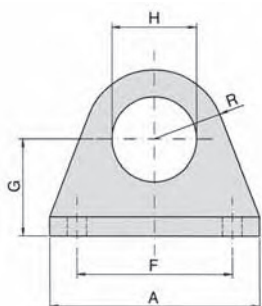
Accessoires pour vérin pneumatique cylindrique

M5 - G3/8 • Alésage Ø 8 - 63 mm

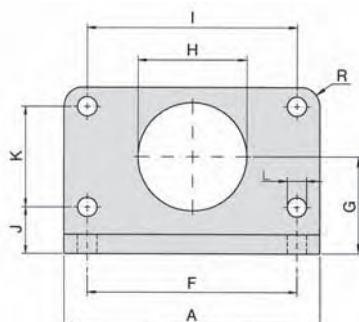


Equerre basse

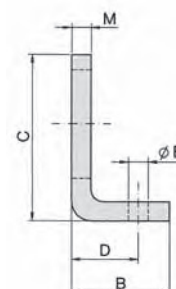
pour Ø 8 - 25



pour Ø 32 - 63



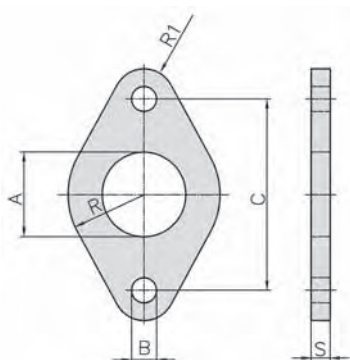
pour Ø 8 - 63



Matériau: acier galvanisé

Référence	A	B	C	D	E	F	G	H	I	J	K	L	M	R
RA-10	35	16	26	11	4,5	25	16	12	-	-	-	-	3	10
RA-16	42	20	32,5	14	5,5	32	20	16	-	-	-	-	4	12,5
RA-25	54	25	45	17	6,6	40	25	22	-	-	-	-	5	20
RA-32	66	21	49	14	7	52	28	30	52	14	28	7	4	-
RA-40	80	30	58	20	9	60	33	38	60	18	30	9	5	-
RA-50	90	30	70	20	9	70	40	45	70	20	40	9	6	-
RA-63	96	30	80	20	9	76	45	45	76	20	50	9	6	-

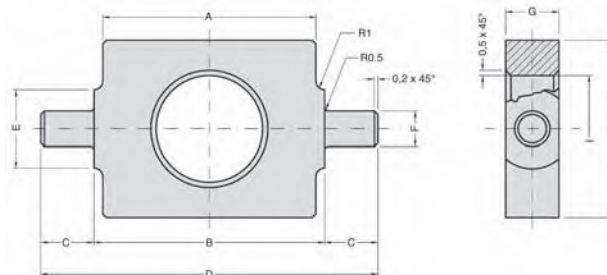
Fixation par bride



Matériau: acier galvanisé

Référence	A	B	C	R	R ₁	S
RB-10	12	4,5	30	11	5	3
RB-16	16	5,5	40	15	6	4
RB-25	22	6,6	50	20	8	5

Fixation oscillante



Matériau: acier galvanisé

Référence	A	B	C	D	E	F	G	H	I
RH-10	24	26	6	38	9	4	6	20	12
RH-16	36	38	10	58	13	6	8	25	16
RH-25	44	46	10	66	13	6	8	30	22
					0 -0,2		e9		+1,5 +0,5

Fixations de vérin pour séries HE et HM

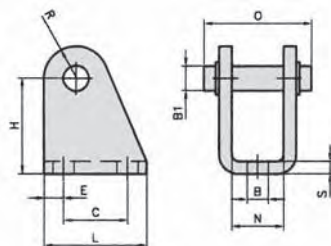
Accessoires pour vérin pneumatique cylindrique

M5 – G3/8 • Alésage Ø 8 – 63 mm



Fixation oscillante

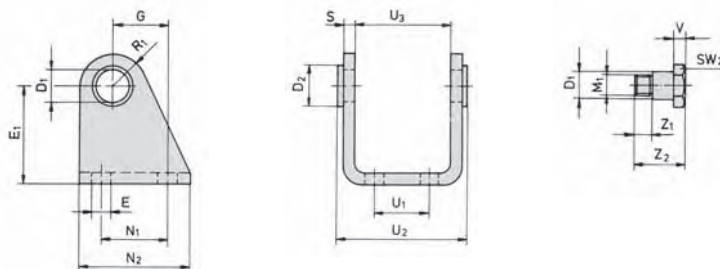
pour Ø 8 – 25



Matériau: acier galvanisé

Référence	pour vérin Ø	B	B ₁	C	H	L	N	O	R	S	E
RC-10	8 + 10	4,5	4	12,5	24	20	8,1	17	5	2,5	5
RC-16	12 + 16	5,5	6	15	27	25	12,1	23	7	3	5
RC-30	20 + 25	6,6	8	20	30	32	16,1	30	10	4	6

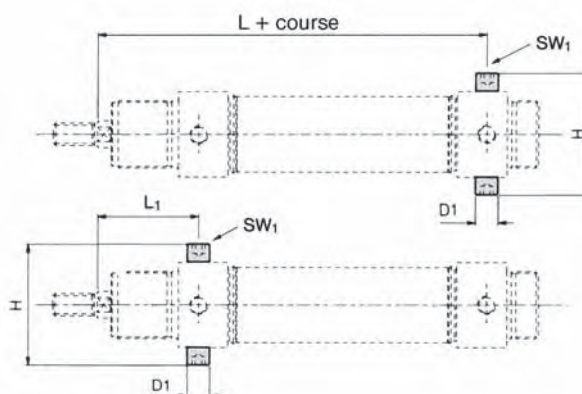
pour Ø 32 – 63



Matériau: acier galvanisé

Référence	D ₁	D ₂	E	E ₁	G	M ₁	N ₁	N ₂	R ₁	S	U ₁	U ₂	U ₃	V	Z ₁	Z ₂	SW ₂
RC-32	10	15	7	35	20	M8 x 1	24	40	12	4	20	50,1	38,1	4	6	18	13
RC-40	12	20	9	40	27	M10 x 1	30	50	13	5	28	60,1	46,1	5	7	21,6	17
RC-50	14	23	9	45	30	M12 x 1,5	34	54	14	6	36	74,1	57,1	6	9	26,4	19
RC-63	16	23	9	50	34	M14 x 1,5	35	65	16	6	42	88,1	70,1	6	16	35	19

Axes filetés



Matériau: acier galvanisé

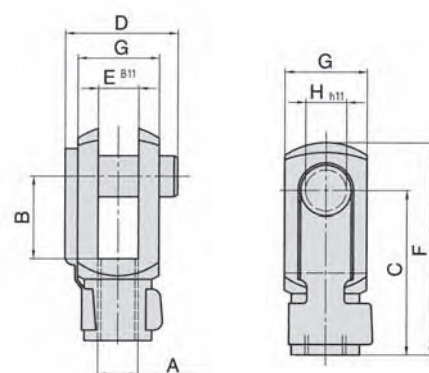
Référence	D ₁	H	L	L ₁	SW ₁
RG-32	10	51	125	47	5
RG-40	12	61	146	57	6
RG-50	14	75	158	62	6
RG-63	16	90	162	64	8

Affectation des séries

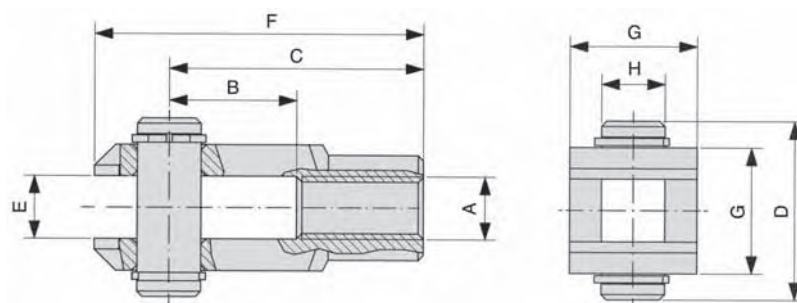
Séries	Ø vérin	Filetage	Chape femelle	Ecrou de tige	Compensateur d'alignement	Tenon à rotule
HE et HM	Ø 8 et 10	M4	RD-10	RL-10	-	-
NXD et NXE	Ø 12	M6	RD-16	RL-16	FK-16	RO-16
HE et HM	Ø 12 et 16					
NXD et NXE	Ø 16	M8	RD-20	RL-20	FK-20	RO-20
HE et HM	Ø 20					
NYD et NYE	Ø 20 et 25					
NXD et NXE	Ø 20 - 40	M10 x 1,25	RD-25	RL-25	FK-32	RO-25
HE et HM	Ø 25					
SL et XL	Ø 32					
NYD et NYE	Ø 32 et 40					
HM	Ø 32	M10	RD-32	RL-32	FK-33	RO-32
HM	Ø 40	M12	RD-40	RL-40	FK-41	RO-40
HM	Ø 50 et 63	M16	RD-63	RL-50/63	-	RO-50
NXD et NXE	Ø 50 et 63	M12 x 1,25	FD-40	FE-40	FK-40	FO-40
SL et XL	Ø 40					
NYD et NYE	Ø 50 et 63					
NXD et NXE	Ø 80	M16 x 1,5	FD-63	FE-63	FK-63	FO-63
SL et XL	Ø 50 et 63					
NYD et NYE	Ø 80 et 100					
NXD et NXE	Ø 100	M20 x 1,5	FD-80	FE-80	FK-80	FO-80
SL et XL	Ø 80 et 100					
XL	Ø 125	M27 x 2	FD-125	FE-125	FK-125	FO-125
XG	Ø 160 et 200	M36 x 2	FD-200	FE-200	FK-200	FO-160/200
XG	Ø 250	M42 x 2	FD-250	FE-250	-	-
XG	Ø 320	M48 x 2	FD-320	FE-320	-	-

Chape femelle

Référence	A	B	C	D	E	F	G	H
RD-10	M4	8	16	11,5	4	21	8	4
RD-16	M6	12	24	16	6	31	12	6
RD-20	M8	16	32	22	8	42	16	8
RD-25	M10 x 1,25	20	40	26	10	52	20	10
RD-32	M10	20	40	26	10	52	20	10
RD-40	M12	24	48	32	12	62	24	12
RD-63	M16	32	64	36	16	83	32	16
FD-40	M12 x 1,25	24	48	32	12	62	24	12
FD-63	M16 x 1,5	32	64	40	16	83	32	16
FD-80	M20 x 1,5	40	80	50	20	105	40	20
FD-125	M27 x 2	54	110	65	30	148	55	30
FD-200	M36 x 2	72	144	84	35	188	70	35
FD-250	M42 x 2	84	168	104,5	40	232	85	40
FD-320	M48 x 2	96	192	117,5	50	265	96	50



Matériaux: acier galvanisé
acier à ressorts

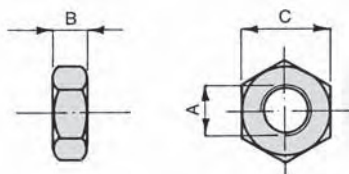


Chape femelle FD-125 et FD-200, axe avec anneau Seeger

Accessoires de tige

Ecrou de tige

Référence	A	B	C
RL-10	M4	3,2	7
RL-16	M6	4	10
RL-20	M8	5	13
RL-25	M10 x 1,25	5	17
RL-32	M10	5	17
RL-40	M12	6	19
RL-50/63	M16	8	24
FE-40	M12 x 1,25	6	19
FE-63	M16 x 1,5	8	24
FE-80	M20 x 1,5	10	30
FE-125	M27 x 2	13,5	41
FE-200	M36 x 2	18	55
FE-250	M42 x 2	21	65
FE-320	M48 x 2	24	75

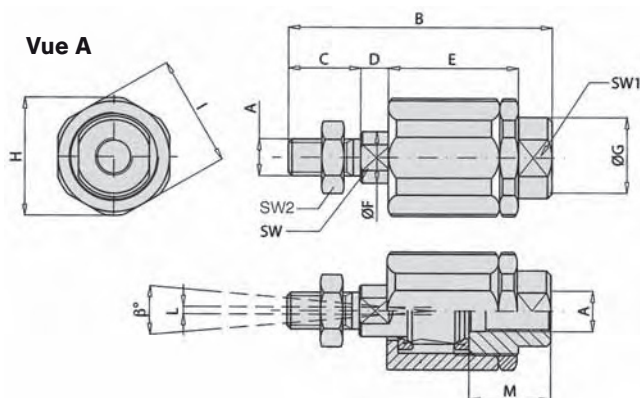


Matériau: acier galvanisé

Compensateur d'alignement



Matériau: acier galvanisé

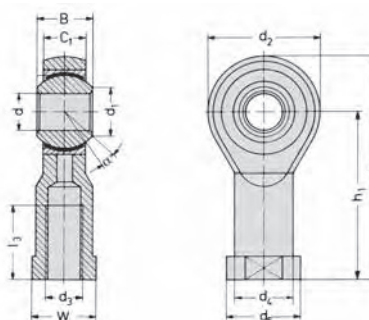


Référence	A	B	C	D	E	Ø F	Ø G	Ø H	I	L	M	SW	SW1	SW2	β°
FK-16	M6	35	11	2,5	17,5	6	8,5	14,5	13	1	12,5	5	7	10	6°
FK-20	M8	57	21	5	26	8	12,5	19	17	2	16	7	11	13	8°
FK-32	M10 x 1,25	71,5	20	7,5	35	14	22	32	30	2	22	12	19	17	8°
FK-33	M10	71,5	20	7,5	35	14	22	32	30	2	22	12	19	17	8°
FK-40	M12 x 1,25	75,5	24	7,5	35	14	22	32	30	2	22	12	19	19	8°
FK-41	M12	75,5	24	7,5	35	14	22	32	30	2	22	12	20	19	9°
FK-63	M16 x 1,5	104	32	10	53	22	32	45	41	2	30	20	27	24	6°
FK-80	M20 x 1,5	119	40	10	53	22	32	45	41	2	37	20	27	30	6°
FK-125	M27 x 2	147	54	10	60	32	57	70	65	2	48	24	54	41	8°
FK-200	M36 x 2	190	72	15,5	77	39	57	75	70	2	68	32	54	55	8°

Tenon à rotule



Matériau: acier galvanisé,
laiton, PTFE



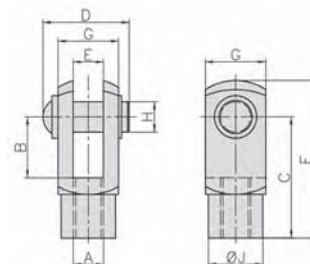
Référence	d ₃	d	d ₁	d ₂	d ₄	d ₅	B	C ₁	W	L ₃	L ₄	h ₁	α
RO-16	M6	6	8,9	20	10	13	9	6,75	11	12	40	30	13
RO-20	M8	8	10,4	24	12,5	16	12	9	14	16	48	36	14
RO-25	M10 x 1,25	10	12,9	28	15	19	14	10,5	17	20	57	43	13
RO-32	M10	10	12,9	28	15	19	14	10,5	17	20	57	43	13
RO-40	M12	12	15,4	32	17,5	22	16	12	19	22	66	50	13
RO-50	M16	16	19,3	42	22	27	21	15	22	28	85	64	15
FO-40	M12 x 1,25	12	15,4	32	17,5	22	16	12	19	22	66	50	13
FO-63	M16 x 1,5	16	19,3	42	22	27	21	15	22	28	85	64	15
FO-80	M20 x 1,5	20	24,3	50	27,5	34	25	18	30	33	102	77	14
FO-125	M27 x 2	30	34,8	70	40	50	37	25	41	51	145	110	17
FO-160/200	M36 x 2	35	37,7	80	46	58	43	28	50	56	165	125	16
FO-250	M42 x 2	40	45,1	91	53	65	49	33	55	60	187	142	16
FO-320	M48 x 2	50	56,6	117	65	75	60	45	65	65	218	162	14

Accessoires de tige acier inox

Affectation des séries

Séries	Filetage	Chape femelle	Ecrou de tige	Tenon à rotule
CM-16	M6	PD-16	PL-16	PO-16
CM-20	M8	PD-20	PL-20	PO-20
CM-25				
CX-32	M10 x 1,25	PD-25	PL-25	PO-25
CX-40	M12 x 1,25	PD-40	PL-40	PO-40
CX-50				
CX-63	M16 x 1,5	PD-63	PL-63	PO-63
CX-80				
CX-100	M20 x 1,5	PD-80	PL-80	PO-80

Chape femelle



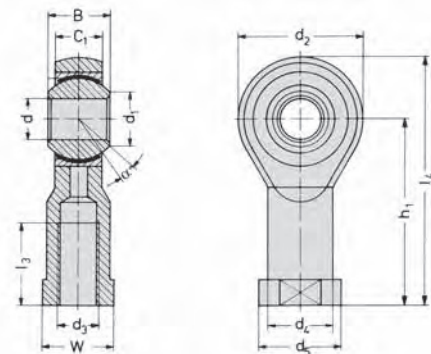
Matériau: Acier inox 1.4305

Référence	A	B	C	D	E	F	G	H	J
PD-16	M6	12	24	17	6	31	12	6	10
PD-20	M8	16	32	20	8	42	16	8	14
PD-25	M10 x 1,25	20	40	25	10	52	20	10	18
PD-40	M12 x 1,25	24	48	30	12	62	24	12	20
PD-63	M16 x 1,5	32	64	39	16	83	32	16	26
PD-80	M20 x 1,5	40	80	48	20	105	40	20	34

± 0,3

h₁₁

Tenon à rotule

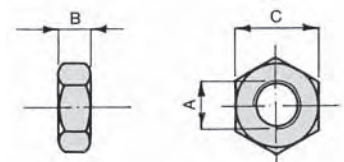


Matériaux Corps: acier inox 1.4057
 Coussinet: acier inox 1.4571 à revêtement PTFE
 Bague intérieure: acier inox 1.4034 trempé

Référence	d ₃	d	d ₁	d ₂	d ₄	d ₅	B	C ₁	W	L ₃	L ₄	h ₁	α
PO-16	M6	6	8,9	20	10	13	9	6,75	11	12	40	30	13
PO-20	M8	8	10,4	24	12,5	16	12	9	13	16	48	36	13
PO-25	M10 x 1,25	10	12,9	28	15	19	14	10,5	17	20	57	43	13
PO-40	M12 x 1,25	12	15,4	32	17,5	22	16	12	19	22	66	50	13
PO-63	M16 x 1,5	16	19,3	42	22	27	21	15	22	28	85	64	15
PO-80	M20 x 1,5	20	24,3	50	27,5	34	25	18	32	33	102	77	15

Ecrou de tige

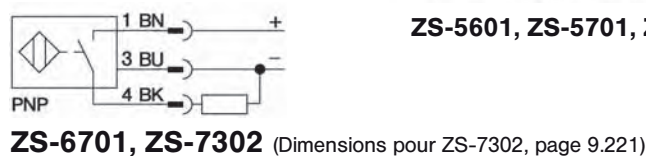
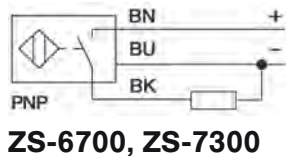
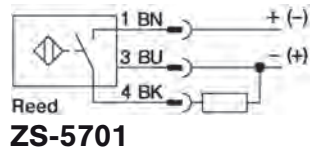
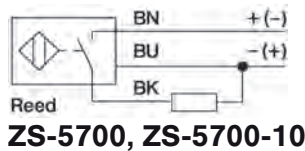
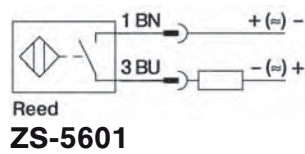
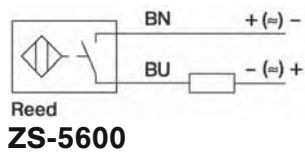
Référence	A	B	C
PL-16	M6	3,2	10
PL-20	M8	4	13
PL-25	M10 x 1,25	5	17
PL-40	M12 x 1,25	6	19
PL-63	M16 x 1,5	8	24
PL-80	M20 x 1,5	10	30



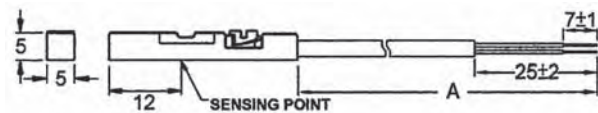
Matériau: acier inox 1.4301

Détecteur de position

Schémas de commutation



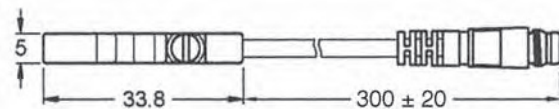
Dimensions



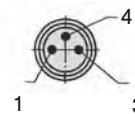
ZS-5600, ZS-6700, ZS-7300; A = 3.000 ± 20

ZS-5700; A = 5.000 ± 20

ZS-5700-10; A = 10.000 ± 20



ZS-5601, ZS-5701, ZS-6701



Principe de fonctionnement

Les détecteurs magnétiques sont actionnés par champs magnétiques et servent tout particulièrement à détecter la position du piston dans le vérin pneumatique. L'aptitude des champs magnétiques à traverser les métaux non magnétisables permet au capteur de détecter le passage d'un aimant permanent monté sur le piston à travers la paroi du vérin.

Consigne de montage

Verrouiller le capteur dans la rainure en tournant la vis vers la droite.

Détecteurs de position Contact Reed



Référence	ZS-5600	ZS-5601	ZS-5700	ZS-5700-10	ZS-5701
Type de construction	Contact Reed 2 fils (non polarisé) contact NO		Contact Reed 3 fils NO* contact NO		
Câble de raccordement	∅ 2,8, PUR				
Section de conducteur	sans spécification				
Longueur de câble	3 m	0,3 m	5 m	10 m	0,3 m
Connecteur	-	M8	-	-	M8
Vitesse de dépassement	sans spécification				
Hystérésis	sans spécification				
Dérive de température	sans spécification				
Précision de répétitivité	sans spécification				
Température ambiante	- 10 °C ... + 70 °C				
Degré de protection	IP 68				
Matériaux	Plastique				
Indication état de commutation	LED rouge		LED jaune		
Tension de service	5 ... 240 V AC/DC	5 ... 60 V AC/DC	5 ... 30 V DC		
Courant de service de dimensionnement I _E	DC 3 ... 100 mA	AC 3 ... 100 mA	≤ 500 mA		
Puissance de coupure	≤ 10 W				
Courant à vide	sans spécification		≤ 10 mA		
Courant résiduel	0 mA				
Fréquence de commutation	≤ 0,2 kHz				
Tension d'isolement de dimensionnement	sans spécification				
Protection contre les courts-circuits	non				
Chute de tension à I _E	≤ 2,5 V		≤ 0,1 V		
Protection coupure de fil/	non				
Protection contre l'inversion de polarité	oui				
Résistance aux vibrations	9 g (1,5 mm, 10 - 55 Hz - 10 Hz)				
Résistance aux chocs	30 g (11 ms)				
Protection antidéflagrante	-				

* Les détecteurs peuvent aussi être utilisés comme contact à 2 fils, tension 0 ... 30 V AC / 0 ... 30 V DC, la LED étant alors sans fonction.

Détecteur de position

Attaches pour vérins cylindriques Ø 8 – 63 mm

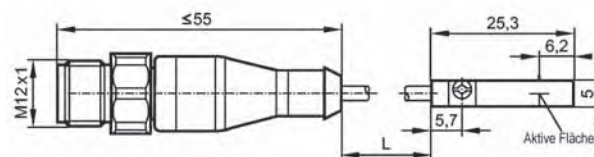
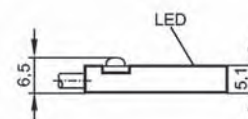


Référence	Alésage Ø
NT-250	8 – 25 mm
NT-500	32 – 63 mm

Matériaux: métal,
plastique PA GI/6T

Dimensions pour ZS-7302

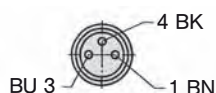
Affectation des broches



Câble de raccordement pour ZS-5601, ZS-5701 et ZS-6701



Matériau du câble: PUR, noir, 3 x 0,25 mm², Ø 3,9, hautement flexible
Tension de service 0 ... 48 V AC/DC



Référence	Longueur de câble	Raccordement
KA-30	3 m	connecteur encliquetable 8 mm, droit
KA-50	5 m	connecteur encliquetable 8 mm, droit
KA-51	5 m	connecteur encliquetable 8 mm, 90°
KA-100	10 m	connecteur encliquetable 8 mm, droit
KA-101	10 m	connecteur encliquetable 8 mm, 90°

Détecteurs de position électroniques

Référence	ZS-6700	ZS-6701	ZS-7300	ZS-7302
Type de construction	Capteur électromagnétique électronique, contact NO PNP			
Câble de raccordement	Ø 2,8, PUR		sans spécification	
Section de conducteur	sans spécification		3 x 0,14 mm ²	
Longueur de câble	3 m	0,3 m	6 m	0,3 m
Connecteur	-	M8	-	M12
Vitesse de dépassement	sans spécification		≤ 10 m/s	
Hystérésis	sans spécification		sans spécification	
Dérive de température	sans spécification		≤ 0,1 mm	
Précision de répétitivité	sans spécification		≤ 0,2 mm	
Température ambiante	- 10 °C ... + 70 °C		- 25 °C ... + 60 °C	
Degré de protection	IP 68		IP65/IP67	IP 67
Matériaux	Plastique		Corps: PA; excentrique de fixation: acier inox	
Indication état de commutation	LED vert		LED jaune	
Tension de service	5 ... 30 V DC		10 ... 30 V DC	
Courant de service de dimensionnement I _E	DC ≤ 200 mA AC -		≤ 100 mA -	
Puissance de coupure	6 W		sans spécification	
Courant à vide	≤ 10 mA		≤ 10 mA	
Courant résiduel	sans spécification		sans spécification	
Fréquence de commutation	≤ 1 kHz		> 6.000 Hz	> 10.000 Hz
Tension d'isolement de dimensionnement	sans spécification		sans spécification	
Protection contre les courts-circuits	oui		oui	
Chute de tension à I _E	≤ 1,0 V		≤ 2,5 V	
Protection coupure de fil/	oui		sans spécification	
Protection contre l'inversion de polarité	oui		oui	
Résistance aux vibrations	9 g (1,5 mm, 10 – 55 Hz – 10 Hz)		sans spécification	
Résistance aux chocs	50 g (11 ms)		sans spécification	
Protection antidéflagrante	-		EX II 3G Ex nA T4 X EX II 3D Ex tD A22 IP67 T125°C X	EX II 3D Ex tD A22 IP67 T80°C X

Tableau des forces

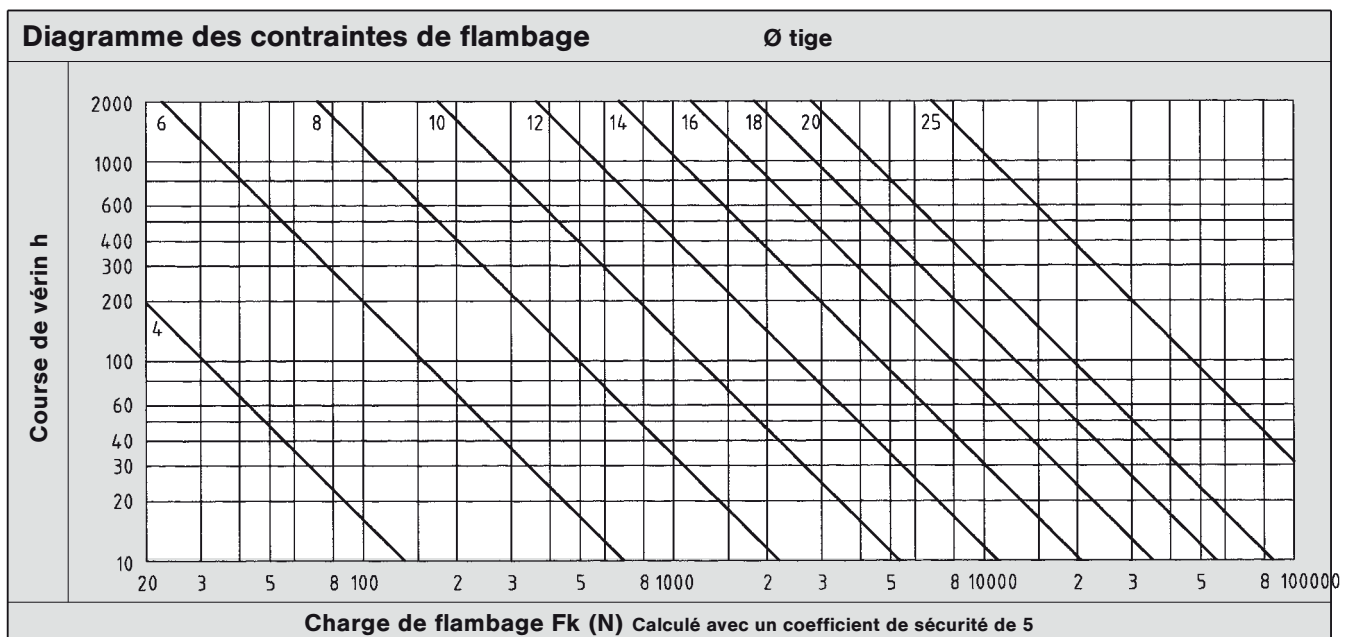
Le tableau suivant indique les forces de pression et de traction des vérins double effet en N. 10 % des forces théoriques ont déjà été retirés pour tenir compte de la friction interne. Les diamètres des douilles d'amortissement en butée n'ont pas été pris en compte dans ce tableau.

Ø vérin	Série de vérin	Ø tige de piston	Surface de piston effective [cm ²]	pression en bar							
				2	3	4	5	6	7	8	
8			en pression 0,50	9	14	18	23	27	32	36	
	HM	4	en traction 0,38	7	10	14	17	20	24	27	
10			en pression 0,79	14	21	28	35	42	49	57	
	HM	4	en traction 0,66	12	18	24	30	36	42	47	
12			en pression 1,13	20	31	41	51	61	71	81	
	HM	6	en traction 0,85	15	23	31	38	46	53	61	
16			en pression 2,01	36	54	72	90	109	127	145	
	HM, CM	6	en traction 1,73	31	47	62	78	93	109	124	
	NXD	8	en traction 1,51	27	41	54	68	81	95	109	
20			en pression 3,14	57	85	113	141	170	198	226	
	HM, CM	8	en traction 2,64	47	71	95	119	142	166	190	
	NXD, NYD, LX	10	en traction 2,36	42	64	85	106	127	148	170	
25			en pression 4,91	88	132	177	221	265	309	353	
	HM, NXD, NYD, CM	10	en traction 4,12	74	111	148	185	223	260	297	
	LX	12	en traction 3,78	68	102	136	170	204	238	272	
32	SL, XL, HM,		en pression 8,04	145	217	289	362	434	506	579	
	NXD, NYD, CX	12	en traction 6,91	124	187	249	311	373	435	497	
	LX	16	en traction 6,03	109	163	217	271	326	380	434	
40			en pression 12,56	226	339	452	565	678	791	904	
	NXD, NYD	12	en traction 11,43	206	309	411	514	617	720	823	
	SL, XL, HM, LX, CX	16	en traction 10,55	190	285	380	475	570	665	760	
50			en pression 19,63	353	530	707	883	1060	1236	1413	
	NXD, NYD	16	en traction 17,62	317	476	634	793	951	1110	1268	
	SL, XL, HM, LX, CX	20	en traction 16,49	297	445	593	742	890	1039	1187	
63			en pression 31,16	561	841	1122	1402	1682	1963	2243	
	NXD, NYD	16	en traction 29,15	525	787	1049	1312	1574	1836	2099	
	SL, XL, HM, LX, CX	20	en traction 28,02	504	756	1009	1261	1513	1765	2017	
80			en pression 50,24	904	1356	1809	2261	2713	3165	3617	
	NXD, NYD	20	en traction 47,10	848	1272	1696	2120	2543	2967	3391	
	SL, XL, CX	25	en traction 45,33	816	1224	1632	2040	2448	2856	3264	
100	SL, XL, NXD,		en pression 78,50	1413	2120	2826	3533	4239	4946	5652	
	NYD, CX	25	en traction 73,59	1325	1987	2649	3312	3974	4636	5299	
125			en pression 122,66	2208	3312	4416	5520	6623	7727	8831	
	XL	32	en traction 114,62	2063	3095	4126	5158	6189	7221	8252	
160			en pression 200,96	3617	5426	7235	9043	10852	12660	14469	
	XG	40	en traction 188,40	3391	5087	6782	8478	10174	11869	13565	
200			en pression 314,00	5652	8478	11304	14130	16956	19782	22608	
	XG	40	en traction 301,44	5426	8139	10852	13565	16278	18991	21704	
250			en pression 490,63	8831	13247	17663	22078	26494	30909	35325	
	XG	50	en traction 471,00	8478	12717	16956	21195	25434	29673	33912	
320			en pression 803,84	14469	21704	28938	36173	43407	50642	57876	
	XG	63	en traction 772,68	13908	20862	27817	34771	41725	48679	55633	

Tableaux de consommation d'air

Le tableau indique la consommation d'air à course simple de 100 mm. Les valeurs indiquées sont valables en sortie de la tige et s'entendent en NI.

Ø vérin	Pression en bar						
	2	3	4	5	6	7	8
8	0,02	0,02	0,03	0,03	0,04	0,04	0,05
10	0,02	0,03	0,04	0,05	0,05	0,06	0,07
12	0,03	0,05	0,06	0,07	0,08	0,09	0,10
16	0,06	0,08	0,10	0,12	0,14	0,16	0,18
20	0,09	0,13	0,16	0,19	0,22	0,25	0,28
25	0,15	0,20	0,25	0,29	0,34	0,39	0,44
32	0,24	0,32	0,40	0,48	0,56	0,64	0,72
40	0,38	0,50	0,63	0,75	0,88	1,01	1,13
50	0,59	0,79	0,98	1,18	1,37	1,57	1,77
63	0,94	1,25	1,56	1,87	2,18	2,49	2,81
80	1,51	2,01	2,51	3,02	3,52	4,02	4,52
100	2,36	3,14	3,93	4,71	5,50	6,28	7,07



$$F_k = \frac{\pi^2 EI}{L_k^2 S}$$

- F_k = Charge de flambage admissible (N)
- E = Module d'élasticité (N/mm^2)
- I = Moment d'inertie (mm^4)
- L_k = Longueur de flambage (mm)
- S = Sécurité

Cas de flambage élastique selon „Euler“

