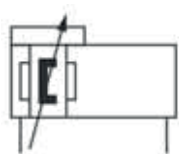


Vérins sans tige

Série ZX-Ø-S

G1/8 – G3/8 • Alésage Ø 25 – 63 mm



Codification de commande



Type de construction et fonction

Vérin pneumatique double effet sans tige avec amortissement de fin de course réglable et piston magnétique pour détection de position sans contact physique. L'entraîneur est protégé contre la torsion pour le guidage des masses à déplacer.

Les contacteurs peuvent être intégrés directement dans les rainures du profilé.

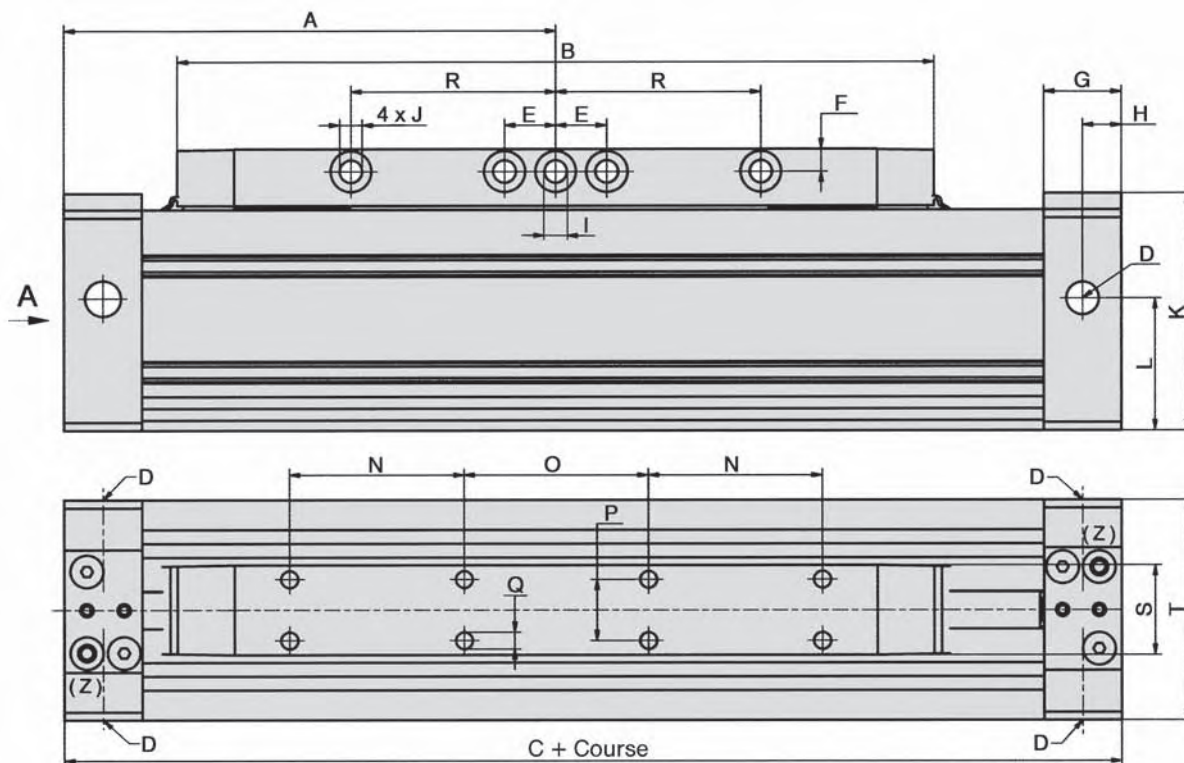
Les produits de cette série sont aussi disponibles en version antidéflagrante in selon 94/9/CE (ATEX). Pour de plus amples détails, consulter le chapitre 13.

Référence Compléter selon codification de commande.	ZX-25-S-...	ZX-32-S-...	ZX-40-S-...	ZX-50-S-...	ZX-63-S-...
Alésage Ø (mm)	25	32	40	50	63
Raccordement	G1/8	G1/8	G1/4	G3/8	G3/8
Longueur de l'amortissement (mm)	24	28	36	45	59
Masse pour une course de 0 mm	0,88 kg	1,40 kg	2,41 kg	5,3 kg	8,1 kg
supplémentaire par 100 mm de course	0,30 kg	0,39 kg	0,52 kg	0,96 kg	1,32 kg
Pression d'utilisation	1 ... 8 bar				
Plage de température	- 10 °C ... + 70 °C				
Fluide de commande	Air comprimé filtré, légèrement lubrifié ou non lubrifié, utiliser de l'air lubrifié en cas de vitesses supérieures à 1 m/s.				
Course	à discrétion jusqu'à 6000 mm		maxi 5950 mm	maxi 5910 mm	maxi 5860 mm
Matériaux	Pièces extérieures: Al anodisé, Kunststoff Joints: NBR, PU				

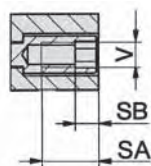
Vérins sans tige

Série ZX-Ø-S

G1/8 - G3/8 • Alésage Ø 25 - 63 mm

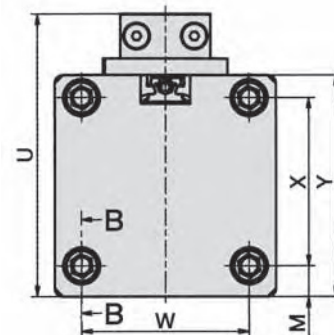


Coupe B-B



SA = Profondeur du pas
SB = Longueur de la tête hexagonale

Vue A



(Z) = Vis de réglage pour l'amortissement de fin de course.

La version représentée montre le type à connexion d'air -01 pour alimentation en air bilatérale.

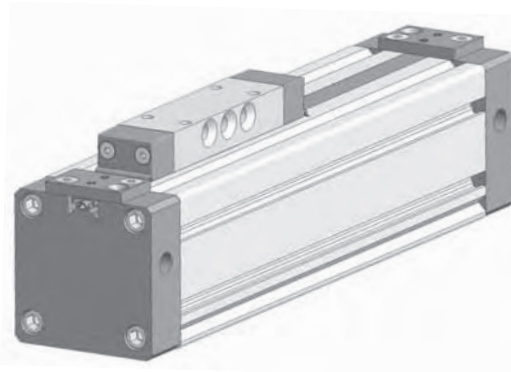
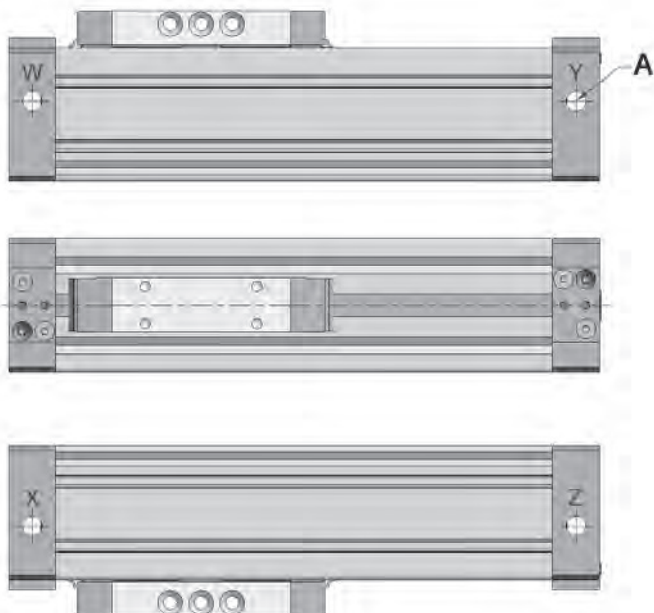
Les dimensions et descriptions de ce type figurent à la page 10.156.

Ø vérin	A	B	C	D	E	F	G	H	I	J	K	L	M
25	100	149,6	200	G1/8	12,5	5	19	9,5	6 H7	4,5	49	25	4,5
32	120	184,5	240	G1/8	12,5	5,5	19	9,5	6 H7	5,5	58	32,3	7,5
40	150	222,6	300	G1/4	12,5	7	23	11,5	7 H7	6,5	68	38,2	7,5
50	175	262	350	G3/8	17,5	9	30	17	10	8,5	94	59	12,5
63	200	300	400	G3/8	25	9,5	30	17	10	8,5	110	68,4	14,0

Ø vérin	N	O	P	Q	R	S	T	U	V	W	X	Y	SA	SB
25	20	50	15	profond. M5-7	35	22	45	60	M4	36	36	45	11	3
32	42,5	45	15	profond. M5-7	50	22	54	69	M5	41	41	54	11	4
40	35	90	15	profond. M5-9	65	22	64	82	M6	49	49	64	12	4
50	45	60	34	profond. M8-16	90	46	90	115	M8	65	65	90	17	5
63	80	80	34	profond. M8-16	90	46	106	131	M8	78	78	106	17	5

Connexion d'air pour séries ZX-Ø-S et ZX-Ø-K

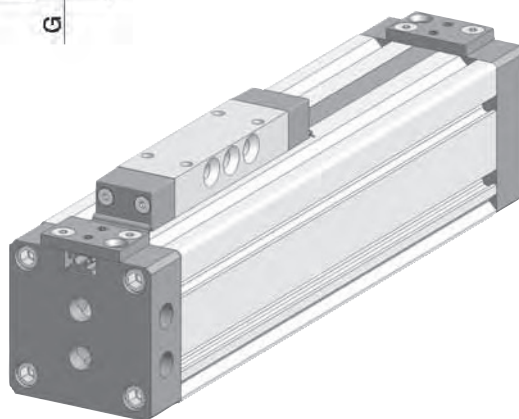
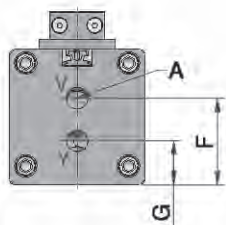
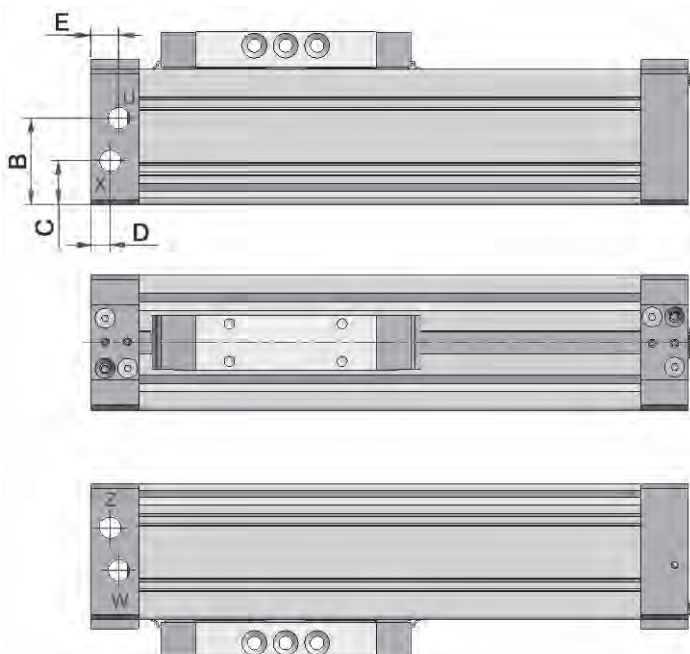
Type -01



Chaque tête de vérin porte deux alésages taraudés pour une connexion d'air bilatérale. Les raccords W-X et Y-Z sont respectivement en liaison l'un avec l'autre pour permettre de visser les raccords sur l'avant ou sur l'arrière du vérin.

Deux bouchons filetés font partie de l'étendue fournie.

Type -02



Ø vérin	A	B	C	D	E	F	G
25	G1/8	28,5	13,5	8	11	29,5	13,5
32	G1/8	34,5	17,5	9,5	9,5	34,5	17,5
40	G1/4	42,5	20,5	11,5	11,5	38,2	15,5
50	G3/8	59	29	17	17	59	29,6
63	G3/8	68,4	34	17	17	68,4	34

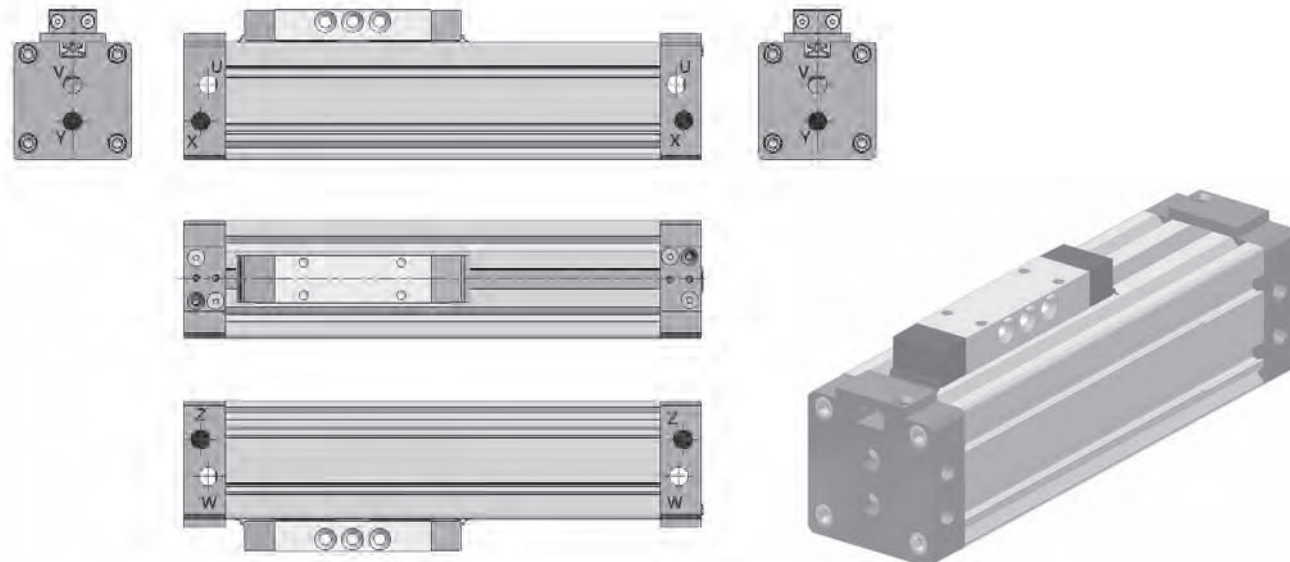
Pour une connexion d'air unilatérale, une tête du vérin porte 6 raccords alors que l'autre en est dépourvue. Les raccords U-V-W en liaison mutuelle servent au déplacement dans un sens, les raccords X-Y-Z au déplacement dans l'autre sens.

Quatre bouchons filetés font partie de l'étendue fournie.

Les raccords frontaux V et Y ne peuvent pas être utilisés en cas de montage d'une fixation à la tête.

Connexion d'air pour séries ZX-Ø-S et ZX-Ø-K

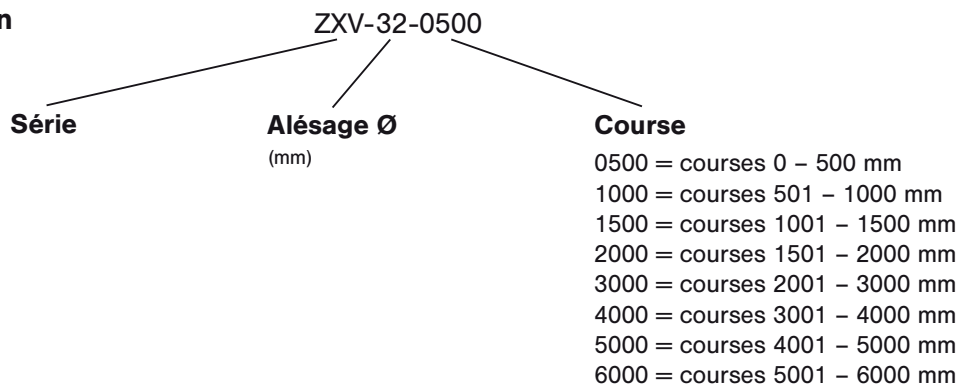
Type -04



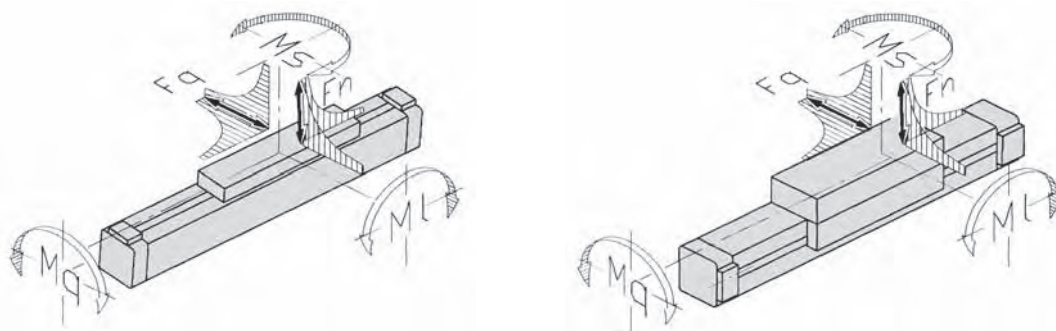
Utiliser le type -04 pour la connexion d'air frontale aux deux têtes ou la connexion frontale à une tête et latérale à la deuxième tête. Pour une connexion d'air unilatérale, une tête du vérin porte 6 raccords alors que l'autre en est dépourvue. Les raccords U-V-W en liaison mutuelle servent au déplacement dans un sens, les raccords X-Y-Z au déplacement dans l'autre sens. Les dimensions des raccords sont identiques à celles du type -02.

Kits de pièces d'usure pour vérins ZX

Codification



Définition des forces et moments



Forces et moments admissibles

Type	Effort à 6 bar	Fn maxi	Fq maxi	Ml maxi	Mq maxi	Ms maxi
ZX-25-S	255 N	270 N	-	13 Nm	2,5 Nm	11 Nm
ZX-25-K	255 N	270 N	-	8 Nm	2,0 Nm	7 Nm
ZX-25-SG	250 N	580 N	580 N	23 Nm	10,0 Nm	23 Nm
ZX-25-KG	250 N	340 N	340 N	9 Nm	5,0 Nm	9 Nm
ZX-25-SR	250 N	850 N	1300 N	65 Nm	35,0 Nm	105 Nm
ZX-25-KR	250 N	850 N	1300 N	29 Nm	35,0 Nm	64 Nm
ZX-32-S	420 N	300 N	-	30 Nm	3,0 Nm	24 Nm
ZX-32-K	420 N	300 N	-	15 Nm	3,0 Nm	12 Nm
ZX-32-SG	410 N	850 N	850 N	33 Nm	15,0 Nm	33 Nm
ZX-32-KG	410 N	460 N	460 N	14 Nm	6,5 Nm	14 Nm
ZX-32-SR	410 N	900 N	1500 N	79 Nm	40,0 Nm	125 Nm
ZX-32-KR	410 N	900 N	1500 N	36 Nm	40,0 Nm	76 Nm
ZX-40-S	655 N	650 N	-	60 Nm	4,0 Nm	54 Nm
ZX-40-K	655 N	650 N	-	30 Nm	4,0 Nm	27 Nm
ZX-40-SG	640 N	1120 N	1120 N	60 Nm	25,0 Nm	60 Nm
ZX-40-KG	640 N	600 N	600 N	25 Nm	11,0 Nm	25 Nm
ZX-40-SR	640 N	1200 N	2000 N	190 Nm	45,0 Nm	118 Nm
ZX-40-KR	640 N	1200 N	2000 N	85 Nm	45,0 Nm	72 Nm
ZX-50-S	1000 N	800 N	-	80 Nm	17,0 Nm	74 Nm
ZX-50-K	1000 N	800 N	-	38 Nm	17,0 Nm	32 Nm
ZX-50-SG	1000 N	1550 N	1500 N	200 Nm	70,0 Nm	200 Nm
ZX-50-KG	1000 N	820 N	800 N	60 Nm	40,0 Nm	60 Nm
ZX-50-SR	1000 N	4100 N	2000 N	157 Nm	50,0 Nm	170 Nm
ZX-50-KR	1000 N	1800 N	2000 N	67 Nm	50,0 Nm	106 Nm
ZX-63-S	1600 N	1400 N	-	110 Nm	17,0 Nm	100 Nm
ZX-63-K	1600 N	1400 N	-	50 Nm	17,0 Nm	48 Nm
ZX-63-SG	1600 N	2000 N	2000 N	300 Nm	102,0 Nm	300 Nm
ZX-63-KG	1600 N	1100 N	1100 N	105 Nm	56,0 Nm	105 Nm
ZX-63-SR	1600 N	5000 N	2000 N	196 Nm	55,0 Nm	208 Nm
ZX-63-KR	1600 N	2500 N	2000 N	99 Nm	55,0 Nm	134 Nm

La surface d'appui de la masse installée ne doit pas dépasser une tolérance de planéité de 0,1 mm pour éviter tout coincement ou relâchement du guidage.

Charges combinées

Lorsqu'un vérin subit simultanément plusieurs forces et moments en cours d'application, la charge totale résultant de la formule suivante ne doit pas être dépassée:

$$\frac{F_n}{F_{n \text{ maxi}}} + \frac{F_q}{F_{q \text{ maxi}}} + \frac{M_l}{M_{l \text{ maxi}}} + \frac{M_q}{M_{q \text{ maxi}}} + \frac{M_s}{M_{s \text{ maxi}}} \leq 1$$

Coefficient de charge

V en m/s	Coefficient
0,2	1
0,3	0,75
0,4	0,5
0,5	0,4
0,75	0,27
1	0,2

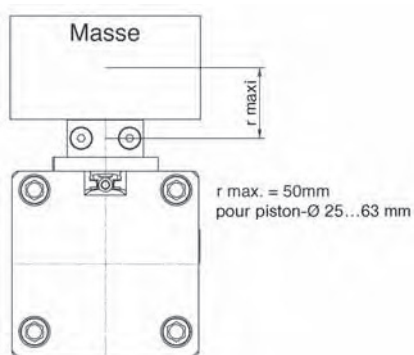
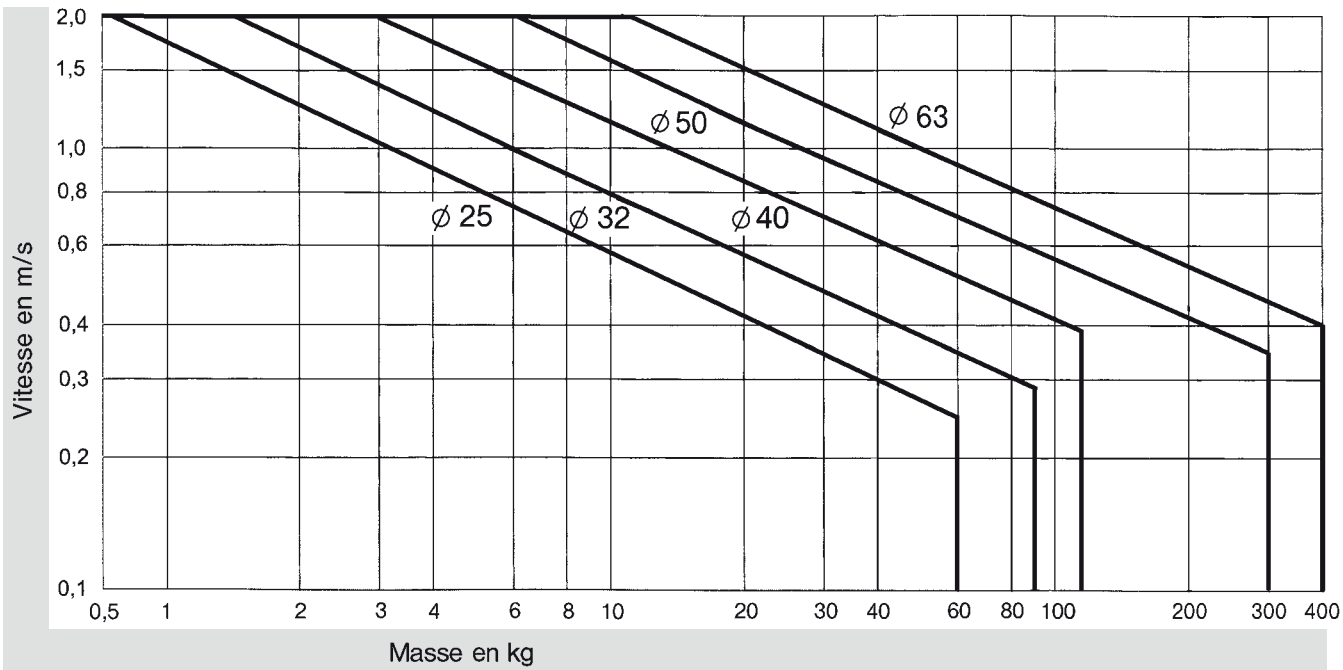
Les forces et moments indiqués sont basés sur des vitesses $\leq 0,2$ m/s pour les guidages à palier lisse et ≤ 2 m/s pour les guidages à galets. Les moments indiqués se rapportent au centre de guidage, celui-ci étant au centre du tube pour les vérins ZX- ϕ -S et ZX- ϕ -K. Le centre de guidage des versions à chariot de guidage est le chariot.

En cas de vitesses supérieures à 0,2 m/s, les valeurs admissibles des guidages à palier lisse doivent être multipliées par le coefficient de charge.

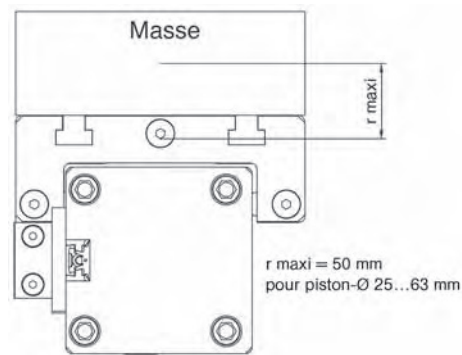
Diagramme d'amortissement

L'amortissement en fin de course doit être réglé de manière à assurer un fonctionnement sans à-coups. Si les paramètres de fonctionnement dépassent les valeurs limites, il est nécessaire de disposer un absorbeur de chocs aussi près que possible du centre de gravité des masses.

Les données indiquées s'appliquent à un montage horizontal.



En cas de charges additionnelles, tenir compte de la définition des forces et des moments dans le tableau à la page 10.140.



Flexion

